



distributed by 



Produktprogramm *Product Range*



www.raxton.de

RAXTON – distributed by RST

Sehr geehrte Kunden und Interessenten,

seit über 25 Jahren sind wir unter dem Markennamen RST tätig und gelten inzwischen im Weltmarkt als fest etablierter Garant für innovative Produkte. Bei aller geschäftlicher Anerkennung und wirtschaftlichem Wachstum werden die Charaktereigenschaften eines Familienunternehmens gegenüber den mehr als 1.800 Kunden weiter gepflegt. Im Innen- wie auch im Außenverhältnis sind dies in erheblichem Maße echte Erfolgsfaktoren, die dazu beitragen, dass die Anforderungen und Bedürfnisse des Marktes an

unsere Produkte eine kontinuierliche Bestätigung erfahren.

Direkt liefern wir in über 30 Länder auf allen Kontinenten. Dabei unterliegen wichtige Kernkompetenzen wie die Beratungs- oder Lieferintelligenz einem fortlaufenden Ausbauprozess. So unterstützen Systempartnerschaften und zahlreiche internationale Stützpunktpartner uns und unsere Kunden bei einer schnellen Auftragsabwicklung.

Die Marke Raxton hat sich in den letzten Jahrzehnten als eine der führenden für explo-

sionsgeschützte Zubehörteile rund um die Kabelinstallation etabliert. Die große Stärke liegt vor allem in der Produktvielfalt - unter anderem in den Bereichen Adapter, Verschlusschrauben sowie Entlüftungs- und Entwässerungsstutzen.

Wir schaffen optimale Verbindungen – sprechen Sie uns an.

Ihr RST-Team



RAXTON – distributed by RST

Dear customers and other interested parties,

We have been active under the RST brand name for more than 25 years and are now regarded in the global market as a firmly established guarantee for innovative products. Amidst all the business recognition and economic growth, the characteristic features of a family company continue to be upheld towards the more than 1,800 customers. Both within and outside the company these are genuine and significant success factors that help ensure that the requirements and needs placed on our products by the market are continuously confirmed.

We deliver directly to over 30 countries on all continents. Our core expertise, such as consulting or delivery intelligence, is constantly expanded. System partnerships and numerous international support partners help us and our customers process orders swiftly.

RAXTON has established itself over the last few years as one of the leading brands for explosion-proof accessories for cable installation. Its great strength lies primarily in its product variety – in, among others, the fields of adapters, plugs, breathers and drainers.

We create ideal connections – get in contact with us.

The RST team

Inhaltsverzeichnis / Table of Contents

5



Adapter

Für das Adaptieren von Gewindearten und -größen.

Adaptors

For adapting thread types and sizes.

33



Verschlusschrauben

Für den sicheren Verschluss von nicht genutzten Bohrungen an Maschinen und Gehäusen.

Plugs

For secure sealing of unused bores on machines and enclosures.

43



Entlüftungs- und Entwässerungsstutzen

Kombination aus Entwässerungs- und Entlüftungselement, speziell geeignet für den Einsatz in explosionsgefährdeten Bereichen.

Breather / Drainer

Combination of drainage and breathing elements, especially for use in potentially explosive atmospheres.

49



Zubehör

Accessories

61



Technischer Anhang

Technical Appendix
















Notizen / Notes

NOTIZEN / NOTES



Lined writing area with horizontal lines.

Adapter / Adaptor

| | | |
|----|---|---|
| 6 |  | <p>Reduzierungen und Erweiterungen AB/BB - metrisch/metrisch</p> <p>Reducer and Enlarger AB/BB - metric/metric</p> |
| 8 |  | <p>Reduzierungen und Erweiterungen AJ/BJ - metrisch/metrisch (Rund)</p> <p>Reducer and Enlarger AJ/BJ - metric/metric (Round)</p> |
| 10 |  | <p>Isolierter Adapter DB - metrisch/metrisch</p> <p>Insulated Adaptors DB - metric/metric</p> |
| 12 |  | <p>AG-AG-Adapter AR - metrisch/metrisch</p> <p>Male to Male Adaptor AR - metric/metric</p> |
| 14 |  | <p>IG-IG-Adapter AU/AX - metrisch/metrisch (AX = Rund)</p> <p>Female to Female Adaptor AU/AX - metric/metric (AX = Round)</p> |
| 16 |  | <p>90°-Adapter FG - metrisch/metrisch</p> <p>90° Adaptor FG - metric/metric</p> |
| 18 |  | <p>Drehlager-Adapter FA - metrisch/metrisch</p> <p>Swivel Adaptor FA - metric/metric</p> |
| 20 |  | <p>Drehlager-Adapter 90° FP - metrisch/metrisch</p> <p>Swivel Adaptor 90° FP - metric/metric</p> |
| 22 |  | <p>Y-Adapter YA - metrisch/metrisch</p> <p>Y Adaptor YA - metric/metric</p> |
| 24 |  | <p>T-Adapter TA - metrisch/metrisch</p> <p>T Adaptor TA - metric/metric</p> |
| 26 |  | <p>Erdungsadapter DG - metrisch/metrisch</p> <p>Earth Lead Adaptors DG - metric/metric</p> |
| 28 |  | <p>Verguss-Adapter EG - metrisch</p> <p>Cable Gland Stopper Boxes EG - metric</p> |
| 30 |  | <p>Verbindungselement IG-IG/AG-AG FL/FB - metrisch</p> <p>Union Female-Female/Male-Male FL/FB - metric</p> |



Reduzierungen und Erweiterungen / Reducer and Enlarger AB/BB - metrisch/metrisch / AB/BB - metric/metric

Für das Adaptieren von Gewindearten und -größen.
For adapting thread types and sizes.

| Artikel / Article | Messing Brass | Messing vern. Brass, NP | Edelstahl* Stainless Steel | Außengewinde / Entry Thread | Innengewinde / Female Thread | Schlüsselweite / Wrench Size | Gewindelänge / Thread Length | Gesamtlänge / Total Length |
|-------------------|------------------|----------------------------|-------------------------------|-----------------------------|------------------------------|------------------------------|------------------------------|----------------------------|
| | | | | | | | AG m | |
| ABA1111Y | | ABA1111YXN | ABE1111Y | M16x1,5 | M16x1,5 | 19,05 | 15,00 | 36,00 |
| ABA1112Y | | ABA1112YXN | ABE1112Y | M16x1,5 | M20x1,5 | 24,00 | 15,00 | 36,00 |
| ABA1113Y | | ABA1113YXN | ABE1113Y | M16x1,5 | M25x1,5 | 30,50 | 15,00 | 36,00 |
| BBA1211Y | | BBA1211YXN | BBE1211Y | M20x1,5 | M16x1,5 | 24,00 | 15,00 | 19,00 |
| ABA1212Y | | ABA1212YXN | ABE1212Y | M20x1,5 | M20x1,5 | 24,00 | 15,00 | 36,00 |
| ABA1213Y | | ABA1213YXN | ABE1213Y | M20x1,5 | M25x1,5 | 30,50 | 15,00 | 36,00 |
| ABA1214Y | | ABA1214YXN | ABE1214Y | M20x1,5 | M32x1,5 | 37,60 | 15,00 | 37,00 |
| BBA1311Y | | BBA1311YXN | BBE1311Y | M25x1,5 | M16x1,5 | 27,94 | 15,00 | 19,00 |
| BBA1312Y | | BBA1312YXN | BBE1312Y | M25x1,5 | M20x1,5 | 27,94 | 15,00 | 19,00 |
| ABA1313Y | | ABA1313YXN | ABE1313Y | M25x1,5 | M25x1,5 | 30,50 | 15,00 | 36,00 |
| ABA1314Y | | ABA1314YXN | ABE1314Y | M25x1,5 | M32x1,5 | 37,60 | 15,00 | 37,00 |
| ABA1315Y | | ABA1315YXN | ABE1315Y | M25x1,5 | M40x1,5 | 47,25 | 15,00 | 37,00 |
| BBA1411Y | | BBA1411YXN | BBE1411Y | M32x1,5 | M16x1,5 | 37,50 | 15,00 | 19,00 |
| BBA1412Y | | BBA1412YXN | BBE1412Y | M32x1,5 | M20x1,5 | 37,50 | 15,00 | 19,00 |
| BBA1413Y | | BBA1413YXN | BBE1413Y | M32x1,5 | M25x1,5 | 37,50 | 15,00 | 19,00 |
| ABA1414Y | | ABA1414YXN | ABE1414Y | M32x1,5 | M32x1,5 | 37,60 | 15,00 | 37,00 |
| ABA1415Y | | ABA1415YXN | ABE1415Y | M32x1,5 | M40x1,5 | 47,25 | 15,00 | 37,00 |
| ABA1416Y | | ABA1416YXN | ABE1416Y | M32x1,5 | M50x1,5 | 55,90 | 15,00 | 37,00 |
| BBA1511Y | | BBA1511YXN | BBE1511Y | M40x1,5 | M16x1,5 | 47,20 | 15,00 | 20,00 |
| BBA1512Y | | BBA1512YXN | BBE1512Y | M40x1,5 | M20x1,5 | 47,20 | 15,00 | 20,00 |
| BBA1513Y | | BBA1513YXN | BBE1513Y | M40x1,5 | M25x1,5 | 47,20 | 15,00 | 20,00 |
| BBA1514Y | | BBA1514YXN | BBE1514Y | M40x1,5 | M32x1,5 | 47,20 | 15,00 | 20,00 |
| ABA1515Y | | ABA1515YXN | ABE1515Y | M40x1,5 | M40x1,5 | 47,25 | 15,00 | 37,00 |
| ABA1516Y | | ABA1516YXN | ABE1516Y | M40x1,5 | M50x1,5 | 55,90 | 15,00 | 37,00 |
| ABA1517Y | | ABA1517YXN | ABE1517Y | M40x1,5 | M63x1,5 | 70,10 | 15,00 | 37,00 |
| BBA1611Y | | BBA1611YXN | BBE1611Y | M50x1,5 | M16x1,5 | 55,90 | 15,00 | 20,50 |
| BBA1612Y | | BBA1612YXN | BBE1612Y | M50x1,5 | M20x1,5 | 55,90 | 15,00 | 20,50 |
| BBA1613Y | | BBA1613YXN | BBE1613Y | M50x1,5 | M25x1,5 | 55,90 | 15,00 | 20,50 |
| BBA1614Y | | BBA1614YXN | BBE1614Y | M50x1,5 | M32x1,5 | 55,90 | 15,00 | 20,50 |
| BBA1615Y | | BBA1615YXN | BBE1615Y | M50x1,5 | M40x1,5 | 55,90 | 15,00 | 20,50 |
| ABA1616Y | | ABA1616YXN | ABE1616Y | M50x1,5 | M50x1,5 | 55,90 | 15,00 | 37,00 |
| ABA1617Y | | ABA1617YXN | ABE1617Y | M50x1,5 | M63x1,5 | 70,10 | 15,00 | 37,00 |
| ABA1618Y | | ABA1618YXN | ABE1618Y | M50x1,5 | M75x1,5 | 80,00 | 15,00 | 37,00 |
| BBA1711Y | | BBA1711YXN | BBE1711Y | M63x1,5 | M16x1,5 | 70,10 | 15,00 | 21,00 |
| BBA1712Y | | BBA1712YXN | BBE1712Y | M63x1,5 | M20x1,5 | 70,10 | 15,00 | 21,00 |
| BBA1713Y | | BBA1713YXN | BBE1713Y | M63x1,5 | M25x1,5 | 70,10 | 15,00 | 21,00 |
| BBA1714Y | | BBA1714YXN | BBE1714Y | M63x1,5 | M32x1,5 | 70,10 | 15,00 | 21,00 |
| BBA1715Y | | BBA1715YXN | BBE1715Y | M63x1,5 | M40x1,5 | 70,10 | 15,00 | 21,00 |
| BBA1716Y | | BBA1716YXN | BBE1716Y | M63x1,5 | M50x1,5 | 70,10 | 15,00 | 21,00 |
| ABA1717Y | | ABA1717YXN | ABE1717Y | M63x1,5 | M63x1,5 | 70,10 | 15,00 | 37,00 |
| ABA1718Y | | ABA1718YXN | ABE1718Y | M63x1,5 | M75x1,5 | 80,00 | 15,00 | 37,00 |
| BBA1811Y | | BBA1811YXN | BBE1811Y | M75x1,5 | M16x1,5 | 80,00 | 15,00 | 23,00 |
| BBA1812Y | | BBA1812YXN | BBE1812Y | M75x1,5 | M20x1,5 | 80,00 | 15,00 | 23,00 |
| BBA1813Y | | BBA1813YXN | BBE1813Y | M75x1,5 | M25x1,5 | 80,00 | 15,00 | 23,00 |
| BBA1814Y | | BBA1814YXN | BBE1814Y | M75x1,5 | M32x1,5 | 80,00 | 15,00 | 23,00 |
| BBA1815Y | | BBA1815YXN | BBE1815Y | M75x1,5 | M40x1,5 | 80,00 | 15,00 | 23,00 |
| BBA1816Y | | BBA1816YXN | BBE1816Y | M75x1,5 | M50x1,5 | 80,00 | 15,00 | 23,00 |
| BBA1817Y | | BBA1817YXN | BBE1817Y | M75x1,5 | M63x1,5 | 80,00 | 15,00 | 23,00 |
| ABA1818Y | | ABA1818YXN | ABE1818Y | M75x1,5 | M75x1,5 | 80,00 | 15,00 | 37,00 |

Daten in mm / Data in mm

Weitere Größen auf Anfrage. / Further sizes on request.

Ex-Kennzeichnung

I M2
Ex d I Mb, Ex e I Mb
II 2 GD
Ex d IIC Gb, Ex e IIC Gb
Ex tb IIIC Db

Normen

EN 60079-0, EN 60079-1, EN 60079-7,
EN 60079-31

Zulassungen/Zertifikatsnummern

ATEX / Sira 10ATEX1225X
IECEX / IECEX SIR 07.0010X
CSA / 200455-1003277 (nur Messing und
Edelstahl)
EAC / RU C-GB.ГБ06.B.00105
INMETRO / NCC 12.0764 X
NEPSI / GYJ13.1313X (AB...),
GYJ13.1314X (BB...)

Temperaturen

-60°C bis + 200°C

IP

IP66/IP68 (Montageanleitung beachten)

Weitere Materialien

Aluminium
Stahl
Polyamid

Weitere Beschichtungen

Zink
Weitere auf Anfrage

Weitere Gewindetypen

PG
NPT
BSPP
BSPT
ET



Ex Marking

I M2
Ex d I Mb, Ex e I Mb
II 2 GD
Ex d IIC Gb, Ex e IIC Gb
Ex tb IIIC Db

Standards

EN 60079-0, EN 60079-1, EN 60079-7,
EN 60079-31

Approvals/Certificate Number

ATEX / Sira 10ATEX1225X
IECEX / IECEX SIR 07.0010X
CSA / 200455-1003277 (nur Messing und
Edelstahl)
EAC / RU C-GB.ГБ06.B.00105
INMETRO / NCC 12.0764 X
NEPSI / GYJ13.1313X (AB...),
GYJ13.1314X (BB...)

Temperature (Depending on Material of O-ring)

-60°C to + 200°C

IP

IP66/IP68 (Consider mounting instruction)

Further Materials

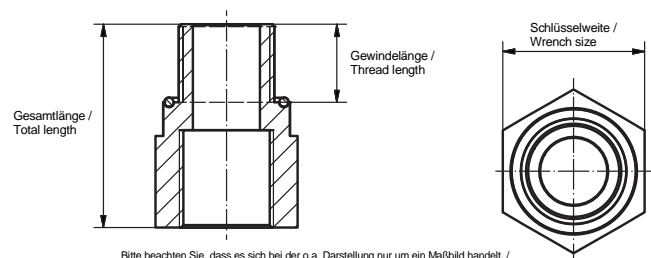
Aluminium
Mild Steel
Glass filled nylon

Further Plated Options

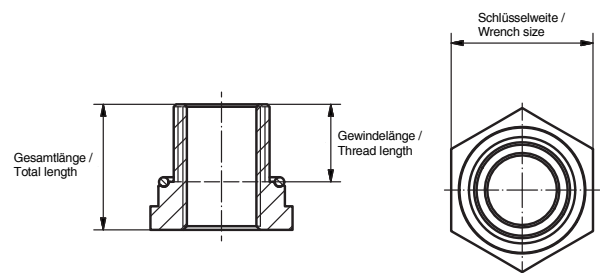
Zinc
Others on request

Further Threadforms

PG
NPT
BSPP
BSPT
ET



Bitte beachten Sie, dass es sich bei der o.a. Darstellung nur um ein Maßbild handelt. /
Please note that the above representation is just a dimension illustration.



Bitte beachten Sie, dass es sich bei der o.a. Darstellung nur um ein Maßbild handelt. /
Please note that the above representation is just a dimension illustration.





Reduzierungen und Erweiterungen / Reducer and Enlarger AJ/BJ - metrisch/metrisch (Rund) / AJ/BJ - metric/metric (Round)

Für das Adaptieren von Gewindearten und -größen.
For adapting thread types and sizes.

| Artikel / Article | Außergewinde / Entry Thread | Innengewinde / Female Thread | Schlüsselweite / Wrench Size | Gewindelänge / Thread Length | Gesamtlänge / Total Length |
|----------------------------------|-----------------------------|------------------------------|------------------------------|------------------------------|----------------------------|
| Polyamid 6 Glass filled nylon | | | | | AG m |
| AJM1111EU | M16x1,5 | M16x1,5 | - | 15,00 | 35,00 |
| AJM1112EU | M16x1,5 | M20x1,5 | - | 15,00 | 35,00 |
| AJM1113EU | M16x1,5 | M25x1,5 | - | 15,00 | 35,00 |
| BJM1211EU | M20x1,5 | M16x1,5 | - | 15,00 | 20,00 |
| AJM1212EU | M20x1,5 | M20x1,5 | - | 15,00 | 35,00 |
| AJM1213EU | M20x1,5 | M25x1,5 | - | 15,00 | 35,00 |
| AJM1214EU | M20x1,5 | M32x1,5 | - | 15,00 | 35,00 |
| BJM1311EU | M25x1,5 | M16x1,5 | - | 15,00 | 20,00 |
| BJM1312EU | M25x1,5 | M20x1,5 | - | 15,00 | 20,00 |
| AJM1313EU | M25x1,5 | M25x1,5 | - | 15,00 | 35,00 |
| AJM1314EU | M25x1,5 | M32x1,5 | - | 15,00 | 35,00 |
| AJM1315EU | M25x1,5 | M40x1,5 | - | 15,00 | 35,00 |
| BJM1411EU | M32x1,5 | M16x1,5 | - | 15,00 | 20,00 |
| BJM1412EU | M32x1,5 | M20x1,5 | - | 15,00 | 20,00 |
| BJM1413EU | M32x1,5 | M25x1,5 | - | 15,00 | 20,00 |
| AJM1414EU | M32x1,5 | M32x1,5 | - | 15,00 | 35,00 |
| AJM1415EU | M32x1,5 | M40x1,5 | - | 15,00 | 35,00 |
| AJM1416EU | M32x1,5 | M50x1,5 | - | 15,00 | 35,00 |
| BJM1511EU | M40x1,5 | M16x1,5 | - | 15,00 | 20,00 |
| BJM1512EU | M40x1,5 | M20x1,5 | - | 15,00 | 20,00 |
| BJM1513EU | M40x1,5 | M25x1,5 | - | 15,00 | 20,00 |
| BJM1514EU | M40x1,5 | M32x1,5 | - | 15,00 | 20,00 |
| AJM1515EU | M40x1,5 | M40x1,5 | - | 15,00 | 35,00 |
| AJM1516EU | M40x1,5 | M50x1,5 | - | 15,00 | 35,00 |
| AJM1517EU | M40x1,5 | M63x1,5 | - | 15,00 | 35,00 |
| BJM1611EU | M50x1,5 | M16x1,5 | - | 15,00 | 20,00 |
| BJM1612EU | M50x1,5 | M20x1,5 | - | 15,00 | 20,00 |
| BJM1613EU | M50x1,5 | M25x1,5 | - | 15,00 | 20,00 |
| BJM1614EU | M50x1,5 | M32x1,5 | - | 15,00 | 20,00 |
| BJM1615EU | M50x1,5 | M40x1,5 | - | 15,00 | 20,00 |
| AJM1616EU | M50x1,5 | M50x1,5 | - | 15,00 | 35,00 |
| AJM1617EU | M50x1,5 | M63x1,5 | - | 15,00 | 35,00 |
| AJM1618EU | M50x1,5 | M75x1,5 | - | 15,00 | 35,00 |
| BJM1711EU | M63x1,5 | M16x1,5 | - | 15,00 | 20,00 |
| BJM1712EU | M63x1,5 | M20x1,5 | - | 15,00 | 20,00 |
| BJM1713EU | M63x1,5 | M25x1,5 | - | 15,00 | 20,00 |
| BJM1714EU | M63x1,5 | M32x1,5 | - | 15,00 | 20,00 |
| BJM1715EU | M63x1,5 | M40x1,5 | - | 15,00 | 20,00 |
| BJM1716EU | M63x1,5 | M50x1,5 | - | 15,00 | 20,00 |
| AJM1717EU | M63x1,5 | M63x1,5 | - | 15,00 | 35,00 |
| AJM1718EU | M63x1,5 | M75x1,5 | - | 15,00 | 35,00 |
| BJM1811EU | M75x1,5 | M16x1,5 | - | 15,00 | 20,00 |
| BJM1812EU | M75x1,5 | M20x1,5 | - | 15,00 | 20,00 |
| BJM1813EU | M75x1,5 | M25x1,5 | - | 15,00 | 20,00 |
| BJM1814EU | M75x1,5 | M32x1,5 | - | 15,00 | 20,00 |
| BJM1815EU | M75x1,5 | M40x1,5 | - | 15,00 | 20,00 |
| BJM1816EU | M75x1,5 | M50x1,5 | - | 15,00 | 20,00 |
| BJM1817EU | M75x1,5 | M63x1,5 | - | 15,00 | 20,00 |
| AJM1818EU | M75x1,5 | M75x1,5 | - | 15,00 | 35,00 |

Daten in mm / Data in mm

Ex-Kennzeichnung

II 2 GD
Ex e IIC Gb
Ex t IIIC Db

Normen

EN 60079-0, EN 60079-7, EN 60079-31

Zulassungen/Zertifikatsnummern

ATEX / Sira 10ATEX1225X
IECEX / IECEX SIR 12.0014X
EAC / RU C-GB.ГБ06.В.00105
INMETRO / NCC 12.0764 X
NEPSI / GYJ13.1313X (AB...),
GYJ13.1314X (BB...)

Temperaturen

-20°C bis + 65°C

IP

IP66/IP68 (Montageanleitung beachten)

Weitere Materialien

Messing vernickelt
Edelstahl
Aluminium
Stahl

Weitere Beschichtungen

Weitere auf Anfrage

Weitere Gewindetypen

PG
NPT
BSPP
BSPT
ET



Ex Marking

II 2 GD
Ex e IIC Gb
Ex t IIIC Db

Standards

EN 60079-0, EN 60079-7, EN 60079-31

Approvals/Certificate Number

ATEX / Sira 10ATEX1225X
IECEX / IECEX SIR 12.0014X
EAC / RU C-GB.ГБ06.В.00105
INMETRO / NCC 12.0764 X
NEPSI / GYJ13.1313X (AB...),
GYJ13.1314X (BB...)

Temperature (Depending on material of o-ring)

-20°C to + 65°C

IP

IP66/IP68 (Consider mounting instruction)

Further Materials

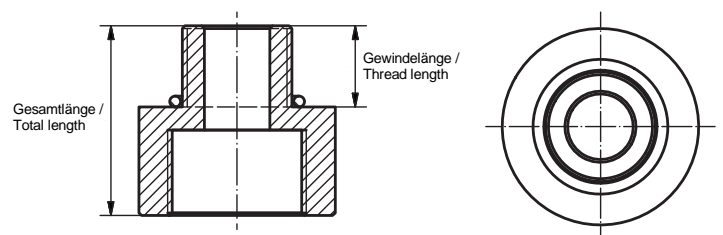
Brass, NP
Stainless Steel
Aluminium
Mild Steel

Further Plated Options

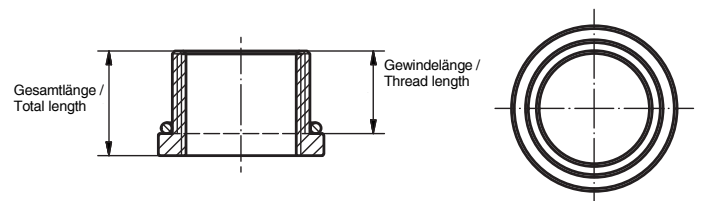
Others on request

Further Threadforms

PG
NPT
BSPP
BSPT
ET



Bitte beachten Sie, dass es sich bei der o.a. Darstellung nur um ein Maßbild handelt. /
Please note that the above representation is just a dimension illustration.



Bitte beachten Sie, dass es sich bei der o.a. Darstellung nur um ein Maßbild handelt. /
Please note that the above representation is just a dimension illustration.

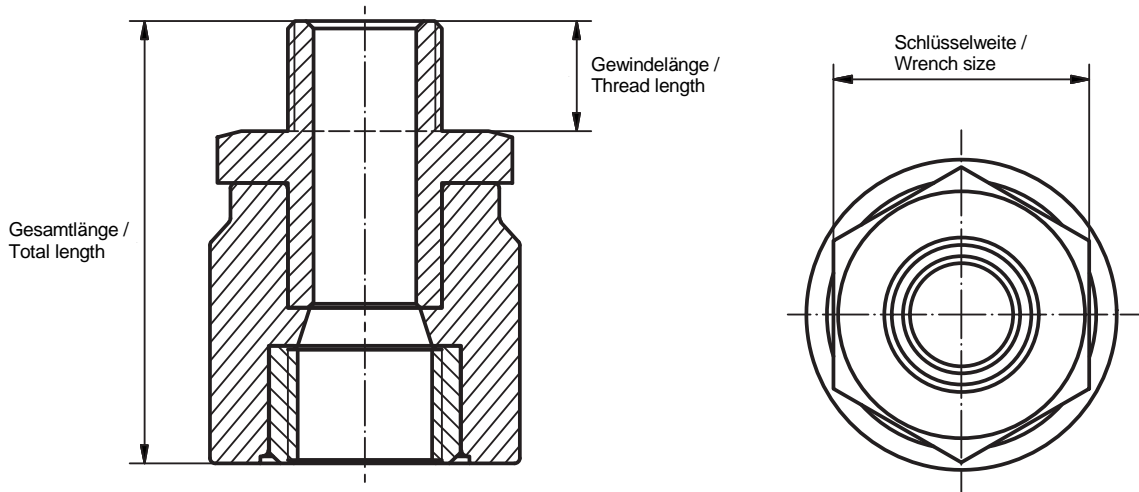


Isolierter Adaptor / Insulated Adaptors DB - metrisch/metric / DB - metric/metric

Für das Isolieren der Kabelverschraubung vom Gehäuse.
For isolating the cable gland from the enclosure.

| Artikel / Article | Messing Brass | Messing vern. Brass, NP | Edelstahl Stainless Steel | Außengewinde / Entry Thread | Innengewinde / Female Thread | Schlüsselweite / Wrench Size | Gewindelänge / Thread Length | Gesamtlänge / Total Length |
|-------------------|------------------|----------------------------|------------------------------|-----------------------------|------------------------------|------------------------------|------------------------------|----------------------------|
| | | | | | | | AG m | |
| DBA1212D | | DBA1212DXN | DBE1212D | M20x1,5 | M20x1,5 | 30,48 | 15,00 | 60,00 |
| DBA1313D | | DBA1313DXN | DBE1313D | M25x1,5 | M25x1,5 | 37,59 | 15,00 | 60,00 |
| DBA1414D | | DBA1414DXN | DBE1414D | M32x1,5 | M32x1,5 | 47,24 | 15,00 | 60,00 |
| DBA1515D | | DBA1515DXN | DBE1515D | M40x1,5 | M40x1,5 | 55,88 | 15,00 | 60,00 |
| DBA1616D | | DBA1616DXN | DBE1616D | M50x1,5 | M50x1,5 | 70,10 | 15,00 | 60,00 |
| DBA1717D | | DBA1717DXN | DBE1717D | M63x1,5 | M63x1,5 | 80,01 | 15,00 | 60,00 |
| DBA1818D | | DBA1818DXN | DBE1818D | M75x1,5 | M75x1,5 | 95,25 | 15,00 | 60,00 |

Daten in mm / Data in mm



Bitte beachten Sie, dass es sich bei der o.a. Darstellung nur um ein Maßbild handelt. /
Please note that the above representation is just a dimension illustration.

Ex-Kennzeichnung

II 2G
Ex d IIC

Normen

EN60079-0, EN60079-1

Zulassungen/Zertifikatsnummern

ATEX / Sira 10ATEX1073U
EAC / RU C-GB.ГБ06.В.00105

Temperaturen

-20°C bis + 130°C

Weitere Materialien

Aluminium
Stahl

Weitere Beschichtungen

Zink
Weitere auf Anfrage

Weitere Gewindetypen

PG
NPT
BSPP
BSPT
ET

Ex Marking

II 2G
Ex d IIC

Standards

EN60079-0, EN60079-1

Approvals/Certificate Number

ATEX / Sira 10ATEX1073U
EAC / RU C-GB.ГБ06.В.00105

Temperature

-20°C to + 130°C

Further Materials

Aluminium
Mild Steel

Further Plated Options

Zinc
Others on request

Further Threadforms

PG
NPT
BSPP
BSPT
ET



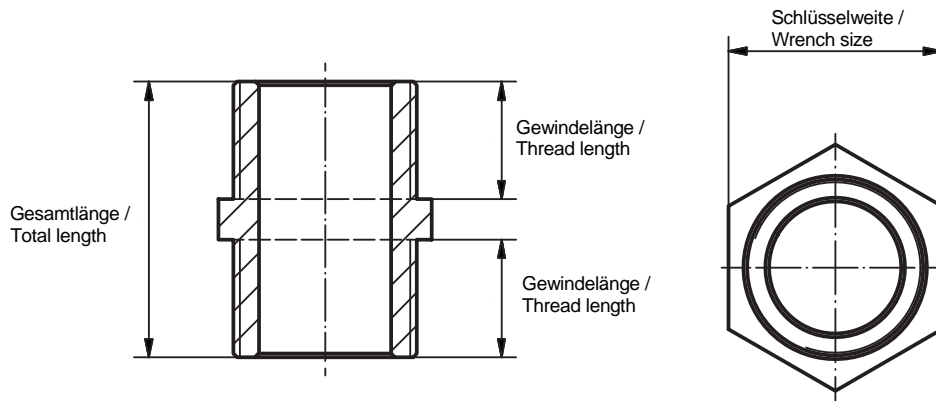


AG-AG-Adapter / Male to Male Adaptor AR - metrisch/metrisch / AR - metric/metric

Für das Adaptieren von Gewindearten und -größen.
For adapting thread types and sizes.

| Artikel / Article | Messing Brass | Messing vern. Brass, NP | Edelstahl Stainless Steel | Außengewinde / Entry Thread | Außengewinde / Entry Thread | Schlüsselweite / Wrench Size | Gewindelänge / Thread Length | Gesamtlänge / Total Length |
|-------------------|------------------|----------------------------|------------------------------|-----------------------------|-----------------------------|------------------------------|------------------------------|----------------------------|
| | | | | | | | AG m | |
| | ARA1111Y | ARA1111YXN | ARE1111Y | M16x1,5 | M16x1,5 | 18,00 | 16,00 | 38,00 |
| | ARA1212Y | ARA1212YXN | ARE1212Y | M20x1,5 | M20x1,5 | 23,40 | 16,00 | 38,00 |
| | ARA1312Y | ARA1312YXN | ARE1312Y | M25x1,5 | M20x1,5 | 28,00 | 16,00 | 38,00 |
| | ARA1313Y | ARA1313YXN | ARE1313Y | M25x1,5 | M25x1,5 | 28,00 | 16,00 | 38,00 |
| | ARA1414Y | ARA1414YXN | ARE1414Y | M32x1,5 | M32x1,5 | 37,60 | 16,00 | 38,00 |

Daten in mm / Data in mm



Bitte beachten Sie, dass es sich bei der o.a. Darstellung nur um ein Maßbild handelt. /
Please note that the above representation is just a dimension illustration.

Ex-Kennzeichnung

I M2
 Ex d I Mb, Ex e I Mb
 II GD
 Ex d IIC Gb, Ex e IIC Gb
 Ex tb IIIC Db

Normen

EN 60079-0, EN 60079-1, EN 60079-7,
 EN 60079-31

Zulassungen/Zertifikatsnummern

ATEX / Sira 10ATEX1225X
 IECEx / IECEx SIR 12.0014X
 EAC / RU C-GB.ГБ06.В.00105
 INMETRO / NCC 12.0764 X

Temperaturen

-60°C bis +200°C

Weitere Materialien

Stahl

Weitere Beschichtungen

Zink
 Weitere auf Anfrage

Weitere Gewindetypen

PG
 NPT
 BSPP
 BSPT
 ET

Ex Marking

I M2
 Ex d I Mb, Ex e I Mb
 II GD
 Ex d IIC Gb, Ex e IIC Gb
 Ex tb IIIC Db

Standards

EN 60079-0, EN 60079-1, EN 60079-7,
 EN 60079-31

Approvals/Certificate Number

ATEX / Sira 10ATEX1225X
 IECEx / IECEx SIR 12.0014X
 EAC / RU C-GB.ГБ06.В.00105
 INMETRO / NCC 12.0764 X

Temperature

-60°C to +200°C

Further Materials

Mild Steel

Further Plated Options

Zinc
 Others on request

Further Threadforms

PG
 NPT
 BSPP
 BSPT
 ET



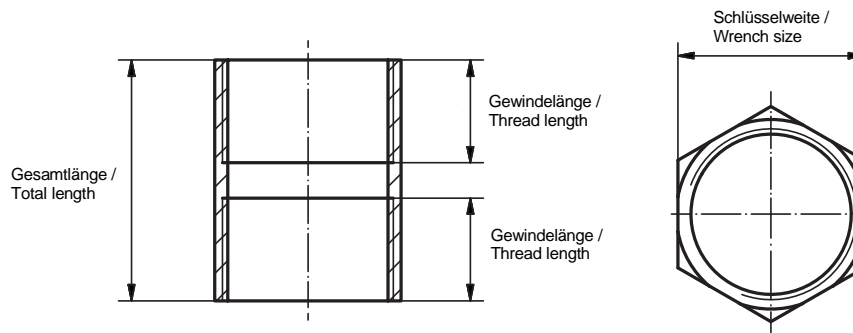


IG-IG-Adapter / Female to Female Adaptor AU/AX - metrisch/metrisch (AX = Rund) / AU/AX - metric/metric (AX = Round)

Für das Adaptieren von Gewindearten und -größen.
For adapting thread types and sizes.

| Artikel / Article | Messing Brass | Messing vern. Brass, NP | Edelstahl Stainless Steel | Innengewinde / Female Thread | Innengewinde / Female Thread | Schlüsselweite / Wrench Size | Gesamtlänge / Total Length |
|-------------------|------------------|----------------------------|------------------------------|------------------------------|------------------------------|------------------------------|----------------------------|
| | | | | | | AG m | |
| AUA1111Y | | AUA1111YXN | AUE1111Y | M16x1,5 | M16x1,5 | 18,00 | 38,00 |
| AUA1212Y | | AUA1212YXN | AUE1212Y | M20x1,5 | M20x1,5 | 23,40 | 38,00 |
| AUA1312Y | | AUA1312YXN | AUE1312Y | M25x1,5 | M20x1,5 | 28,00 | 38,00 |
| AUA1313Y | | AUA1313YXN | AUE1313Y | M25x1,5 | M25x1,5 | 28,00 | 38,00 |
| AUA1414Y | | AUA1414YXN | AUE1414Y | M32x1,5 | M32x1,5 | 37,60 | 38,00 |
| AXA1111Y | | AXA1111YXN | AXE1111Y | M16x1,5 | M16x1,5 | - | 38,00 |
| AXA1212Y | | AXA1212YXN | AXE1212Y | M20x1,5 | M20x1,5 | - | 38,00 |
| AXA1312Y | | AXA1312YXN | AXE1312Y | M25x1,5 | M20x1,5 | - | 38,00 |
| AXA1313Y | | AXA1313YXN | AXE1313Y | M25x1,5 | M25x1,5 | - | 38,00 |
| AXA1414Y | | AXA1414YXN | AXE1414Y | M32x1,5 | M32x1,5 | - | 38,00 |

Daten in mm / Data in mm



Bitte beachten Sie, dass es sich bei der o.a. Darstellung nur um ein Maßbild handelt. /
Please note that the above representation is just a dimension illustration.

Ex-Kennzeichnung

I M2
 Ex d I Mb, Ex e I Mb
 II GD
 Ex d IIC Gb, Ex e IIC Gb
 Ex tb IIIC Db

Normen

EN 60079-0, EN 60079-1, EN 60079-7,
 EN 60079-31

Zulassungen/Zertifikatsnummern

ATEX / Sira 10ATEX1225X
 IECEX / IECEX SIR 12.0014X
 EAC / RU C-GB.ГБ06.B.00105
 INMETRO / NCC 12.0764 X

Temperaturen

-60°C bis +200°C

Weitere Materialien

Stahl

Weitere Beschichtungen

Zink
 Weitere auf Anfrage

Weitere Gewindetypen

PG
 NPT
 BSPP
 BSPT
 ET

Ex Marking

I M2
 Ex d I Mb, Ex e I Mb
 II GD
 Ex d IIC Gb, Ex e IIC Gb
 Ex tb IIIC Db

Standards

EN 60079-0, EN 60079-1, EN 60079-7,
 EN 60079-31

Approvals/Certificate Number

ATEX / Sira 10ATEX1225X
 IECEX / IECEX SIR 12.0014X
 EAC / RU C-GB.ГБ06.B.00105
 INMETRO / NCC 12.0764 X

Temperature

-60°C to +200°C

Further Materials

Mild Steel

Further Plated Options

Zinc
 Others on request

Further Threadforms

PG
 NPT
 BSPP
 BSPT
 ET

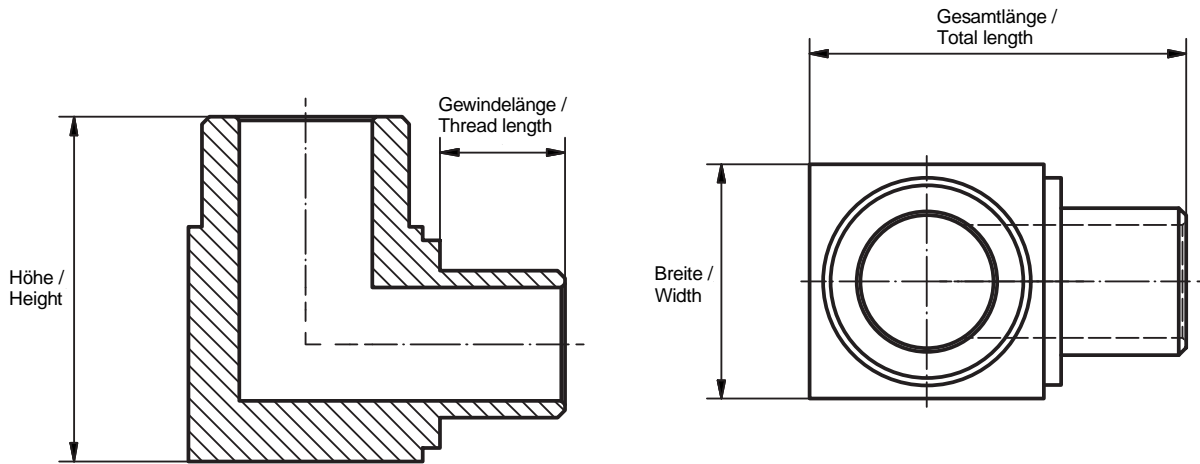


90°-Adapter / 90° Adaptor FG - metrisch/metrisch / FG - metric/metric

Für das Versetzen des Gewindeeingangs.
For displacing the entry thread.

| Artikel / Article | Messing Brass | Messing vern. Brass, NP | Edelstahl Stainless Steel | Außengewinde / Entry Thread | Innengewinde / Female Thread | Gewindelänge / Thread Length | Gesamtlänge / Total Length | Höhe / Height | Breite / Width |
|-------------------|------------------|----------------------------|------------------------------|-----------------------------|------------------------------|------------------------------|----------------------------|---------------|----------------|
| FGA1111Y | | FGA1111YXN | FGE1111Y | M16x1,5 | M16x1,5 | 17,00 | 45,00 | 40,00 | 25,00 |
| FGA1212Y | | FGA1212YXN | FGE1212Y | M20x1,5 | M20x1,5 | 17,00 | 51,00 | 45,00 | 30,00 |
| FGA1312Y | | FGA1312YXN | FGE1312Y | M25x1,5 | M20x1,5 | 17,00 | 57,00 | 50,00 | 35,00 |
| FGA1313Y | | FGA1313YXN | FGE1313Y | M25x1,5 | M25x1,5 | 17,00 | 57,00 | 50,00 | 35,00 |
| FGA1413Y | | FGA1413YXN | FGE1413Y | M32x1,5 | M25x1,5 | 17,00 | 66,00 | 57,00 | 42,00 |
| FGA1414Y | | FGA1414YXN | FGE1414Y | M32x1,5 | M32x1,5 | 17,00 | 66,00 | 57,00 | 42,00 |
| FGA1515Y | | FGA1515YXN | FGE1515Y | M40x1,5 | M40x1,5 | 17,00 | 75,00 | 65,00 | 50,00 |
| FGA1615Y | | FGA1615YXN | FGE1615Y | M50x1,5 | M40x1,5 | 17,00 | 86,00 | 75,00 | 60,00 |
| FGA1616Y | | FGA1616YXN | FGE1616Y | M50x1,5 | M50x1,5 | 17,00 | 86,00 | 75,00 | 60,00 |
| FGA1716Y | | FGA1716YXN | FGE1716Y | M63x1,5 | M50x1,5 | 17,00 | 101,50 | 90,00 | 75,00 |
| FGA1717Y | | FGA1717YXN | FGE1717Y | M63x1,5 | M63x1,5 | 17,00 | 101,50 | 90,00 | 75,00 |
| FGA1818Y | | FGA1818YXN | FGE1818Y | M75x1,5 | M75x1,5 | 17,00 | 119,00 | 105,00 | 90,00 |

Daten in mm / Data in mm



Bitte beachten Sie, dass es sich bei der o.a. Darstellung nur um ein Maßbild handelt.
Please note that the above representation is just a dimension illustration.

Ex-Kennzeichnung

I M2
Ex d I Mb, Ex e I Mb
II GD
Ex d IIC Gb, Ex e IIC Gb
Ex tb IIIC Db

Normen

EN 60079-0, EN 60079-1, EN 60079-7,
EN 60079-31

Zulassungen/Zertifikatsnummern

ATEX / Sira 10ATEX1228U
IECEX / IECEX SIR 09.0086U
EAC / RU C-GB.ГБ06.В.00105
INMETRO / NCC 12.0764 X

IP

IP66/IP68 (Montageanleitung beachten)

Weitere Materialien

Stahl
Weitere auf Anfrage

Weitere Beschichtungen

Zink
Weitere auf Anfrage

Weitere Gewindetypen

PG
NPT
BSPP
BSPT
ET

Ex Marking

I M2
Ex d I Mb, Ex e I Mb
II GD
Ex d IIC Gb, Ex e IIC Gb
Ex tb IIIC Db

Standards

EN 60079-0, EN 60079-1, EN 60079-7,
EN 60079-31

Approvals/Certificate Number

ATEX / Sira 10ATEX1228U
IECEX / IECEX SIR 09.0086U
EAC / RU C-GB.ГБ06.В.00105
INMETRO / NCC 12.0764 X

IP

IP66/IP68 (Consider Mounting Instruction)

Further Materials

Mild Steel
Others on request

Further Plated Options

Zinc
Others on request

Further Threadforms

PG
NPT
BSPP
BSPT
ET

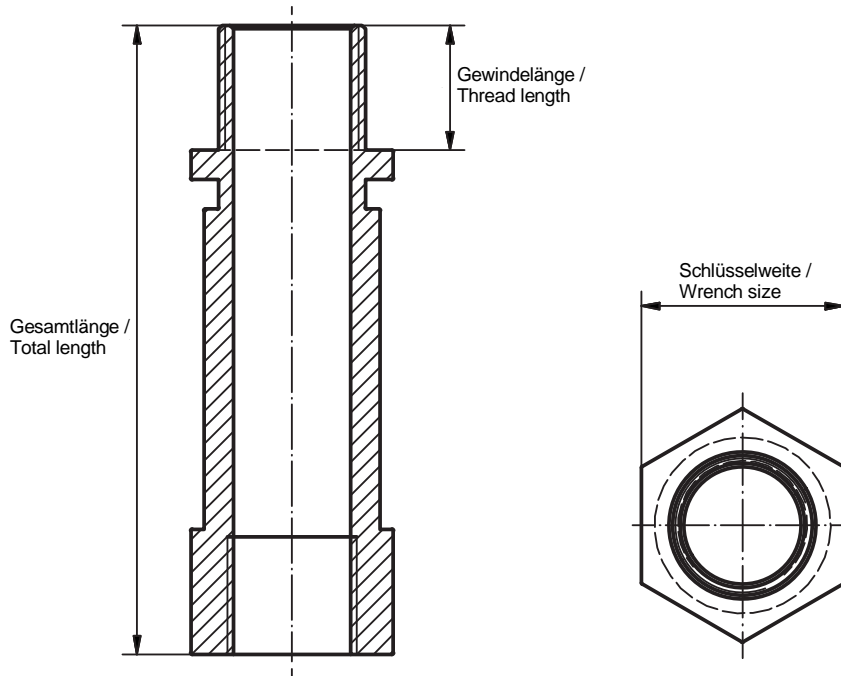


Drehlager-Adapter / Swivel Adaptor FA - metrisch/metrisch / FA - metric/metric

Für das Adaptieren von Gewindegrößen mit beweglichem Stutzen.
For adapting thread types and sizes with movable tube.

| Artikel / Article | Messing Brass | Messing vern. Brass, NP | Edelstahl Stainless Steel | Außengewinde / Entry Thread | Innengewinde / Female Thread | Schlüsselweite / Wrench Size | Gesamtlänge / Total Length | Gesamtlänge / Total Length |
|-------------------|------------------|----------------------------|------------------------------|-----------------------------|------------------------------|------------------------------|----------------------------|----------------------------|
| FAA1212Y | | FAA1212YXN | FAE1212Y | M20x1,5 | M20x1,5 | 27,9 | 17,00 | 80,60 |
| FAA1312Y | | FAA1312YXN | FAE1312Y | M25x1,5 | M20x1,5 | 34,9 | 17,00 | 80,60 |
| FAA1313Y | | FAA1313YXN | FAE1313Y | M25x1,5 | M25x1,5 | 34,9 | 17,00 | 80,60 |
| FAA1413Y | | FAA1413YXN | FAE1413Y | M32x1,5 | M25x1,5 | 42,4 | 17,00 | 81,10 |
| FAA1414Y | | FAA1414YXN | FAE1414Y | M32x1,5 | M32x1,5 | 42,4 | 17,00 | 81,10 |
| FAA1515Y | | FAA1515YXN | FAE1515Y | M40x1,5 | M40x1,5 | 50 | 17,00 | 82,10 |
| FAA1616Y | | FAA1616YXN | FAE1616Y | M50x1,5 | M50x1,5 | 63,5 | 17,00 | 82,30 |
| FAA1717Y | | FAA1717YXN | FAE1717Y | M63x1,5 | M63x1,5 | 76,2 | 17,00 | 82,80 |
| FAA1818Y | | FAA1818YXN | FAE1818Y | M75x1,5 | M75x1,5 | 85 | 17,00 | 84,80 |

Daten in mm / Data in mm



Bitte beachten Sie, dass es sich bei der o.a. Darstellung nur um ein Maßbild handelt. /
Please note that the above representation is just a dimension illustration.

Ex-Kennzeichnung

I M2 (kein Aluminium)
Ex d I Mb, Ex e I Mb
II GD
Ex d IIC Gb, Ex e IIC Gb
Ex tb IIIC Db

Normen

EN 60079-0, EN 60079-1, EN 60079-7,
EN 60079-31

Zulassungen/Zertifikatsnummern

ATEX / Sira 10ATEX1056U
IECEX / IECEX SIR 10.0025U
INMETRO / NCC 12.0764 X

Temperaturen (Abhängig von der Anwendung)

Ex d I Mb -20°C bis +60°C
Ex e I Mb -50°C bis +150°C
Ex d IIC Gb -20°C bis +60°C
Ex e IIC Gb -50°C bis +200°C
Ex tb IIIC Db -50°C bis +200°C

IP

IP66/IP68 (Montageanleitung beachten)

Weitere Varianten

FC = Innengewinde-Innengewinde
FD = Außengewinde-Außengewinde

Weitere Materialien

Aluminium
Stahl

Weitere Beschichtungen

Zink
Weitere auf Anfrage

Weitere Gewindetypen

auf Anfrage

Ex Marking

I M2 (no aluminium)
Ex d I Mb, Ex e I Mb
II GD
Ex d IIC Gb, Ex e IIC Gb
Ex tb IIIC Db

Standards

EN 60079-0, EN 60079-1, EN 60079-7,
EN 60079-31

Approvals/Certificate Number

ATEX / Sira 10ATEX1056U
IECEX / IECEX SIR 10.0025U
INMETRO / NCC 12.0764 X

Temperature (Depending on the Application)

Ex d I Mb -20°C to +60°C
Ex e I Mb -50°C to +150°C
Ex d IIC Gb -20°C to +60°C
Ex e IIC Gb -50°C to +200°C
Ex tb IIIC Db -50°C to +200°C

IP

IP66/IP68 (Consider Mounting Instruction)

Further Versions

FC = Female-Female
FD = Male-Male

Further Materials

Aluminium
Mild Steel

Further Plated Options

Zinc
Others on request

Further Threadforms

Others on request





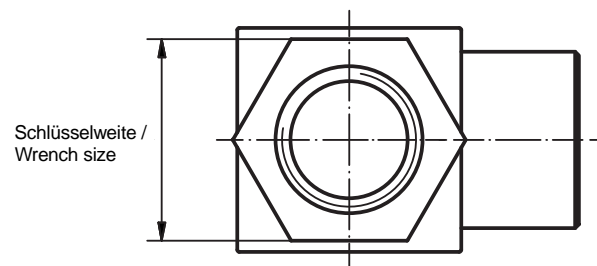
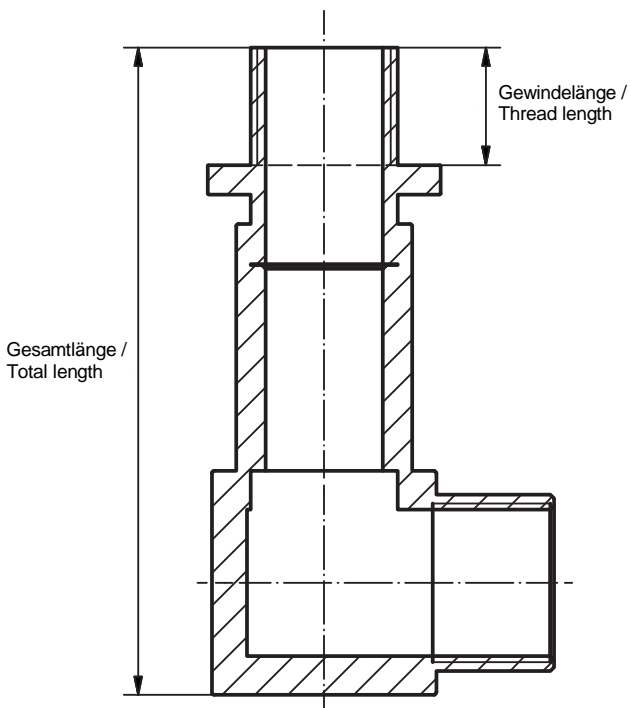
Drehlager-Adapter 90° / Swivel Adaptor 90° FP - metrisch/metrisch / FP - metric/metric

Für das Adaptieren von Gewindegrößen bzw. das Versetzen des Gewindeeingangs mit beweglichem Stutzen.
For adapting thread types and sizes or displacing the entry thread with movable tube.

| Artikel / Article | Messing Brass | Messing vern. Brass, NP | Edelstahl Stainless Steel | Außengewinde / Entry Thread | Innengewinde / Female Thread | Schlüsselweite / Wrench Size | Gewindelänge / Thread Length | Gesamtlänge / Total Length |
|-------------------|------------------|----------------------------|------------------------------|-----------------------------|------------------------------|------------------------------|------------------------------|----------------------------|
| FPA1212Y | | FPA1212YXN | FPE1212Y | M20x1,5 | M20x1,5 | 27,9 | 17,00 | 88,10 |
| FPA1312Y | | FPA1312YXN | FPE1312Y | M25x1,5 | M20x1,5 | 34,9 | 17,00 | 93,10 |
| FPA1313Y | | FPA1313YXN | FPE1313Y | M25x1,5 | M25x1,5 | 34,9 | 17,00 | 93,10 |
| FPA1413Y | | FPA1413YXN | FPE1413Y | M32x1,5 | M25x1,5 | 42,4 | 17,00 | 100,10 |
| FPA1414Y | | FPA1414YXN | FPE1414Y | M32x1,5 | M32x1,5 | 42,4 | 17,00 | 100,10 |
| FPA1515Y | | FPA1515YXN | FPE1515Y | M40x1,5 | M40x1,5 | 50 | 17,00 | 109,10 |
| FPA1616Y | | FPA1616YXN | FPE1616Y | M50x1,5 | M50x1,5 | 63,6 | 17,00 | 124,30 |
| FPA1717Y | | FPA1717YXN | FPE1717Y | M63x1,5 | M63x1,5 | 76,2 | 17,00 | 134,30 |
| FPA1818Y | | FPA1818YXN | FPE1818Y | M75x1,5 | M75x1,5 | 85 | 17,00 | 151,30 |

Daten in mm / Data in mm

Weitere Größen auf Anfrage. / Further sizes on request.



Bitte beachten Sie, dass es sich bei der o.a. Darstellung nur um ein Maßbild handelt. / Please note that the above representation is just a dimension illustration.

Ex-Kennzeichnung

I M2 (kein Aluminium)
Ex d I Mb, Ex e I Mb
II GD
Ex d IIC Gb, Ex e IIC Gb
Ex tb IIIC Db

Normen

EN 60079-0, EN 60079-1, EN 60079-7,
EN 60079-31

Zulassungen/Zertifikatsnummern

ATEX / Sira 10ATEX1056U
IECEX / IECEX SIR 10.0025U
INMETRO / NCC 12.0764 X

Temperaturen

Ex d I Mb -20°C bis +60°C
Ex e I Mb -50°C bis +150°C
Ex d IIC Gb -20°C bis +60°C
Ex e IIC Gb -50°C bis +200°C
Ex tb IIIC Db -50°C bis +200°C

IP

IP66 (Montageanleitung beachten)

Weitere Varianten

FQ = Innengewinde-Innengewinde
FR = Außengewinde-Außengewinde

Weitere Materialien

Aluminium
Stahl

Weitere Beschichtungen

Zink
Weitere auf Anfrage

Weitere Gewindetypen

Weitere auf Anfrage

Ex Marking

I M2 (no aluminium)
Ex d I Mb, Ex e I Mb
II GD
Ex d IIC Gb, Ex e IIC Gb
Ex tb IIIC Db

Standards

EN 60079-0, EN 60079-1, EN 60079-7,
EN 60079-31

Approvals/Certificate Number

ATEX / Sira 10ATEX1056U
IECEX / IECEX SIR 10.0025U
INMETRO / NCC 12.0764 X

Temperaturen (Depending on the Application)

Ex d I Mb -20°C to +60°C
Ex e I Mb -50°C to +150°C
Ex d IIC Gb -20°C to +60°C
Ex e IIC Gb -50°C to +200°C
Ex tb IIIC Db -50°C to +200°C

IP

IP66 (Consider Mounting Instruction)

Further Versions

FQ = Female-Female
FR = Male-Male

Further Materials

Aluminium
Mild steel

Further Plated Options

Zinc
Others on request

Further Threadforms

Others on request

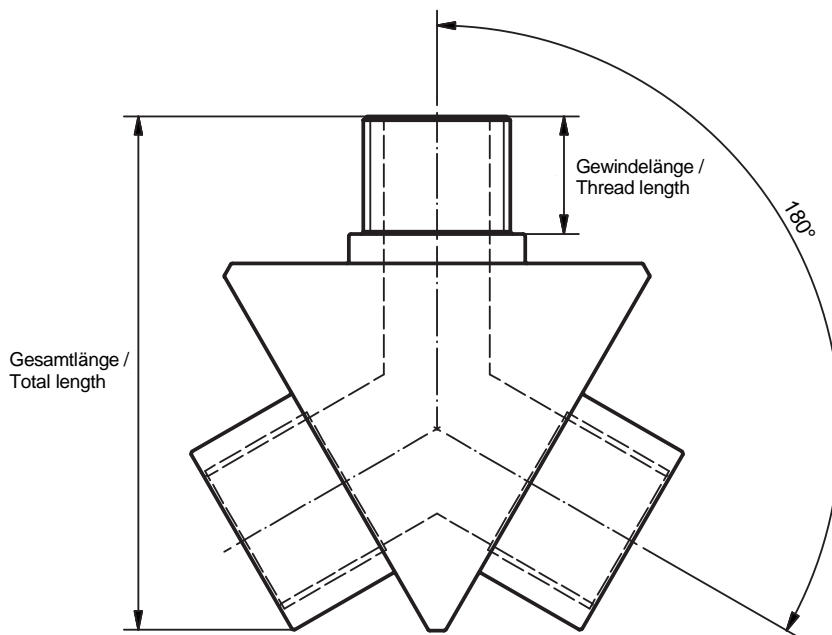


Y-Adapter / Y Adaptor YA - metrisch/metrisch / YA - metric/metric

Für das Erhöhen der Anzahl der Gehäuseeingänge bzw. das Versetzen der Gehäuseeingänge bei Platzproblemen.
For decreasing the quantity or displacing the entry thread.

| Artikel / Article | Messing Brass | Messing vern. Brass, NP | Edelstahl Stainless Steel | Außengewinde / Entry Thread | Innengewinde / Female Thread | Gewindelänge / Thread Length | Gesamtlänge / Total Length |
|-------------------|------------------|----------------------------|------------------------------|-----------------------------|------------------------------|------------------------------|----------------------------|
| | | | | | | AG m | |
| YAA1212Y | | YAA1212YXN | YAE1212Y | M20x1,5 | M20x1,5 | 17,00 | 70,00 |
| YAA1313Y | | YAA1313YXN | YAE1313Y | M25x1,5 | M25x1,5 | 17,00 | 80,00 |
| YAA1414Y | | YAA1414YXN | YAE1414Y | M32x1,5 | M32x1,5 | 17,00 | 85,00 |
| YAA1515Y | | YAA1515YXN | YAE1515Y | M40x1,5 | M40x1,5 | 17,00 | N/A |
| YAA1616Y | | YAA1616YXN | YAE1616Y | M50x1,5 | M50x1,5 | 17,00 | N/A |
| YAA1717Y | | YAA1717YXN | YAE1717Y | M63x1,5 | M63x1,5 | 17,00 | N/A |
| YAA1818Y | | YAA1818YXN | YAE1818Y | M75x1,5 | M75x1,5 | 17,00 | N/A |

Daten in mm / Data in mm



Bitte beachten Sie, dass es sich bei der o.a. Darstellung nur um ein Maßbild handelt. / Please note that the above representation is just a dimension illustration.

Ex-Kennzeichnung

I M2, Ex d I Mb, Ex e I Mb (kein Aluminium)
II 2 GD
Ex d IIC Gb, Ex e IIC Gb
Ex tb IIIC Db

Normen

EN 60079-0, EN 60079-1, EN 60079-7,
EN 60079-31

Zulassungen/Zertifikatsnummern

ATEX / Sira 10ATEX1056U
IECEX / IECEX SIR 10.0025U

Temperaturen

Ex d I Mb -20°C bis +60°C
Ex e I Mb -50°C bis +150°C
Ex d IIC Gb -20°C bis + 60°C
Ex e IIC Gb -50°C bis +200°C
Ex tb IIIC Db -50°C bis +200°C

IP

IP6X

Weitere Materialien

Aluminium
Stahl

Weitere Beschichtungen

Zink
Weitere auf Anfrage

Ex Marking

*I M2, Ex d I Mb, Ex e I Mb (kein Aluminium)
II 2 GD
Ex d IIC Gb, Ex e IIC Gb
Ex tb IIIC Db*

Standards

EN 60079-0, EN 60079-1, EN 60079-7,
EN 60079-31

Approvals/Certificate Number

ATEX / Sira 10ATEX1056U
IECEX / IECEX SIR 10.0025U

Temperature

Ex d I Mb -20°C to +60°C
Ex e I Mb -50°C to +150°C
Ex d IIC Gb -20°C to + 60°C
Ex e IIC Gb -50°C to +200°C
Ex tb IIIC Db -50°C to +200°C

IP

IP6X

Further Materials

Aluminium
Mild Steel

Further Plated Options

Zinc
Others on request

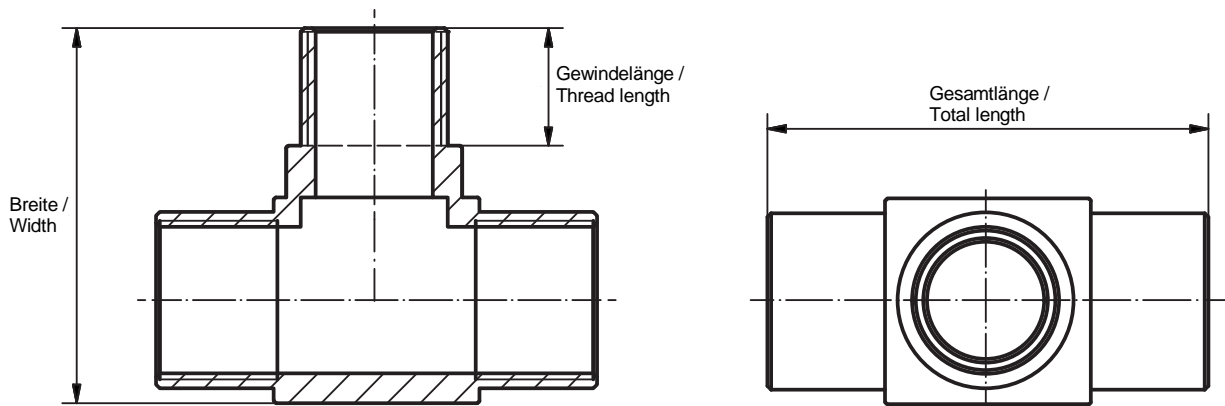


T-Adapter / T Adaptor TA - metrisch/metrisch / TA - metric/metric

Für das Erhöhen der Anzahl der Gehäuseeingänge bzw. das Versetzen der Gehäuseeingänge bei Platzproblemen.
For decreasing the quantity or displacing the entry thread.

| Artikel / Article | Messing Brass | Messing vern. Brass, NP | Edelstahl Stainless Steel | Außengewinde / Entry Thread | Innengewinde / Female Thread | Gewindelänge / Thread Length | Gesamtlänge / Total Length | Breite / Width |
|-------------------|------------------|----------------------------|------------------------------|-----------------------------|------------------------------|------------------------------|----------------------------|----------------|
| TAA1212Y | | TAA1212YXN | TAE1212Y | M20x1,5 | M20x1,5 | 17,00 | 51,00 | 60,00 |
| TAA1313Y | | TAA1313YXN | TAE1313Y | M25x1,5 | M25x1,5 | 17,00 | 57,00 | 65,00 |
| TAA1414Y | | TAA1414YXN | TAE1414Y | M32x1,5 | M32x1,5 | 17,00 | 66,00 | 72,00 |
| TAA1515Y | | TAA1515YXN | TAE1515Y | M40x1,5 | M40x1,5 | 17,00 | 75,00 | 80,00 |
| TAA1616Y | | TAA1616YXN | TAE1616Y | M50x1,5 | M50x1,5 | 17,00 | 86,00 | 90,00 |
| TAA1717Y | | TAA1717YXN | TAE1717Y | M63x1,5 | M63x1,5 | 17,00 | 101,50 | 105,00 |
| TAA1818Y | | TAA1818YXN | TAE1818Y | M75x1,5 | M75x1,5 | 17,00 | 119,00 | 120,00 |

Daten in mm / Data in mm



Bitte beachten Sie, dass es sich bei der o.a. Darstellung nur um ein Maßbild handelt. /
Please note that the above representation is just a dimension illustration.

Ex-Kennzeichnung

I M2, Ex d I Mb, Ex e I Mb (kein Aluminium)
II 2 GD
Ex d IIC Gb, Ex e IIC Gb
Ex tb IIIC Db

Normen

EN 60079-0, EN 60079-1, EN 60079-7,
EN 60079-31

Zulassungen/Zertifikatsnummern

ATEX / Sira 10ATEX1056U
IECEX / IECEX SIR 10.0025U

Temperaturen (Abhängig von der Anwendung)

Ex d I Mb -20°C bis + 60°C
Ex e I Mb -50°C bis +150°C
Ex d IIC Gb -20°C bis + 60°C
Ex e IIC Gb -50°C bis +200°C
Ex tb IIIC Db -50°C bis +200°C

IP

IP6X

Weitere Materialien

Aluminium
Stahl

Weitere Beschichtungen

Zink
Weitere auf Anfrage

Ex Marking

*I M2, Ex d I Mb, Ex e I Mb (no Aluminium)
II 2 GD
Ex d IIC Gb, Ex e IIC Gb
Ex tb IIIC Db*

Standards

EN 60079-0, EN 60079-1, EN 60079-7,
EN 60079-31

Approvals/Certificate Number

ATEX / Sira 10ATEX1056U
IECEX / IECEX SIR 10.0025U

Temperature

Ex d I Mb -20°C to + 60°C
Ex e I Mb -50°C to +150°C
Ex d IIC Gb -20°C to + 60°C
Ex e IIC Gb -50°C to +200°C
Ex tb IIIC Db -50°C to +200°C

IP

IP6X

Further Materials

Aluminium
Mild Steel

Further Plated Options

Zinc
Others on request



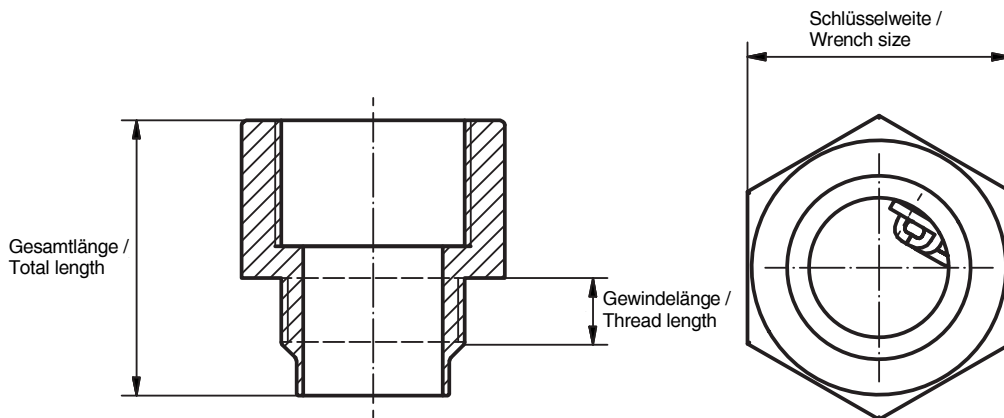
Erdungsadapter / Earth Lead Adaptors DG - metrisch/metrisch / DG - metric/metric

Für das Adaptieren von Gewindegrößen incl. Erdungsfunktion.
For adapting thread sizes incl. grounding function.

| Artikel / Article | Messing Brass | Messing vern. Brass, NP | Edelstahl Stainless Steel | Außengewinde / Entry Thread | Innengewinde / Female Thread | Schlüsselweite / Wrench Size | Gewindelänge / Thread Length | Gesamtlänge / Total Length |
|-------------------|------------------|----------------------------|------------------------------|-----------------------------|------------------------------|------------------------------|------------------------------|----------------------------|
| DGA1211E | | DGA1211EXN | DGE1211E | M20x1,5 | M16x1,5 | 24,00 | 10,00 | 38,00 |
| DGA1212E | | DGA1212EXN | DGE1212E | M20x1,5 | M20x1,5 | 23,37 | 10,00 | 38,00 |
| DGA1213E | | DGA1213EXN | DGE1213E | M20x1,5 | M25x1,5 | 30,48 | 10,00 | 38,00 |
| DGA1312E | | DGA1312EXN | DGE1312E | M25x1,5 | M20x1,5 | 27,90 | 10,00 | 38,00 |
| DGA1313E | | DGA1313EXN | DGE1313E | M25x1,5 | M25x1,5 | 30,48 | 10,00 | 38,00 |
| DGA1314E | | DGA1314EXN | DGE1314E | M25x1,5 | M32x1,5 | 37,59 | 10,00 | 38,00 |
| DGA1413E | | DGA1413EXN | DGE1413E | M32x1,5 | M25x1,5 | 37,60 | 10,00 | 38,00 |
| DGA1414E | | DGA1414EXN | DGE1414E | M32x1,5 | M32x1,5 | 37,59 | 10,00 | 38,00 |
| DGA1415E | | DGA1415EXN | DGE1415E | M32x1,5 | M40x1,5 | 47,24 | 10,00 | 38,00 |
| DGA1514E | | DGA1514EXN | DGE1514E | M40x1,5 | M32x1,5 | 47,20 | 10,00 | 39,00 |
| DGA1515E | | DGA1515EXN | DGE1515E | M40x1,5 | M40x1,5 | 47,24 | 10,00 | 39,00 |
| DGA1516E | | DGA1516EXN | DGE1516E | M40x1,5 | M50x1,5 | 55,88 | 10,00 | 39,00 |
| DGA1615E | | DGA1615EXN | DGE1615E | M50x1,5 | M40x1,5 | 55,90 | 10,00 | 39,00 |
| DGA1616E | | DGA1616EXN | DGE1616E | M50x1,5 | M50x1,5 | 70,10 | 10,00 | 39,00 |

Daten in mm / Data in mm

Weitere Größen auf Anfrage. / Further sizes on request.



Bitte beachten Sie, dass es sich bei der o.a. Darstellung nur um ein Maßbild handelt. / Please note that the above representation is just a dimension illustration.

Ex-Kennzeichnung

I M2
Ex d I Mb, Ex e I Mb
II GD
Ex d IIC Gb, Ex e IIC Gb
Ex tb IIIC Db

Normen

EN 60079-0, EN60079-1, EN 60079-7,
EN 60079-31

Zulassungen/Zertifikatsnummern

ATEX / Sira 10ATEX1225X
IECEX / IECEX SIR 12.0014X
EAC / RU C-GB.ГБ06.B.00105
INMETRO / NCC 12.0764 X

Temperaturen (Abhängig von der Anwendung)

-60°C bis +200°C
-30°C bis +125°C (mit O-Ring)

IP

IP66/67

Weitere Materialien

Stahl

Weitere Beschichtungen

PG
NPT
BSPP
BSPT
ET

Ex Marking

I M2
Ex d I Mb, Ex e I Mb
II GD
Ex d IIC Gb, Ex e IIC Gb
Ex tb IIIC Db

Standards

EN 60079-0, EN 60079-1, EN 60079-7,
EN 60079-31

Approvals/Certificate Number

ATEX / Sira 10ATEX1225X
IECEX / IECEX SIR 12.0014X
EAC / RU C-GB.ГБ06.B.00105
INMETRO / NCC 12.0764 X

Temperature

-60°C to +200°C
-30°C to +125°C (with o-ring)

IP

IP66/67

Further Materials

Mild Steel

Further Plated Options

PG
NPT
BSPP
BSPT
ET



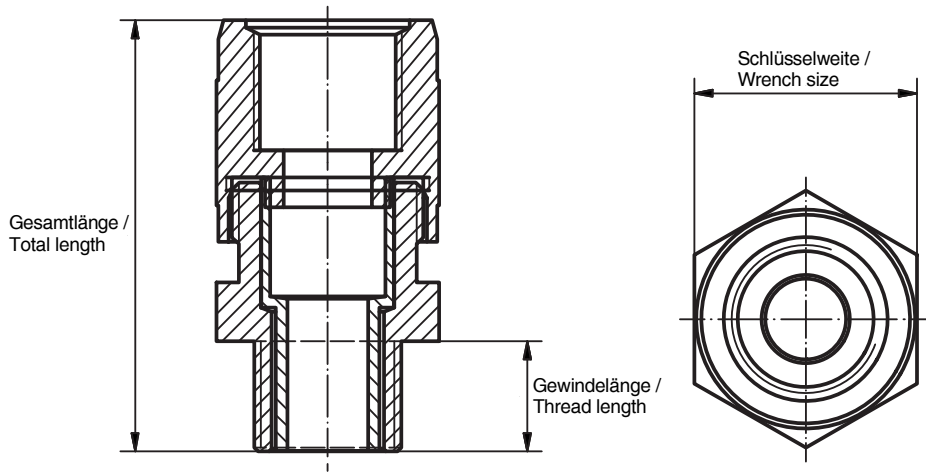
Verguss-Adapter / Cable Gland Stopper Boxes EG - metrisch / EG - metric

Nachträgliche Vergußmöglichkeit zwischen Gehäuse und Verschraubung.
Supplementary option to add compound between enclosure and cable gland.

| Artikel / Article | Messing Brass | Messing vernickelt Brass, NP | Edelstahl Stainless Steel | Außengewinde / Entry Thread | Innengewinde / Female Thread | Schlüsselweite / Wrench Size | Gewindelänge / Thread Length | Gesamtlänge / Total Length |
|-------------------|------------------|---------------------------------|------------------------------|-----------------------------|------------------------------|------------------------------|------------------------------|----------------------------|
| EGA1212Y | | EGA1212YXN | EGE1212Y | M20x1,5 | M20x1,5 | 30,50 | 15,00 | 49,50 |
| EGA1313Y | | EGA1313YXN | EGE1313Y | M25x1,5 | M25x1,5 | 37,60 | 15,00 | 49,50 |
| EGA1414Y | | EGA1414YXN | EGE1414Y | M32x1,5 | M32x1,5 | 47,20 | 15,00 | 49,50 |
| EGA1515Y | | EGA1515YXN | EGE1515Y | M40x1,5 | M40x1,5 | 55,90 | 17,00 | 52,00 |
| EGA1616Y | | EGA1616YXN | EGE1616Y | M50x1,5 | M50x1,5 | 70,00 | 17,00 | 54,00 |
| EGA1717Y | | EGA1717YXN | EGE1717Y | M63x1,5 | M63x1,5 | 85,00 | 17,00 | 54,00 |

Daten in mm / Data in mm

Weitere Größen auf Anfrage. / Further sizes on request.



Bitte beachten Sie, dass es sich bei der o.a. Darstellung nur um ein Maßbild handelt. / Please note that the above representation is just a dimension illustration.

Ex-Kennzeichnung

II 2 GD
 Ex d IIC Gb, Ex e IIC Gb
 Ex tb IIIC Db

Normen

EN 60079-0
 EN 60079-1
 EN 60079-7
 EN 60079-31

Zulassungen/Zertifikatsnummern

ATEX / ITS 12ATEX17707X
 IECEX / IECEX ITS 12.0079X
 EAC / RU C-GB.ГБ06.B.00105

Temperaturen

-60°C bis +80°C / -60°C to +80°C

IP

IP6X (Montageanleitung beachten)

Weitere Materialien

Aluminium

Weitere Beschichtungen

Zink
 Weitere auf Anfrage

Weitere Gewindetypen

PG
 NPT
 BSPP
 ET

Ex Marking

II 2 GD
 Ex d IIC Gb, Ex e IIC Gb
 Ex tb IIIC Db

Standards

EN 60079-0
 EN 60079-1
 EN 60079-7
 EN 60079-31

Approvals/Certificate Number

ATEX / ITS 12ATEX17707X
 IECEX / IECEX ITS 12.0079X
 EAC / RU C-GB.ГБ06.B.00105

Temperature

-60°C bis +80°C / -60°C to +80°C

IP

IP6X (consider mounting instruction)

Further Materials

Aluminium

Further Plated Options

Zinc
 Others on request

Further Threadforms

PG
 NPT
 BSPP
 ET



Verbindungselement IG-IG / Union Female to Female FL - metrisch / FL - metric

Für das Verbinden von 2 Gehäusen oder das Anschließen eines Schlauchs.
For connecting two enclosures or connecting a conduit.

| Artikel / Article | Messing Brass | Messing vernickelt Brass, NP | Edelstahl Stainless Steel | Innengewinde / Female Thread | Schlüsselweite / Wrench Size | Gewindelänge / Thread Length | Gesamtlänge / Total Length |
|-------------------|------------------|---------------------------------|------------------------------|------------------------------|------------------------------|------------------------------|----------------------------|
| FLA1100Y | | FLA1100YXN | FLE1100Y | M16x1,5 | 30,50 | 17,00 | 71,00 |
| FLA1200Y | | FLA1200YXN | FLE1200Y | M20x1,5 | 33,00 | 17,00 | 71,00 |
| FLA1300Y | | FLA1300YXN | FLE1300Y | M25x1,5 | 37,60 | 17,00 | 71,00 |
| FLA1400Y | | FLA1400YXN | FLE1400Y | M32x1,5 | 47,20 | 17,00 | 71,00 |
| FLA1500Y | | FLA1500YXN | FLE1500Y | M40x1,5 | 56,40 | 17,00 | 71,00 |
| FLA1600Y | | FLA1600YXN | FLE1600Y | M50x1,5 | 65,00 | 17,00 | 71,00 |
| FLA1700Y | | FLA1700YXN | FLE1700Y | M63x1,5 | 80,00 | 17,00 | 71,00 |
| FLA1800Y | | FLA1800YXN | FLE1800Y | M75x1,5 | 90,00 | 17,00 | 71,00 |

Weitere Größen auf Anfrage. / Further sizes on request.

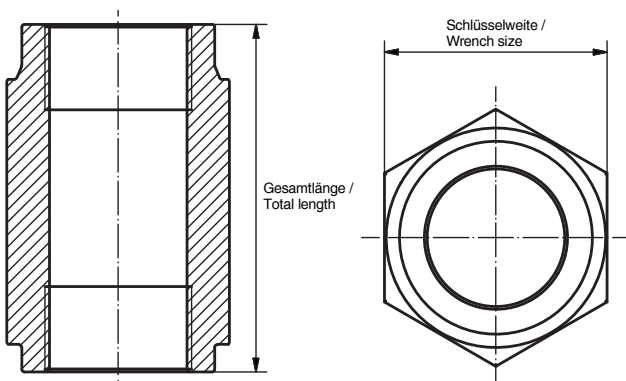
Daten in mm / Data in mm

Verbindungselement AG-AG / Male to Male FB - metrisch / FB - metric

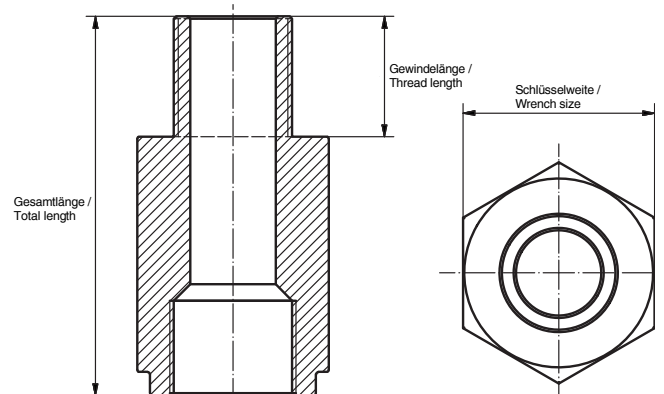
| Artikel / Article | Messing Brass | Messing vernickelt Brass, NP | Edelstahl Stainless Steel | Außengewinde / Male Thread | Schlüsselweite / Wrench Size | Gewindelänge / Thread Length | Gesamtlänge / Total Length |
|-------------------|------------------|---------------------------------|------------------------------|----------------------------|------------------------------|------------------------------|----------------------------|
| FBA1100Y | | FBA1100YXN | FBE1100Y | M16x1,5 | 30,50 | 17,00 | 71,00 |
| FBA1200Y | | FBA1200YXN | FBE1200Y | M20x1,5 | 33,00 | 17,00 | 71,00 |
| FBA1300Y | | FBA1300YXN | FBE1300Y | M25x1,5 | 37,60 | 17,00 | 71,00 |
| FBA1400Y | | FBA1400YXN | FBE1400Y | M32x1,5 | 47,20 | 17,00 | 71,00 |
| FBA1500Y | | FBA1500YXN | FBE1500Y | M40x1,5 | 56,40 | 17,00 | 71,00 |
| FBA1600Y | | FBA1600YXN | FBE1600Y | M50x1,5 | 65,00 | 17,00 | 71,00 |
| FBA1700Y | | FBA1700YXN | FBE1700Y | M63x1,5 | 80,00 | 17,00 | 71,00 |
| FBA1800Y | | FBA1800YXN | FBE1800Y | M75x1,5 | 90,00 | 17,00 | 71,00 |

Weitere Größen auf Anfrage. / Further sizes on request.

Daten in mm / Data in mm



Bitte beachten Sie, dass es sich bei der o.a. Darstellung nur um ein Maßbild handelt. / Please note that the above representation is just a dimension illustration.



Bitte beachten Sie, dass es sich bei der o.a. Darstellung nur um ein Maßbild handelt. / Please note that the above representation is just a dimension illustration.

Ex-Kennzeichnung

I M2
Ex d I Mb, Ex e I Mb
II 2 G D
Ex d IIC Gb, Ex e IIC Gb
Ex tb IIIC Db

Normen

EN 60079-0
EN 60079-1
EN 60079-7
EN 60079-31

Zulassungen/Zertifikatsnummern

ATEX / Sira 10ATEX1225X
IECEX / IECEX SIR 12.0014X
EAC / RU C-GB.ГБ06.В.00105
INMETRO / NCC 12.0764 X

Temperaturen

-60°C bis + 200°C

Weitere Materialien

Stahl

Weitere Beschichtungen

Zink
Weitere auf Anfrage

Weitere Gewindetypen

PG
NPT
BSPP
BSPT
ET

Ex Marking

I M2
Ex d I Mb, Ex e I Mb
II 2 G D
Ex d IIC Gb, Ex e IIC Gb
Ex tb IIIC Db

Standards

EN 60079-0
EN 60079-1
EN 60079-7
EN 60079-31

Approvals/Certificate Number

ATEX / Sira 10ATEX1225X
IECEX / IECEX SIR 12.0014X
EAC / RU C-GB.ГБ06.В.00105
INMETRO / NCC 12.0764 X

Temperature

-60°C to + 200°C

Further Materials

Mild Steel

Further Plated Options

Zinc
Others on request

Further Threadforms

PG
NPT
BSPP
BSPT
ET



Verschlusschrauben / Plugs

34



Außen-6-Kant Verschlusschraube Ex e/d
CY - metrisch

Hollow Hex Head Stopping Plug Ex e/d
CY - metric

36



Außen-6-Kant Verschlusschraube Ex e
CK - metrisch

Hex Head Stopping Plug Ex e
CK - metric

38



Innen-6-Kant Verschlusschraube
CF/CB - metrisch

Stopping Plug
CF/CB - metric

40



Innen-6-Kant Verschlusschraube
CQ - metrisch

Dome Head Stopping Plug
CQ - metric





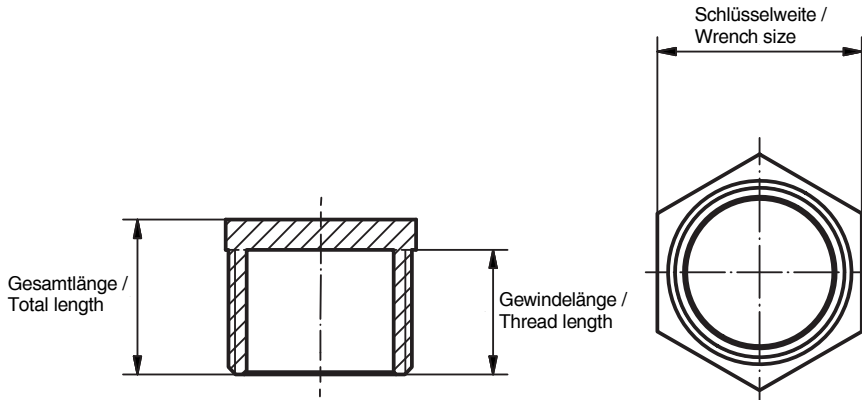
Außen-6-Kant Verschlusschraube Ex e/d / Hollow Hex Head Stopping Plug Ex e/d CY - metrisch / CY - metric

Für den sicheren Verschluss von nicht genutzten Bohrungen an Maschinen und Gehäusen.
For secure sealing of unused bores on machines and enclosures.

| Artikel / Article | Messing Brass | Messing vern. Brass, NP | Edelstahl Stainless Steel | Außengewinde / Entry Thread | Gewindelänge / Thread Length | Schlüsselweite / Wrench Size | Gesamtlänge / Total Length |
|-------------------|------------------|----------------------------|------------------------------|-----------------------------|------------------------------|------------------------------|----------------------------|
| CYA1100Y | | CYA1100YXN | CYE1100Y | M16x1,5 | 15,00 | 19,00 | 19,00 |
| CYA1200Y | | CYA1200YXN | CYE1200Y | M20x1,5 | 15,00 | 24,00 | 19,00 |
| CYA1300Y | | CYA1300YXN | CYE1300Y | M25x1,5 | 15,00 | 28,00 | 19,00 |
| CYA1400Y | | CYA1400YXN | CYE1400Y | M32x1,5 | 15,00 | 37,50 | 19,00 |
| CYA1500Y | | CYA1500YXN | CYE1500Y | M40x1,5 | 15,00 | 47,00 | 19,50 |
| CYA1600Y | | CYA1600YXN | CYE1600Y | M50x1,5 | 15,00 | 56,00 | 20,00 |
| CYA1700Y | | CYA1700YXN | CYE1700Y | M63x1,5 | 15,00 | 70,00 | 22,00 |
| CYA1800Y | | CYA1800YXN | CYE1800Y | M75x1,5 | 15,00 | 80,00 | 23,00 |

Daten in mm / Data in mm

Weitere Größen auf Anfrage. / Further sizes on request.



Bitte beachten Sie, dass es sich bei der o.a. Darstellung nur um ein Maßbild handelt. /
Please note that the above representation is just a dimension illustration.

Ex-Kennzeichnung

I M2
Ex d I Mb, Ex e I Mb
II GD
Ex d IIC Gb, Ex e IIC Gb
Ex tb IIIC Db

Normen

EN 60079-0
EN 60079-1
EN 60079-7
EN 60079-31

Zulassungen/Zertifikatsnummern

ATEX / Sira 10ATEX1224X
IECEX / IECEX SIR 07.0009X
CSA / 200455-1003277
(nur Messing und Edelstahl)
EAC / RU C-GB.ГБ06.B.00105
INMETRO / NCC 12.0764 X
NEPSI / GYJ13.1311X

Weitere Materialien

Stahl

Weitere Beschichtungen

Zink
Weitere auf Anfrage

Weitere Gewindetypen

PG
NPT
BSPP
BSPT
ET

Ex Marking

I M2
Ex d I Mb, Ex e I Mb
II GD
Ex d IIC Gb, Ex e IIC Gb
Ex tb IIIC Db

Standards

EN 60079-0
EN 60079-1
EN 60079-7
EN 60079-31

Approvals/Certificate Number

ATEX / Sira 10ATEX1224X
IECEX / IECEX SIR 07.0009X
CSA / 200455-1003277
(brass and stainless steel only)
EAC / RU C-GB.ГБ06.B.00105
INMETRO / NCC 12.0764 X
NEPSI / GYJ13.1311X

Further Materials

Mild Steel

Further Plated Options

Zinc
Others on request

Further Threadforms

PG
NPT
BSPP
BSPT
ET





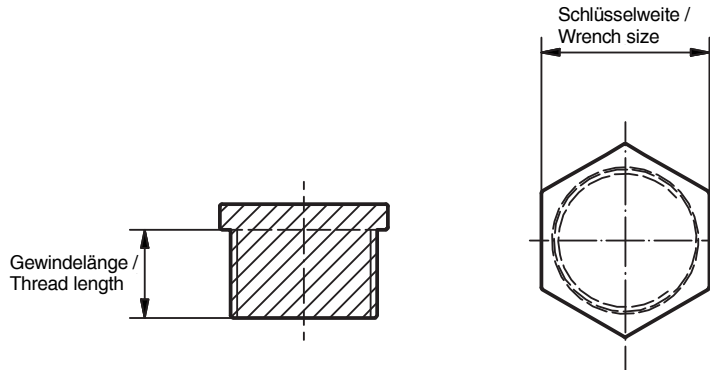
Außen-6-Kant Verschlusschraube Ex e / Hex Head Stopping Plug Ex e CK - metrisch / CK - metric

Für den sicheren Verschluss von nicht genutzten Bohrungen an Maschinen und Gehäusen.
For secure sealing of unused bores on machines and enclosures.

| Artikel / Article | | | Außengewinde / Entry Thread | Gewindelänge / Thread Length | Schlüsselweite / Wrench Size | Gesamtlänge / Total Length |
|-------------------|----------------------------|------------------------------|-----------------------------|------------------------------|------------------------------|----------------------------|
| Messing Brass | Messing vern. Brass, NP | Edelstahl Stainless Steel | | | | |
| CKA1100Y | CKA1100YXN | CKE1100Y | M16x1,5 | 17,00 | 19,00 | 21,00 |
| CKA1200Y | CKA1200YXN | CKE1200Y | M20x1,5 | 17,00 | 23,30 | 21,00 |
| CKA1300Y | CKA1300YXN | CKE1300Y | M25x1,5 | 17,00 | 28,00 | 21,00 |
| CKA1400Y | CKA1400YXN | CKE1400Y | M32x1,5 | 17,00 | 37,50 | 21,00 |
| CKA1500Y | CKA1500YXN | CKE1500Y | M40x1,5 | 17,00 | 47,00 | 21,50 |
| CKA1600Y | CKA1600YXN | CKE1600Y | M50x1,5 | 17,00 | 56,00 | 22,50 |
| CKA1700Y | CKA1700YXN | CKE1700Y | M63x1,5 | 17,00 | 70,00 | 24,00 |
| CKA1800Y | CKA1800YXN | CKE1800Y | M75x1,5 | 17,00 | 80,00 | 25,00 |
| CKA8200Y | CKA8200YXN | CKE8200Y | M100x2,0 | 17,00 | 105,00 | 27,00 |

Daten in mm / Data in mm

Weitere Größen auf Anfrage. / Further sizes on request.



Bitte beachten Sie, dass es sich bei der o.a. Darstellung nur um ein Maßbild handelt. / Please note that the above representation is just a dimension illustration.

Ex-Kennzeichnung

I M2
Ex d I Mb, Ex e I Mb
II GD
Ex d IIC Gb, Ex e IIC Gb
Ex tb IIIC Db

Normen

EN 60079-0
EN 60079-1
EN 60079-7
EN 60079-31

Zulassungen/Zertifikatsnummern

ATEX / Sira 10ATEX1224X
IECEX / IECEX SIR 07.0009X
CSA / 200455-1003277
(nur Messing und Edelstahl)
EAC / RU C-GB.ГБ06.В.00105
INMETRO / NCC 12.0764 X
NEPSI / GYJ13.1311X

Weitere Materialien

Stahl

Weitere Beschichtungen

Zink
Weitere auf Anfrage

Weitere Gewindetypen

PG
NPT
BSPP
BSPT
ET

Ex Marking

I M2
Ex d I Mb, Ex e I Mb
II GD
Ex d IIC Gb, Ex e IIC Gb
Ex tb IIIC Db

Standards

EN 60079-0
EN 60079-1
EN 60079-7
EN 60079-31

Approvals/Certificate Number

ATEX / Sira 10ATEX1224X
IECEX / IECEX SIR 07.0009X
CSA / 200455-1003277
(brass and stainless steel only)
EAC / RU C-GB.ГБ06.В.00105
INMETRO / NCC 12.0764 X
NEPSI / GYJ13.1311X

Further Materials

Mild Steel

Further Plated Options

Zinc
Others on request

Further Threadforms

PG
NPT
BSPP
BSPT
ET



Innen-6-Kant Verschlusschraube / Stopping Plug CF - metrisch / CF - metric

Für den sicheren Verschluss von nicht genutzten Bohrungen an Maschinen und Gehäusen.
For secure sealing of unused bores on machines and enclosures.

| Artikel / Article | Messing Brass | Messing vern. Brass, NP | Edelstahl Stainless Steel | Außengewinde / Entry Thread | Innensechskant / Allen Key | Gewindelänge / Thread Length | Durchmesser / Diameter |
|-------------------|------------------|----------------------------|------------------------------|-----------------------------|----------------------------|------------------------------|------------------------|
| CFA1100Y | | CFA1100YXN | CFE1100Y | M16x1,5 | 6,00 | 17,00 | 16,00 |
| CFA1200Y | | CFA1200YXN | CFE1200Y | M20x1,5 | 10,00 | 17,00 | 20,00 |
| CFA1300Y | | CFA1300YXN | CFE1300Y | M25x1,5 | 10,00 | 17,00 | 25,00 |
| CFA1400Y | | CFA1400YXN | CFE1400Y | M32x1,5 | 10,00 | 17,00 | 32,00 |
| CFA1500Y | | CFA1500YXN | CFE1500Y | M40x1,5 | 10,00 | 17,00 | 40,00 |
| CFA1600Y | | CFA1600YXN | CFE1600Y | M50x1,5 | 10,00 | 17,00 | 50,00 |
| CFA1700Y | | CFA1700YXN | CFE1700Y | M63x1,5 | 10,00 | 17,00 | 63,00 |
| CFA1800Y | | CFA1800YXN | CFE1800Y | M75x1,5 | 10,00 | 17,00 | 75,00 |

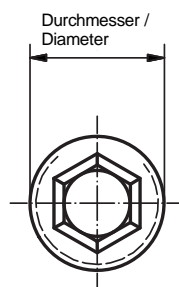
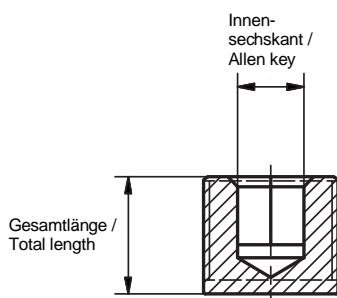
Daten in mm / Data in mm

CB - metrisch / CB - metric

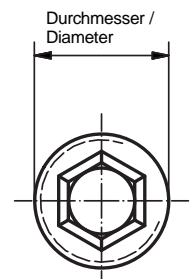
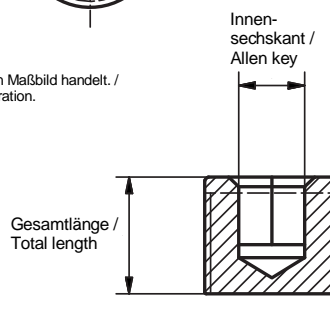
| Artikel / Article | Messing Brass | Messing vern. Brass, NP | Edelstahl Stainless Steel | Außengewinde / Entry Thread | Innensechskant / Allen Key | Gewindelänge / Thread Length | Durchmesser / Diameter |
|-------------------|------------------|----------------------------|------------------------------|-----------------------------|----------------------------|------------------------------|------------------------|
| CBA1100Y | | CBA1100YXN | CBE1100Y | M16x1,5 | 6,00 | 17,00 | 16,00 |
| CBA1200Y | | CBA1200YXN | CBE1200Y | M20x1,5 | 10,00 | 17,00 | 20,00 |
| CBA1300Y | | CBA1300YXN | CBE1300Y | M25x1,5 | 10,00 | 17,00 | 25,00 |
| CBA1400Y | | CBA1400YXN | CBE1400Y | M32x1,5 | 10,00 | 17,00 | 32,00 |
| CBA1500Y | | CBA1500YXN | CBE1500Y | M40x1,5 | 10,00 | 17,00 | 40,00 |
| CBA1600Y | | CBA1600YXN | CBE1600Y | M50x1,5 | 10,00 | 17,00 | 50,00 |
| CBA1700Y | | CBA1700YXN | CBE1700Y | M63x1,5 | 10,00 | 17,00 | 63,00 |
| CBA1800Y | | CBA1800YXN | CBE1800Y | M75x1,5 | 10,00 | 17,00 | 75,00 |

Daten in mm / Data in mm

Weitere Größen auf Anfrage. / Further sizes on request.



Bitte beachten Sie, dass es sich bei der o.a. Darstellung nur um ein Maßbild handelt. / Please note that the above representation is just a dimension illustration.



Bitte beachten Sie, dass es sich bei der o.a. Darstellung nur um ein Maßbild handelt. / Please note that the above representation is just a dimension illustration.

Ex-Kennzeichnung

I M2
Ex d I Mb, Ex e I Mb
II GD
Ex d IIC Gb, Ex e IIC Gb
Ex tb IIIC Db

Normen

EN 60079-0
EN 60079-1
EN 60079-7
EN 60079-31

Zulassungen/Zertifikatsnummern

ATEX / Sira 10ATEX1224X
IECEX / IECEX SIR 07.0009X
CSA / 200455-1003277
(nur Messing und Edelstahl)
EAC / RU C-GB.ГБ06.В.00105
INMETRO / NCC 12.0764 X
NEPSI / GYJ13.1311X

Weitere Materialien

Stahl

Weitere Beschichtungen

Zink
Weitere auf Anfrage

Weitere Gewindetypen

PG
NPT
BSPP
BSPT
ET

Ex Marking

I M2
Ex d I Mb, Ex e I Mb
II GD
Ex d IIC Gb, Ex e IIC Gb
Ex tb IIIC Db

Standards

EN 60079-0
EN 60079-1
EN 60079-7
EN 60079-31

Approvals/Certificate Number

ATEX / Sira 10ATEX1224X
IECEX / IECEX SIR 07.0009X
CSA / 200455-1003277
(brass and stainless steel only)
EAC / RU C-GB.ГБ06.В.00105
INMETRO / NCC 12.0764 X
NEPSI / GYJ13.1311X

Further Materials

Mild Steel

Further Plated Options

Zinc
Others on request

Further Threadforms

PG
NPT
BSPP
BSPT
ET





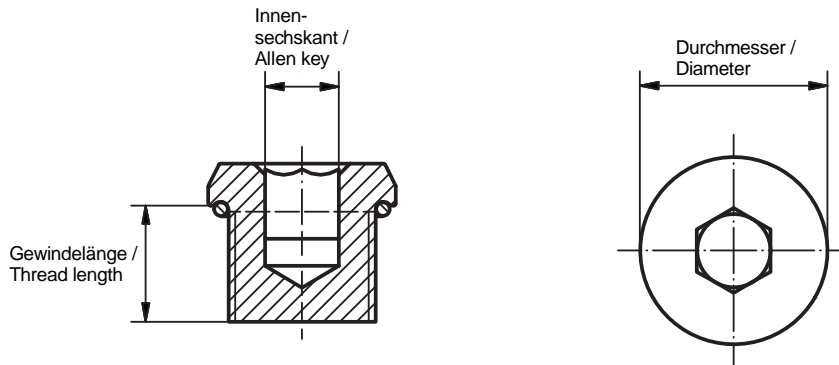
Innen-6-Kant Verschlusschraube / Dome Head Stopping Plug CQ - metrisch / CQ - metric

Für den sicheren Verschluss von nicht genutzten Bohrungen an Maschinen und Gehäusen.
For secure sealing of unused bores on machines and enclosures.

| Artikel / Article | Messing Brass | Messing vernickelt Brass, NP | Edelstahl Stainless Steel | Außengewinde / Entry Thread | Innensechskant / Allen Key | Gewindelänge / Thread Length | Durchmesser / Diameter |
|-------------------|------------------|---------------------------------|------------------------------|-----------------------------|----------------------------|------------------------------|------------------------|
| CQA1100Y | CQA1100YXN | CQE1100Y | | M16x1,5 | | 6,00 | 20,50 |
| CQA1200Y | CQA1200YXN | CQE1200Y | | M20x1,5 | | 10,00 | 25,00 |
| CQA1300Y | CQA1300YXN | CQE1300Y | | M25x1,5 | | 10,00 | 30,00 |
| CQA1400Y | CQA1400YXN | CQE1400Y | | M32x1,5 | | 10,00 | 38,00 |
| CQA1500Y | CQA1500YXN | CQE1500Y | | M40x1,5 | | 10,00 | 46,00 |
| CQA1600Y | CQA1600YXN | CQE1600Y | | M50x1,5 | | 10,00 | 56,00 |
| CQA1700Y | CQA1700YXN | CQE1700Y | | M63x1,5 | | 10,00 | 69,00 |

Daten in mm / Data in mm

Weitere Größen auf Anfrage. / Further sizes on request.



Bitte beachten Sie, dass es sich bei der o.a. Darstellung nur um ein Maßbild handelt. / Please note that the above representation is just a dimension illustration.

Ex-Kennzeichnung

II GD
Ex d IIC Gb (nur Metall)
Ex e IIC Gb
Ex tb IIIC Db

Normen

EN 60079-0
EN 60079-1 (nur Metall)
EN 60079-7
EN 60079-31

Zulassungen/Zertifikatsnummern

ATEX / Sira 10ATEX1224X (Metall)
ATEX / Sira 10ATEX1225X (Polyamid)
IECEX / IECEX SIR 07.0009X (Metall)
IECEX / IECEX SIR 12.0014X (Polyamid)
CSA / 200455-1003277
(nur Messing und Edelstahl)
EAC / RU C-GB.ГБ06.В.00105
INMETRO / NCC 12.0764 X
NEPSI / GYJ13.1311X (Metall)

Temperaturen

-20°C bis +65°C (Polyamid)
-60°C bis + 200°C (Metall)

IP

IP68 (Montageanleitung beachten)

Weitere Materialien

Stahl
Polyamid

Weitere Beschichtungen

Zink
Weitere auf Anfrage

Weitere Gewindetypen

PG
NPT
BSPP (nur Metall)
BSPT
ET

Ex Marking

II GD
Ex d IIC Gb (just metal)
Ex e IIC Gb
Ex tb IIIC Db

Standards

EN 60079-0
EN 60079-1 (just metal)
EN 60079-7
EN 60079-31

Approvals/Certificate Number

ATEX / Sira 10ATEX1224X (Metal)
ATEX / Sira 10ATEX1225X (Polyamide)
IECEX / IECEX SIR 07.0009X (Metal)
IECEX / IECEX SIR 12.0014X (Polyamide)
CSA / 200455-1003277
(brass and stainless steel only)
EAC / RU C-GB.ГБ06.В.00105
INMETRO / NCC 12.0764 X
NEPSI / GYJ13.1311X (Metal)

Temperature

-20°C to +65°C (Polyamide)
-60°C to + 200°C (Metal)

IP

IP68 (Consider Mounting Instruction)

Further Materials

Mild Steel
Glass filled nylon

Further Plated Options

Zinc
Others on request

Further Threadforms

PG
NPT
BSPP (just metal)
BSPT
ET



Entlüftungs- und Entwässerungsstutzen / *Breather/Drainer*

44



Entlüftungs- und Entwässerungsstutzen Ex e

CV - metrisch

Breather/Drainer Ex e

CV - metric

46



Entlüftungs- und Entwässerungsstutzen Ex e/d

CT - metrisch

Breather/Drainer Ex e/d

CT - metric





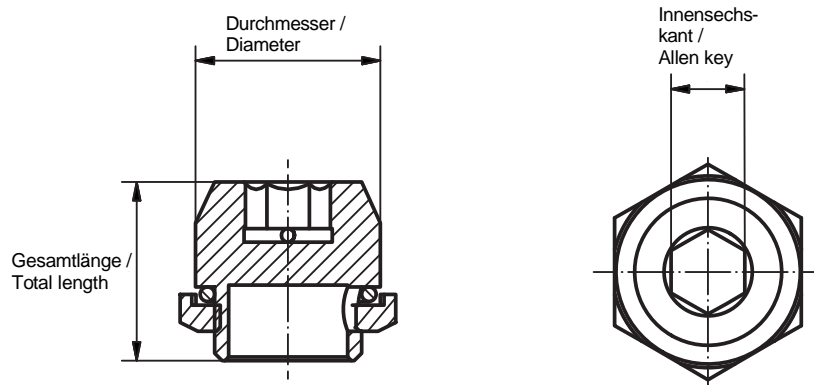
Entlüftungs- und Entwässerungsstutzen Ex e / Breather/Drainer Ex e CV - metrisch / CV - metric

Kombination aus Entwässerungs- und Entlüftungselement speziell geeignet für den Einsatz in explosionsgefährdeten Bereichen.
Combination of drainage and breathing elements especially for use in potentially explosive atmospheres.

| Artikel / Article | | | Außengewinde / Entry Thread | Innensechskant / Allen Key | Gewindelänge (AG) / Thread Length (m) | Durchmesser / Diameter |
|-------------------|--------------------------------|-----------------------------|-----------------------------|----------------------------|---------------------------------------|------------------------|
| Messing / Brass | Messing vernickelt / Brass, NP | Edelstahl / Stainless Steel | | | | |
| CVA1200E | CVA1200EXN | CVE1200E | M20x1,5 | 10,00 | 10,00 | 25,40 |
| CVA1300E | CVA1300EXN | CVE1300E | M25x1,5 | 10,00 | 10,00 | 30,50 |
| CVA1400E | CVA1400EXN | CVE1400E | M32x1,5 | 10,00 | 10,00 | 38,00 |

Daten in mm /
Data in mm

Weitere Größen auf Anfrage. / Further sizes on request.



Bitte beachten Sie, dass es sich bei der o.a. Darstellung nur um ein Maßbild handelt. /
Please note that the above representation is just a dimension illustration.

Ex-Kennzeichnung

I M2, Ex e I Mb (nur Metall)
II GD
Ex e IIC Gb
Ex tb IIIC Db

Normen

EN 60079-0
EN 60079-7
EN 60079-31

Zulassungen/Zertifikatsnummern

ATEX / Sira 10ATEX3279X
IECEX / IECEX SIR 09.0096X
EAC / POCC GB. 06.B01060
INMETRO / NCC 12.0926X

Temperaturen

(abhängig vom Material des Produkts und des O-Rings)

Metall

Ohne O-Ring: -50°C bis +150°C
Nitril: -20°C bis +80°C
EPDM: -30°C bis +125°C
Neopren: -20°C bis +100°C
Viton: -5°C bis +150°C
Silikon: -30°C bis +150°C
Fluorsilikon: -50°C bis +150°C

Polyamid

Ohne O-Ring: -20°C bis +65°C
Nitril: -20°C bis +65°C
EPDM: -20°C bis +65°C
Neopren: -20°C bis +65°C
Viton: -5°C bis +150°C
Silikon: -20°C bis +65°C
Fluorsilikon: -20°C bis +65°C

IP

IP66 (Montageanleitung beachten)

Weitere Materialien

Stahl
Polyamid

Weitere Beschichtungen

Zink / Zinc
Weitere auf Anfrage

Weitere Gewindetypen

PG
NPT
BSPP
ET

Ex Marking

I M2, Ex e I Mb (just metal)
II GD
Ex e IIC Gb
Ex tb IIIC Db

Standards

EN 60079-0
EN 60079-7
EN 60079-31

Approvals/Certificate Number

ATEX / Sira 10ATEX3279X
IECEX / IECEX SIR 09.0096X
EAC / POCC GB. 06.B01060
INMETRO / NCC 12.0926X

Temperature

(Depending on the Material of the Product and the O-Ring)

Metal

Without o-ring: -50°C to +150°C
Nitrile: -20°C to +80°C
EPDM: -30°C to +125°C
Neoprene: -20°C to +100°C
Viton: -5°C to +150°C
Silicone: -30°C bis +150°C
Fluorsilicone: -50°C bis +150°C

Polyamide

Without o-ring: -20°C to +65°C
Nitrile: -20°C to +65°C
EPDM: -20°C to +65°C
Neoprene: -20°C to +65°C
Viton: -5°C to +150°C
Silicone: -20°C to +65°C
Fluorsilicone: -20°C to +65°C

IP

IP66 (consider mounting instruction)

Further Materials

Mild Steel
Glass filled nylon

Further Plated Options

Zinc
Others on request

Further Threadforms

PG
NPT
BSPP
ET





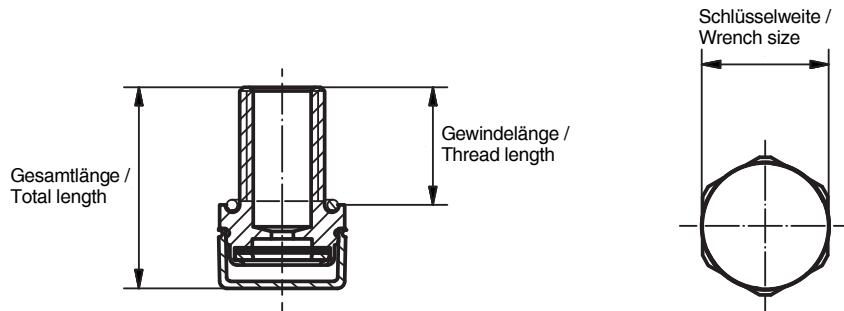
Entlüftungs- und Entwässerungsstutzen Ex e/d / Breather/Drainer Ex e/d CT - metrisch / CT - metric

Kombination aus Entwässerungs- und Entlüftungselement speziell geeignet für den Einsatz in explosionsgefährdeten Bereichen.
Combination of drainage and breathing elements especially for use in potentially explosive atmospheres.

| Artikel / Article | Messing Brass | Messing vernickelt Brass, NP | Edelstahl Stainless Steel | Außengewinde / Entry Thread | Schlüsselweite / Wrench Size | Gewindelänge / Thread Length | Gesamtlänge / Total Length |
|-------------------|------------------|---------------------------------|------------------------------|-----------------------------|------------------------------|------------------------------|----------------------------|
| CTA1200Y | | CTA1200YXN | CTE1200Y | M20x1,5 | 27,00 | 16,00 | 31,00 |
| CTA1300Y | | CTA1300YXN | CTE1300Y | M25x1,5 | 31,80 | 16,00 | 31,00 |

Daten in mm / Data in mm

Weitere Größen auf Anfrage. / Further sizes on request.



Ex-Kennzeichnung

I M 2
Ex e I Mb, Ex d I Mb
II 2GD
Ex e IIC Gb, Ex d IIC Gb
Ex tb IIIC Db

Normen

EN 60079-0
EN 60079-1
EN 60079-7
EN 60079-31

Zulassungen/Zertifikatsnummern

ATEX / Sira 08ATEX1288X
IECEX / IECEX ITS 13.0018X
EAC / RU C-GB.ГБ06.В.00105
INMETRO / NCC 12.0927X

Temperaturen (abhängig vom Material des O-Rings)

Nitril: -20°C bis +80°C
EPDM: -30°C bis +125°C
Neopren: -20°C bis +100°C
Viton: -5°C bis +150°C
Silikon: -30°C bis +150°C
Fluorsilikon: -50°C bis +150°C

IP

IP66 (Montageanleitung beachten)

Weitere Gewindetypen

NPT (1/2", 3/4")

Ex Marking

I M 2
Ex e I Mb, Ex d I Mb
II 2GD
Ex e IIC Gb, Ex d IIC Gb
Ex tb IIIC Db

Standards

EN 60079-0
EN 60079-1
EN 60079-7
EN 60079-31

Approvals/Certificate Number

ATEX / Sira 08ATEX1288X
IECEX / IECEX ITS 13.0018X
EAC / RU C-GB.ГБ06.В.00105
INMETRO / NCC 12.0927X

Temperature (Depending on the material of the o-ring)

Nitrile: -20°C to +80°C
EPDM: -30°C bis +125°C
Neoprene: -20°C bis +100°C
Viton: -5°C bis +150°C
Silicone: -30°C bis +150°C
Fluorsilicone: -50°C bis +150°C

IP:

IP66 (Consider Mounting Instruction)

Further Threadforms

NPT (1/2", 3/4")



Zubehör / Accessories

- 50  **Erdungs-Gewindeplatte**
DK - metrisch
Threaded Earth Plate
DK - metric
- 52  **Gegenmuttern**
GA - metrisch
Locknuts
GA - metric
- 54  **Anschlussgewindedichtringe**
HA - metrisch
Sealing Washers
HA - metric
- 56  **Vibrationsdruckring**
GC - metrisch
Serrated washer
GC - metric
- 56  **Erdungsfahnen**
DM - metrisch
Earth Tags
DM - metric
- 58  **Buchse**
JA/JB/JC - metrisch/metrisch
Bushes
JA/JB/JC - metric/metric
- Nippel**
JD/JE/JF - metrisch/metrisch
Nipples
JD/JE/JF - metric/metric
- Verbinder**
JG/JH/JJ - metrisch/metrisch
Couplers
JG/JH/JJ - metric/metric



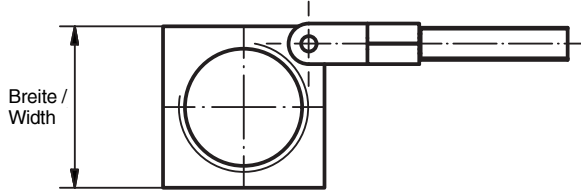


Erdungs-Gewindeplatte / Threaded Earth Plate DK - metrisch / DK - metric

Für das Herstellen eines Erdungskontakts innerhalb nichtmetallischer Gehäuse.
To ensure earth continuity into non metallic enclosures.

| Artikel / Article | Messing Brass | Messing vern. Brass, NP | Edelstahl Stainless Steel | Innengewinde / Female Thread | Breite / Width |
|-------------------|------------------|----------------------------|------------------------------|------------------------------|----------------|
| | DKA0011E | DKA0011EXN | DKE0011E | M16x1,5 | 22,00 |
| | DKA0012E | DKA0012EXN | DKE0012E | M20x1,5 | 30,00 |
| | DKA0013E | DKA0013EXN | DKE0013E | M25x1,5 | 32,00 |
| | DKA0014E | DKA0014EXN | DKE0014E | M32x1,5 | 38,00 |

Daten in mm / Data in mm



Bitte beachten Sie, dass es sich bei der o.a. Darstellung nur um ein Maßbild handelt. /
Please note that the above representation is just a dimension illustration.

Ex-Kennzeichnung

II GD
Ex e II

Normen

EN 60079-0, EN 60079-7

Zulassungen/Zertifikatsnummern

ATEX / Sira 10ATEX1073U

Weitere Gewindetypen

PG
ET

Ex Marking

II GD
Ex e II

Standards

EN 60079-0, EN 60079-7

Approvals/Certificate Number

ATEX / Sira 10ATEX1073U

Further Threadforms

PG
ET



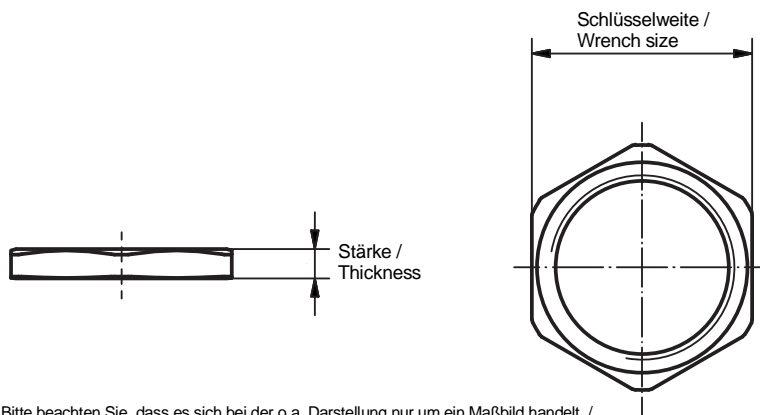
Gegenmuttern / Locknuts GA - metrisch / GA - metric

Zur Befestigung von Kabelverschraubungen und Zubehör innerhalb des Gehäuses. Auch erhältlich als EMV-Variante (DN... - Maße können abweichen).
For fixing cable glands and accessories inside the enclosure. Also available as EMV version (DN... - Dimensions may vary).

| Artikel / Article | Messing Brass | Messing vernickelt Brass, NP | Edelstahl Stainless Steel | Innengewinde / Female Thread | Schlüsselweite / Wrench Size | Gesamtlänge / Total Length | Messing Brass | Edelstahl Stainless Steel |
|-------------------|------------------|---------------------------------|------------------------------|------------------------------|------------------------------|----------------------------|------------------|------------------------------|
| GAA0011 | | GAA0011XXN | GAE0011 | M16x1,5 | 19,00 | 19,00 | 3,00 | 3,20 |
| GAA0012 | | GAA0012XXN | GAE0012 | M20x1,5 | 25,40 | 25,40 | 4,00 | 3,50 |
| GAA0013 | | GAA0013XXN | GAE0013 | M25x1,5 | 30,00 | 30,00 | 4,00 | 4,00 |
| GAA0014 | | GAA0014XXN | GAE0014 | M32x1,5 | 36,00 | 36,00 | 4,50 | 4,50 |
| GAA0015 | | GAA0015XXN | GAE0015 | M40x1,5 | 46,00 | 46,00 | 4,50 | 4,80 |
| GAA0016 | | GAA0016XXN | GAE0016 | M50x1,5 | 65,00 | 60,00 | 4,70 | 4,70 |
| GAA0017 | | GAA0017XXN | GAE0017 | M63x1,5 | 80,00 | 80,00 | 6,40 | 6,40 |
| GAA0018 | | GAA0018XXN | GAE0018 | M75x1,5 | 95,00 | 95,00 | 6,40 | 6,40 |

Weitere Größen auf Anfrage. / Further sizes on request.

Daten in mm / Data in mm



Bitte beachten Sie, dass es sich bei der o.a. Darstellung nur um ein Maßbild handelt. / Please note that the above representation is just a dimension illustration.



Weitere Materialien

Aluminium
Stahl
Polyamid

Weitere Beschichtungen

Weitere auf Anfrage

Weitere Gewindetypen

Auf Anfrage

Further Materials

Aluminium
Mild Steel
Glass filled nylon

Further Plated Options

Others on request

Further Threadforms

On request

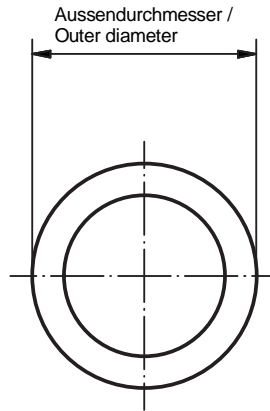
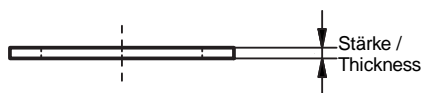


Anschlussgewindedichtringe / Sealing Washers HA - metrisch / HA - metric

Für das Abdichten von Kabelverschraubungen und Zubehör am Anschlussgewinde. Auch als O-Ring erhältlich (HB... - abweichende Maße).
For sealing the connections thread of a cable gland or an accessory.

| Artikel / Article | Grösse / Size | Aussendurchmesser / Outer Diameter | Stärke / Thickness |
|--------------------------------------|---------------|------------------------------------|--------------------|
| Polyamid (weiß) Polyamide (white) | | | |
| HAR0011 | M16 | 25,00 | 1,50 |
| HAR0012 | M20 | 28,70 | 1,50 |
| HAR0013 | M25 | 36,00 | 1,50 |
| HAR0014 | M32 | 42,50 | 1,50 |
| HAR0015 | M40 | 52,00 | 1,50 |
| HAR0016 | M50 | 65,00 | 1,50 |
| HAR0017 | M63 | 79,40 | 1,50 |
| HAR0018 | M75 | 90,50 | 1,50 |

Weitere Größen auf Anfrage. / Further sizes on request.



Bitte beachten Sie, dass es sich bei der o.a. Darstellung nur um ein Maßbild handelt. / Please note that the above representation is just a dimension illustration.



Weitere Materialien

Polyamid (schwarz)
Fiber (rot)
Teflon (PTFE)
Neopren
EPDM

Further Materials

Nylon (black)
Red fibre
Teflon (PTFE)
Neoprene
EPDM

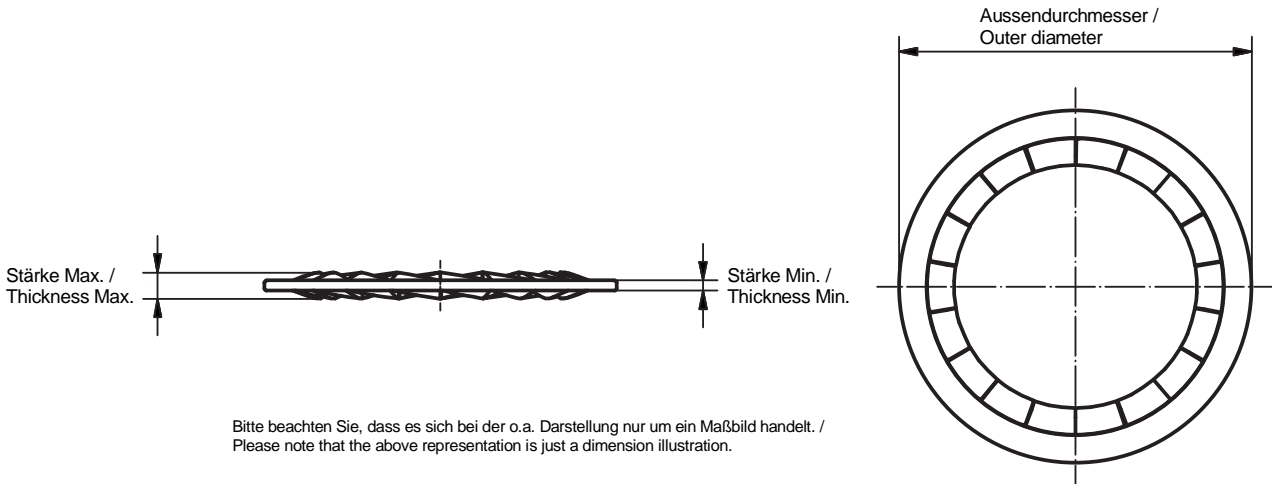




Vibrationsdruckring / Serrated Washer GC - metrisch / GC - metric

Für die Erhöhung der Vibrationsfestigkeit von Kabelverschraubungen und Zubehör.
For increasing the fixity of cable glands and accessories.

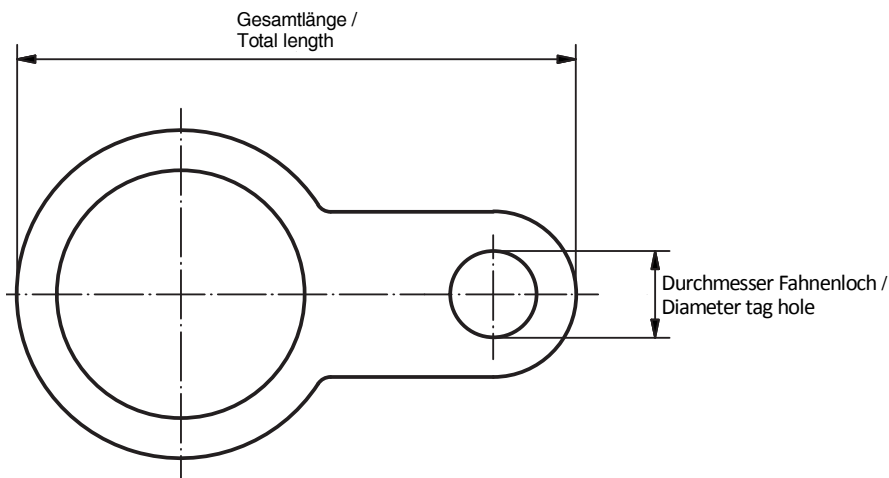
Maße auf Anfrage. / Dimension on request.



Erdungsfahnen / Earth Tags DM - metrisch / DM - metric

Für das Herstellen eines Erdungskontakts innerhalb des Gehäuses.
For providing an earth bond connection inside the enclosure.

Maße auf Anfrage. / Dimension on request.



Bitte beachten Sie, dass es sich bei der o.a. Darstellung nur um ein Maßbild handelt. / Please note that the above representation is just a dimension illustration.

Größen

M16 bis M100, 1/2"NPT bis 4"NPT

Materialien

Messing
Edelstahl
Stahl
Aluminium

Beschichtungen

Weitere auf Anfrage

Sizes

M16 to M100, 1/2"NPT to 4"NPT

Materials

Brass
Stainless Steel
Mild steel
Aluminium

Plated Options

Others on request



Größen

M16 bis M100, 1/2"NPT bis 4"NPT

Materialien

Messing
Edelstahl
Aluminium

Beschichtungen

Weitere auf Anfrage

Sizes

M16 to M100, 1/2"NPT to 4"NPT

Materials

Brass
Stainless Steel
Aluminium

Plated Options

Others on request





Buchse / Bushes

JA/JB/JC - metrisch/Metrisch / GC - metric

Nicht zertifiziertes Verbindungszubehör aus Metall.
Non certified metallic accessories for connection.

Nippel / Nipples

JD/JE/JF - metrisch/metrisch / JD/JE/JF - metric/metric

Nicht zertifiziertes Verbindungszubehör aus Metall.
Non certified metallic accessories for connection.

Verbinder / Couplers

JG/JH/JJ - metrisch/metrisch / JG/JH/JJ - metric/metric

Nicht zertifiziertes Verbindungszubehör aus Metall.
Non certified metallic accessories for connection.



Materialien

Messing
Edelstahl
Stahl
Polyamid
Aluminium

Weitere Beschichtungen

Auf Anfrage

Gewindetypen

Metrisch
NPT
BSP

Materials

*Brass
Stainless Steel
Mild steel
Nylon
Aluminium*

Further Plated Options

Others on request

Threadforms

*Metric
NPT
BSP*



Notizen / Notes



A series of horizontal lines for writing notes, spanning the width of the page.

Technischer Anhang / *Technical Appendix*

| | | |
|----|-------|---|
| 62 | _____ | Artikel-Nummern-System <i>Part Numbering System</i> |
| 64 | _____ | Gewinde-Informations-Blatt <i>Thread Dimension Chart</i> |
| 65 | _____ | Grundlagen des Explosionsschutzes <i>Basic Information Explosion Protection</i> |
| 68 | _____ | Schutzarten durch Gehäuse <i>Protection Classes (IP)</i> |



Artikel-Nummern-System / Part Numbering System

Artikelnummern / Codes

| Seite Page No. | Produkt Product | Digits 1 & 2 Ziffer 1 & 2 |
|---|--------------------|--|
| Adapter / Adaptors | | |
| 6-7 | AB/BB | Reduzierungen und Erweiterungen / <i>Reducer and Enlarger</i> |
| 8-9 | AJ/BJ | Reduzierungen und Erweiterungen (Rund) / <i>Reducer and Enlarger (round)</i> |
| 10-11 | DB | Isolierter Adapter / <i>Insulated Adaptor</i> |
| 12-13 | AR | AG-AG-Adapter / <i>Male to Male Adaptor</i> |
| 14-15 | AU/AX | IG-IG-Adapter / <i>Female to Female Adaptor</i> |
| 16-17 | FG | 90°-Adapter / <i>90°-Adaptor</i> |
| 18-19 | FA | Drehlager-Adapter / <i>Swivel Adaptor</i> |
| 20-21 | FP | Drehlager-Adapter 90° / <i>Swivel Adaptor 90°</i> |
| 22-23 | YA | Y-Adapter / <i>Y Adaptor</i> |
| 24-25 | TA | T-Adapter / <i>T Adaptor</i> |
| 26-27 | DG | Erdungsadapter / <i>Earth Lead Adaptor</i> |
| 28-29 | EG | Verguss-Adapter / <i>Cable Gland Stopper Boxes</i> |
| 30-31 | FL/FB | Verbindungselement IG-IG/AG-AG / <i>Union Female to Female/Male to Male</i> |
| Verschlussschrauben / Plugs | | |
| 34-35 | CY | Außen-6-Kant Verschlussschraube Ex e/d / <i>Hollow Hex Head Stopping plug Ex e/d</i> |
| 36-37 | CK | Außen-6-Kant Verschlussschraube Ex e / <i>Hex Head Stopping Plug Ex e</i> |
| 38-39 | CF/CB | Innen-6-Kant Verschlussschraube / <i>Stopping Plug</i> |
| 40-41 | CQ | Innen-6-Kant Verschlussschraube / <i>Dome Head Stopping Plug</i> |
| Entlüftungs- und Entwässerungsstutzen / Breather/Drainer | | |
| 44-45 | CV | Entlüftungs- und Entwässerungsstutzen Ex e / <i>Breather/Drainer Ex e</i> |
| 46-47 | CT | Entlüftungs- und Entwässerungsstutzen Ex e/d / <i>Breather/Drainer Ex e/d</i> |
| Zubehör / Accessories | | |
| 50-51 | DK | Erdungs-Gewindeplatte / <i>Threaded Earth Plate</i> |
| 52-53 | GA | Gegenmüttern / <i>Locknuts</i> |
| 54-55 | HA | Anschlussgewindedichtringe / <i>Sealing Washers</i> |
| 56-57 | GC | Vibrationsdruckring / <i>Serrated Washer</i> |
| 56-57 | DM | Erdungsfahnen / <i>Earth Tags</i> |
| 58-59 | JA/JB/JC | Buchsen / <i>Bushes</i> |
| 58-59 | JD/JE/JF | Nippel / <i>Nipples</i> |
| 58-59 | JG/JH/JJ | Verbinder / <i>Couplers</i> |

| Material Material | Ziffer 3 Digit 3 |
|----------------------|--------------------------------------|
| A | Messing / <i>Brass</i> |
| B | Aluminium / <i>Aluminium</i> |
| C | Stahl / <i>Steel</i> |
| E | Edelstahl / <i>Stainless Steel</i> |
| M | Polyamid / <i>Glass Filled Nylon</i> |

| Aussengewinde Male Thread | Ziffer 4 + 5 Digit 4 + 5 |
|------------------------------|-------------------------------|
| M6 | 01 1/2"NPT 42 |
| M8 | 02 3/4"NPT 43 |
| M10 | 03 1"NPT 44 |
| M12 | 04 1-1/4"NPT 45 |
| M16 | 11 1-1/2"NPT 46 |
| M20 | 12 2"NPT 47 |
| M22 | 07 2-1/2"NPT 48 |
| M24 | 08 3"NPT 49 |
| M25 | 13 3-1/2"NPT 86 |
| M28 | 09 4"NPT 87 |
| M32 | 14 5"NPT 88 |
| M38 | 05 Sezial / <i>Special</i> 40 |
| M40 | 15 |
| M50 | 16 |
| M63 | 17 |
| M75 | 18 |
| M80 | 80 |
| M90 | 81 |
| M100 | 82 |
| Sezial / <i>Special</i> | 10 |

Weitere Gewinde auf Anfrage. / *Further threads on request.*

| Innengewinde Female Thread | Ziffer 6 + 7 Digit 6 + 7 |
|-------------------------------|-------------------------------|
| M6 | 01 1/2"NPT 42 |
| M8 | 02 3/4"NPT 43 |
| M10 | 03 1"NPT 44 |
| M12 | 04 1-1/4"NPT 45 |
| M16 | 11 1-1/2"NPT 46 |
| M20 | 12 2"NPT 47 |
| M22 | 07 2-1/2"NPT 48 |
| M24 | 08 3"NPT 49 |
| M25 | 13 3-1/2"NPT 86 |
| M28 | 09 4"NPT 87 |
| M32 | 14 5"NPT 88 |
| M38 | 05 Sezial / <i>Special</i> 40 |
| M40 | 15 |
| M50 | 16 |
| M63 | 17 |
| M75 | 18 |
| M80 | 80 |
| M90 | 81 |
| M100 | 82 |
| Sezial / <i>Special</i> | 10 |

Weitere Gewinde auf Anfrage. / *Further threads on request.*

| Zulassung Certification | Ziffer 8 Digit 8 |
|----------------------------|---------------------|
|----------------------------|---------------------|

| | |
|---|---|
| Y | ATEX / IECEx / INMETRO - Ex d / Ex e (alle/all) |
|---|---|

| | |
|------------------------|------------------------|
| X oder leer / or Blank | Industrie / Industrial |
|------------------------|------------------------|

Weitere Möglichkeiten auf Anfrage. / Further options on request.

| Spezial Special | Ziffer 9 Digit 9 |
|--------------------|---------------------|
|--------------------|---------------------|

| | |
|------------------------|----------------------------|
| X oder leer / or Blank | Standard / None (standard) |
|------------------------|----------------------------|

| | |
|---|--------------------------------------|
| S | Kunden-Sonderteil / Customer Special |
|---|--------------------------------------|

| | |
|---|-----------------|
| U | O-Ring / O-Ring |
|---|-----------------|

| Beschichtung Plating | Ziffer 10 Digit 10 |
|-------------------------|-----------------------|
|-------------------------|-----------------------|

| | |
|--------------|-------------|
| leer / Blank | Ohne / None |
|--------------|-------------|

| | |
|---|---------------------|
| N | Vernickelt / Nickel |
|---|---------------------|

| | |
|---|-------------|
| Z | Zink / Zinc |
|---|-------------|

Weitere Beschichtungen auf Anfrage. / Further platings on request.

Anmerkungen / Notes

Das Aussengewinde wird immer zuerst genannt (Ziffer 4 + 5), gefolgt vom Innengewinde (Ziffer 6 + 7).
Male thread is always quoted first (digits 4 + 5), followed by the female thread (digit 6 + 7).

Ziffer 8 / Digit 8: (Industrie) bleibt leer, wenn Ziffern 9 + 10 nicht benötigt werden. Ansonsten ein X verwenden.
(Industrial) is blank if digits 9 + 10 are not required, otherwise use X.

Ziffer 9 / Digit 9: (Spezial) bleibt leer, wenn Ziffer 10 nicht benötigt wird. Ansonsten ein X verwenden.
(Special) is blank if digit 10 is not required, otherwise use X.

Ziffer 10 / Digit 10: (Beschichtung) bleibt leer, wenn keine Beschichtung benötigt. Ansonsten ein X verwenden.
(Plating) is blank if not plating is required.

Artikelnummern-Beispiel / Part Numbering Example

| Produkt / Product Adapter / Adaptor | Material / Material Messing / Brass | AG / Male Thread 1/2"NPT | IG / Female Thread M20 | Zulassung / Certification Alle Zulassungen / All approvals | Spezial / Special Ohne / None | Beschichtung / Plating Vernickelt / Nickel |
|--|--|-----------------------------|---------------------------|--|----------------------------------|---|
|--|--|-----------------------------|---------------------------|--|----------------------------------|---|

| | | | | | | | | | | | | |
|----|---|---|---|----|---|----|---|---|---|---|---|---|
| AB | - | A | - | 42 | - | 12 | - | Y | - | X | - | N |
|----|---|---|---|----|---|----|---|---|---|---|---|---|

Artikelnummern / Part Number
ABA4212YXN

Gewinde-Informations-Blatt / Thread Dimension Chart

Metrisch / ISO metric BS 3643

| Größe / Size | Größter Durchmesser / Major diameter | Gewindegänge pro Zoll / TPI |
|----------------------------------|--------------------------------------|-----------------------------|
| 1,5 mm Steigung / 1.5 mm pitch | | |
| M16 | 15,97 | 16,93 |
| M20 | 19,97 | 16,93 |
| M25 | 24,97 | 16,93 |
| M32 | 31,97 | 16,93 |
| M40 | 39,97 | 16,93 |
| M50 | 49,97 | 16,93 |
| M63 | 62,97 | 16,93 |
| M75 | 74,97 | 16,93 |
| 2,00 mm Steigung / 2.00 mm pitch | | |
| M80 | 79,97 | 12,70 |
| M85 | 84,97 | 12,70 |
| M90 | 89,97 | 12,70 |
| M100 | 99,97 | 12,70 |
| M110 | 109,97 | 12,70 |
| M120 | 119,97 | 12,70 |

PG EN 40430

| Größe / Size | Größter Durchmesser / Major diameter | Gewindegänge pro Zoll / TPI |
|--------------|--------------------------------------|-----------------------------|
| PG7 | 12,50 | 20,00 |
| PG9 | 15,20 | 18,00 |
| PG11 | 18,60 | 18,00 |
| PG13,5 | 20,40 | 18,00 |
| PG16 | 22,50 | 18,00 |
| PG21 | 28,30 | 16,00 |
| PG29 | 37,00 | 16,00 |
| PG36 | 47,00 | 16,00 |
| PG42 | 54,00 | 16,00 |
| PG48 | 59,30 | 16,00 |

ET / ET imperial conduit BS31

| Größe / Size | Größter Durchmesser / Major diameter | Gewindegänge pro Zoll / TPI |
|--------------|--------------------------------------|-----------------------------|
| 5/8" | 15,88 | 18,00 |
| 3/4" | 19,05 | 16,00 |
| 1" | 25,40 | 16,00 |
| 1 1/4" | 31,75 | 16,00 |
| 1 1/2" | 38,10 | 14,00 |
| 2" | 50,80 | 14,00 |
| 2 1/2" | 63,50 | 14,00 |
| 3" | 76,20 | 14,00 |

NPT ANSI.ASME B1.20.1

| Größe / Size | Rohrdurchmesser / Pipe diameter | Gewindegänge pro Zoll / TPI |
|--------------|---------------------------------|-----------------------------|
| 1/2" | 21,34 | 14,00 |
| 3/4" | 26,67 | 14,00 |
| 1" | 33,40 | 11,50 |
| 1 1/4" | 42,16 | 11,50 |
| 1 1/2" | 48,26 | 11,50 |
| 2" | 60,33 | 11,50 |
| 2 1/2" | 73,03 | 8,00 |
| 3" | 88,90 | 8,00 |
| 3 1/2" | 101,60 | 8,00 |
| 4" | 114,30 | 8,00 |

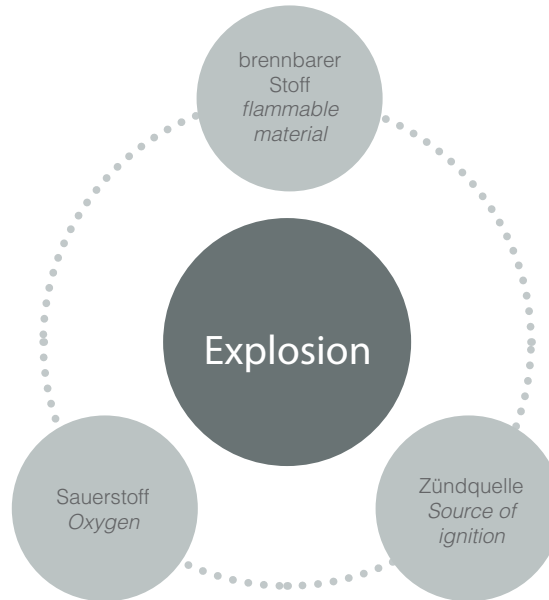
BSP ISO ISO R7; UNI 6125

| Größe / Size | Rohrdurchmesser / Pipe diameter | Gewindegänge pro Zoll / TPI |
|--------------|---------------------------------|-----------------------------|
| 3/8" | 16,66 | 19,00 |
| 1/2" | 20,96 | 14,00 |
| 3/4" | 26,44 | 14,00 |
| 1" | 33,25 | 11,00 |
| 1 1/4" | 41,91 | 11,00 |
| 1 1/2" | 47,80 | 11,00 |
| 2" | 59,61 | 11,00 |
| 2 1/2" | 75,18 | 11,00 |
| 3" | 87,88 | 11,00 |

Grundlagen des Explosionsschutzes / Basic Information Explosion Protection

Chemisch gesehen ist eine Explosion eine plötzliche Reaktion eines brennbaren Stoffes mit Sauerstoff unter Freisetzung hoher Energie. Die brennbaren Stoffe können dabei in Form von Gas, Dampf, Nebel oder Staub auftreten. Für das Zustandekommen einer Explosion sind drei Faktoren notwendig:

Chemically viewed, an explosion is a sudden reaction of a flammable material with oxygen, under release of high energy. These flammable material can be gas, steam, fog or dust. To reach an explosion, three factors are necessary:



Weiterhin spielt für das Entstehen einer Explosion die Konstellation dieser Faktoren eine Rolle. So kann z. B. eine übersättigte Atmosphäre nicht zünden (Gemisch zu fett), ebenso eine Atmosphäre mit zu hohem Sauerstoffanteil (Gemisch zu mager).

Furthermore, for the appearance of an explosion, the constellation of these factors is important. If the atmosphere is saturated (rich mixture) it cannot ignite, also if the proportion of oxygen is too high (lean mixture).

Die Gerätekennzeichnung - unterschieden durch Buchstaben - sagen etwas über die explosionsfähigen Stoffe, die für die Geräte geeignet sind aus:

The marking of devices, varied by letters, gives information about the flammable material, for which the devices are suitable:

- M vorangestellt steht für untertägige Bergwerke
- G nachgestellt steht für brennbare Gase, Nebel oder Dämpfe und
- D nachgestellt für Stäube

- M mining
- G flammable gas, fog, steam
- D flammable dust

Ziffern drücken den Grad aus.

Figures express the level.

- 1 steht für ein sehr hohes Maß an Sicherheit
- 2 steht für ein hohes Maß an Sicherheit
- 3 steht für ein normales Maß an Sicherheit

- 1 very high degree of safety
- 2 high degree of safety
- 3 normal degree of safety

Damit ergibt sich die Zuordnung der Gerätekategorien zu den Zonen.

The outcome of this is the assignment of devices by zones.

Die Definition der Ex-Zonen und der Zusammenhang der explosionsgefährdeten Bereiche mit der Häufigkeit der Zündquellen im Übertagebetrieb.

The definition of the hazardous area zones and the combination between explosive areas and frequency by sources of ignition (no mining).

| Zoneneinteilung zone classification | | | | | | |
|---|---|---|---|--|--------------------------------------|--|
| | Gas gas | | | Staub dust | | |
| | Zone 0 | Zone 1 | Zone 2 | Zone 20 | Zone 21 | Zone 22 |
| Häufigkeit der Explosionsgefahr <i>frequency of explosion risk</i> | ständig oder langfristig <i>always or long-term</i> | gelegentlich <i>casual</i> | selten und kurzfristig <i>rare and for a short time</i> | wie Zone 0 Staubablagerungen allein bilden keine Zone 20 <i>like zone 0 dust deposit alone is not generate zone 20</i> | wie Zone 1 <i>like zone 1</i> | wie Zone 2 oder wenn Staubanhäufungen vorhanden sind <i>like zone 2 or if dust deposit available</i> |
| Häufigkeit der Zündquellen von elektrischen Betriebsmitteln <i>frequency sources of ignition in electrical equipment</i> | niemals (auch nicht bei seltenen Betriebsstörungen) <i>never (also not on rare breakdowns)</i> | sehr selten (auch nicht bei häufiger zu erwartenden Betriebsstörungen) <i>very rare (also not on frequently expected disturbances)</i> | gelegentlich (z.B. bei Betriebsstörungen) <i>casual (e.g. on disturbances)</i> | wie Zone 0 <i>like zone 0</i> | wie Zone 1 <i>like zone 1</i> | wie Zone 2 <i>like zone 2</i> |

Gerätezuordnung nach Zonen
Device assignment by zones

| Bereich <i>Range</i> | Stufe Explosionsgefahr <i>Level explosion risk</i> | Erforderliche Kennzeichnung der einsetzbaren Betriebsmittel <i>Required marking of applicable equipment</i> | |
|-----------------------------|---|--|------------------------------|
| | | Gerätegruppe <i>Device</i> | Kategorie <i>Category</i> |
| Unter Tage <i>mining</i> | Betrieb bei Explosionsgefahr <i>operation during explosion risk</i> | I | M1 |
| Unter Tage <i>mining</i> | Abschaltung bei Explosionsgefahr <i>cutoff during explosion risk</i> | I | M2 oder / or M1 |
| übrige <i>others</i> | Zone 0 | II | 1 G |
| übrige <i>others</i> | Zone 1 | II | 2 G oder / or 1 G |
| übrige <i>others</i> | Zone 2 | II | 3 G oder / or 2 G |
| übrige <i>others</i> | Zone 20 | II | 1 D |
| übrige <i>others</i> | Zone 21 | II | 2 D oder / or 1 D |
| übrige <i>others</i> | Zone 22 | II | 3 D oder wie / or like 2 D |



- Zone 0
- Zone 1
- Zone 2

Beispiel für Zoneneinteilung im Gas- Ex- Bereich
Example for zone classification in gas hazardous area

Für elektrische Betriebsmittel der Gruppe II wird weiterhin eine Unterteilung in Explosionsgruppen und Temperaturklassen vorgenommen.

For electrical equipment of group II a further classification in explosion group and temperature classes has been taken.

Einteilung in Temperaturklassen
classification by temperature class

| Zündtemperatur in °C <i>ignition temperature in °C</i> | Temperaturklasse <i>temperature class</i> | max. Oberflächentemperatur in °C des Betriebsmittels <i>max. surface temperature in °C</i> |
|---|--|---|
| 450 und darüber / <i>and higher</i> | T1 | 450 |
| 300 - 450 | T2 | 300 |
| 200 - 300 | T3 | 200 |
| 135 - 200 | T4 | 135 |
| 100 - 135 | T5 | 100 |
| 85 - 100 | T6 | 85 |

Einteilung von Explosionsgruppen bei Gas- Ex-Schutz

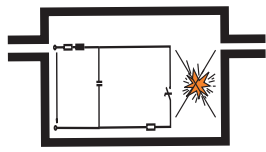


Brennbare Gase/Dämpfe/Nebel unterscheiden sich in ihrem Zünddurchschlagsvermögen. Daher unterteilt man sie in Explosionsgruppen. Durch Versuchsreihen wurde hierbei die Grenzsplattweite MESG (Maximum Experimental Safe Gap) und der Mindestzündstrom MIC (Minimum Ignition Current) ermittelt. Die Gefährlichkeit der Gase nimmt hierbei von IIA nach IIC zu.

Classification of explosion groups for gas protection

Flammable gas/steam/fog differs in its ignition breakdown capacity. Therefore they are classified in explosion groups. Test series showed the MESG (Maximum Experimental Safe Gap) and the MIC (Minimum Ignition Current). The riskiness rises from IIA to IIC.

| Explosionsgruppe <i>explosions group</i> | Grenzsplattweite MESG <i>Maximum experimental safe gap</i> | Mindestzündstromverhältnis bezogen auf Methan <i>Minimum ignition current relating to methane</i> |
|---|---|--|
| II A | > 0,9 mm | > 0,8 |
| II B | 0,5 mm bis 0,9 mm | 0,45 bis 0,8 |
| II C | < 0,9 mm | < 0,45 |

Schematische Darstellung der Funktionsprinzipien von einzelnen Zündschutzarten, für die RST Kabelverschraubungen anbietet
Schematical diagram of functional principle of some protection types, for which RST offers cable glands

| Zündschutzart nach IEC bzw. EN <i>type of protection by IEC and/or EN</i> | Grundprinzip <i>basic principle</i> | Schematische Darstellung <i>schematic view</i> |
|---|---|---|
| IEC 60079-11 EN 60079-11 Ex i Eigensicherheit Ex i <i>intrinsic safety</i> | Elektrische Betriebsmittel für explosionsgefährdete Bereiche Die Energie im Stromkreis wird so gering gehalten, dass zündfähige Funken, Lichtbögen oder hohe Temperaturen nicht entstehen können. | <i>Electrical equipment for potentially explosive atmospheres</i> <i>The circuit energy has to be kept under a certain level to prevent the appearance of ignitable sparks, electrical arcs and high temperature.</i>  |
| IEC 60079-7 EN 60079-7 Ex e Erhöhte Sicherheit Ex e <i>increased safety</i> | Elektrische Betriebsmittel für explosionsgefährdete Bereiche Die Entstehung von Funken und hohen Temperaturen wird mit einem erhöhten Grad an Sicherheit ausgeschlossen. | <i>Electrical equipment for potentially explosive atmospheres</i> <i>The appearance of sparks ignitions and / or high temperature is prevented by an increased level of security standard.</i>  |
| IEC 60079-1 EN 60079-1 Ex d Druckfeste Kapselung Ex d <i>flameproof enclosures</i> | Elektrische Betriebsmittel für explosionsgefährdete Bereiche Kommt es im Innern eines druckfest gekapselten Gehäuses zu einer Explosion wird eine Übertragung der Explosion nach außen ausgeschlossen. | <i>Electrical equipment for potentially explosive atmospheres</i> <i>If an explosion occur, the escape to outside atmosphere will be prevented.</i>  |

Erläuterung der ATEX-Markierung / Illustration of the ATEX-marking

CE 123 Ex II 2 GD Ex d IIC Gb/Db

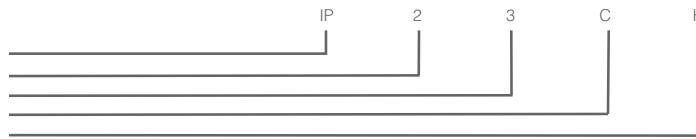


Schutzarten durch Gehäuse (IP-Code) DIN EN 60529 / Protection Classes

Die Schutzart durch ein Gehäuse wird durch den IP-Code in folgender Weise angezeigt:

Erläuterung des IP-Code / Illustration of the IP-Code

Code Buchstabe (International Protection)
 Erste Kennziffer (First ref.No) - 0-6 oder/or X
 Zweite Kennziffer (Second ref.No) - 0-8 oder/or X
 zusätzlicher Buchstabe (fakultativ/facultative) - A,B,C,D
 ergänzender Buchstabe (fakultativ/facultative) - H,M,S,W



Wo eine Kennziffer nicht angegeben werden muss, ist Sie durch den Buchstaben „X“, zu ersetzen. Zusätzliche und/oder ergänzende Buchstaben dürfen ersatzlos weggelassen werden. Wenn mehr als ein ergänzender Buchstabe verwendet wird, ist die alphabetische Reihenfolge anzuwenden. Hat ein Gehäuse unterschiedliche Schutzarten für unterschiedlich vorgesehene Montageanordnungen, so müssen die betreffenden Schutzarten vom Hersteller in den Abteilungen, die den jeweiligen Montageanordnungen zugeordnet sind, angegeben werden.

Where a Ref.No does not have to be indicated, it has to be replaced by the letter „X“. Additional and/or supplementing letters may be omitted spareless. If more than a supplementing letter is used, the alphabetical sequence is to be observed. If a enclosure has different IP's for differently planned assembly arrangements, then the IP's concerned must be indicated by the manufacturer in the ranges, which are assigned to be respective assembly arrangements.

Bestandteile des IP-Codes und ihre Bedeutungen Types of protection according to DIN EN 60529

| Erste Kennziffer | | | Zweite Kennziffer Second ref. No. | | | | | | | | |
|------------------|---|--|--------------------------------------|---------------------------|----------------------------------|----------------------------------|-------------------------------------|-------------------------------|------------------------------|---------------------------|------------------------|
| | | | IP.0 | IP.1 | IP.2 | IP.3 | IP.4 | IP.5 | IP.6 | IP.7 | IP.8 |
| First ref. No. | Schutz gegen / Protection against | | | | | | | | | | |
| | Schutz des Betriebsmittels | Schutz von Personen | kein Schutz | senkrechte Tropfen | Tropfen (15° Neigung) | Sprühwasser | Spritzwasser | Strahlwasser | starkes Strahlwasser | zeitweiliges Untertauchen | dauerndes Untertauchen |
| | Foreign body protection | Contact protection | No protection | vertically dripping water | water spray even at inclines 15° | water spray even at inclines 60° | splashing water from all directions | jet water from all directions | temporary flooding (on deck) | water immersion | pressurized water |
| | Schutz gegen / Protection against | | | | | | | | | | |
| IP0. | kein Schutz No Protection | Kein Schutz No contact | IP00 | | | | | | | | |
| IP1. | große Fremdkörper, Durchmesser größer 50 mm <i>large solid foreign bodies</i> | Handrücken <i>extensive contact (with hands)</i> | IP10 | IP11 | IP12 | | | | | | |
| IP2. | mittelgroße Fremdkörper, Durchmesser größer 12.5 mm <i>medium-sized solid foreign bodies</i> | Finger <i>Finger contact</i> | IP20 | IP21 | IP22 | IP23 | | | | | |
| IP3. | kleine Fremdkörper, Durchmesser größer 2.5 mm <i>small solid foreign bodies</i> | Mit Werkzeugen und Drähten, Durchmesser größer 2.5 mm <i>Contact with tools, wires etc. having more than 2.5 mm thickness</i> | IP30 | IP31 | IP32 | IP33 | IP34 | | | | |
| IP4. | kornförmige Fremdkörper, Durchmesser größer 1 mm <i>smaller solid foreign bodies</i> | Mit Werkzeugen und Drähten, Durchmesser größer 1 mm <i>Contact with tools, wires etc. having more than 1 mm thickness</i> | IP40 | IP41 | IP42 | IP43 | IP44 | | | | |
| IP5. | Staubablagerungen <i>settled Dust</i> | Vollständiger Schutz <i>Contact with aids of all kinds</i> | IP50 | | | | IP54 | IP55 | | | |
| IP6. | Staubeintritt <i>ingress of dust</i> | Vollständiger Schutz <i>Contact with aids of all kinds</i> | IP60 | | | | | IP65 | IP66 | IP67 | IP68 |

IP69 (DAE / PBE)

Ziel des IP69-Tests ist es, Hochdruckreinigungsbedingungen auf Werksebene zu simulieren. Die hohe Schutzart garantiert absolute Dichtigkeit auch in Applikationen, die häufigen Reinigungsprozessen unterworfen sind.

Prüfbedingungen:

- Prüfung mit Flachstrahldüse
- Prüfling mit Drehteller (5 Umdrehungen / Minute)
- Sprühwinkel unter 0°, 30°, 60° und 90°
- Abstand Düse zum Prüfling 100 - 150 mm
- Sprühmenge 14-16 Liter/min.
- Wasserdruck etwa 80 - 100 bar, bei +80°C (Dauer von 30s je Sprühwinkel)
- Wasser, das aus jeder Richtung unter stark erhöhtem Druck gegen das Gehäuse gerichtet ist, darf keine schädliche Wirkung haben

Intention of the IP69-test is it to simulate high pressure cleaning conditions on factory level. The high IP guarantees absolute tightness also in Applications, which are subjected to frequent purification processes.

Test Conditions:

- Examination with flat jet nozzle
- Test object with rotation plate (5 rotations / minute)
- Spraying angle under 0°, 30°, 60° and 90°
- Distance to the test object 100 - 150 mm
- Spraying quantity 14-16 litre / min.
- Water pressure about 80 - 100 bar, with +80°C (duration of 30s for each spraying angle)
- Water from each direction under strongly increased pressure is directed against the enclosure, may no damage cause.

Notizen / Notes

Handwritten notes area with horizontal lines.

Impressum / Imprint

Alle Informationen über unsere Produkte und deren Eigenschaften, Informationen über uns, Prüfungen und Tests in Wort und Bild haben wir nach bestem Wissen für Sie zusammengestellt. Diese Informationen können den Käufer nicht davon befreien, selbstständige Prüfungen und Versuche zur Eignung unserer Produkte im gewünschten Bereich durchzuführen.

Verantwortlich für das Verwenden, Montieren und Verwerten unserer Produkte ist alleinig der Käufer, der sich an gesetzliche und behördliche Vorschriften zu halten und etwaige Schutzrechte Dritter zu wahren hat.

Unsere Allgemeinen Geschäftsbedingungen können Sie gerne von uns anfordern oder online einsehen: <http://www.rst.eu/de/download/agbs.html>

Wir haben diesen Katalog mit größtmöglicher Sorgfalt gestaltet und sämtliche technischen Daten sowie Informationen vor dem Druck gründlich überprüft. Wir optimieren unsere Produkte kontinuierlich und passen sie aktuellen Gegebenheiten an. Deshalb behalten wir uns vor, Produkte, die Sie in diesem Katalog finden, zu modifizieren, aus dem Lieferprogramm zu nehmen oder durch Alternativen zu ersetzen. Beachten Sie bitte, dass aus diesem Grund technische Daten und Produkte aus diesem Katalog auch ohne vorherigen Hinweis abweichen können.

Sämtliche Inhalte dieses Katalogs unterliegen dem Urheberrechtsgesetz. Eine vollständige oder teilweise Nutzung oder Weiterverbreitung des gesamten oder Teilen des Katalogs (Texte, Zeichnungen, Bilder und Logos) ist ohne vorherige schriftliche Genehmigung nicht gestattet.

To the best of our knowledge, we have compiled for you all the available information about our products and their properties, who we are, the trials and tests we carry out in both words and images. This information does not exempt any purchaser from carrying out their own independent tests and trials to determine the suitability of our products for their specific intended use.

Responsibility for the application, assembly and use of our products lies solely with the purchaser, who must observe statutory and official regulations and any potential property rights of third parties.

Otherwise our general terms and conditions apply. We will be pleased to send them to you, or you can find them on line at: <http://www.rst.eu/de/download/agbs.html>

We have prepared this catalogue with the greatest care and have thoroughly checked all technical data and information before going to print. We constantly review our products and adapt them to the latest circumstances. Therefore we reserve the right to modify products contained in this catalogue, discontinue stocking them or replace them with alternatives. Please be aware that for this reason technical data and products can vary from those in this catalogue without prior notification.

The entire contents of this catalogue are subject to copyright laws. No full or partial use or distribution of the whole or any part or parts thereof (texts, diagrams, photographs and logos) is permitted without prior written approval.



RST Rabe-System-Technik und Vertriebs-GmbH

Otto-Lilienthal-Straße 19
49134 Wallenhorst
Deutschland / *Germany*

📞 +49 5407 8766-0
☎ +49 5407 8766-99
✉ info@rst.eu

www.rst.eu