



MPGAMMA

STEEL FACTOR

www.mpgamma.com

KLEMMENKASTEN

GEHÄUSE

TASTERGEHÄUSE



MPGAMMA



STEEL FACTOR

Wissen und kontinuierliches Lernen: Faktoren, die man jederzeit fühlen und leben kann, um die Verpflichtung zu gewährleisten und zu erhöhen, um über die Grenzen hinauszusehen.

MPGAMMA, mit einer starken industriellen Tradition, ist einer der wichtigsten Produktionsfirmen von Edelstahlgehäuse in der Nationalen und europäischen Panorama.

Die ständige Suche und Aufmerksamkeit auf die neuen Fertigungstechnologien werden in der Herstellung jedes Produktes realisiert.

Investitionen, Betriebs - und Produktzertifizierung sind die Visitenkarte eines organisierten und soliden Unternehmens.

Alle unsere Logistik- und Produktionsprozesse haben ein Ziel: **die Balance.**

Das perfekte Zusammenspiel von Investitionen, Technologie und Erfahrung erzeugt ein Qualitätsprodukt

Die qualitativen Zertifizierungen sind der Schlüssel für höchste Sicherheit für unsere Kunden.



MPGAMMA

STEEL FACTOR

QUALITÄT
TECHNOLOGIE
ERFAHRUNG





QUALITÄTSZERTIFIZIERUNG: UNI EN ISO 9001: 2008

SERVICEQUALITÄT

- Produktpassung, Bohrungen und Vorverarbeitung
- Sonderprodukte nach Kundenzeichnung
- hohe Flexibilität
- kurze Lieferzeiten
- breite Verfügbarkeit von Lager
- Direktverteilung im gesamten nationalen und internationalen Gebiet
- Fähigkeit alle Kundenbedürfnisse zu erfüllen.



PRODUKTQUALITÄT

- AISI 304L Edelstahl DIN EN 1.4307 X 2 CrNi 18-09 / AISI 316L DIN EN 1.4404 X2 CrNiMo 17-12-2
- WIG, MIG, CMT-Schweißen mit Hochwertiger Oberfläche
- Alle Zubehöerteile aus Edelstahl
- Kratzschutzblech und sichere Verpackung
- In Einhaltung der neuesten Hygienevorschriften für die Lebensmittel-industrie.

QUALITÄT DER ORGANISATION

- Herstellung nach internationalen Normen UNI EN ISO 9001
- Prozessmanagement in Gesamtqualität
- Qualifizierung des Rohmaterials
- breites und flexibles Produktionsprogramm
- Vollautomatisierte Produktionssysteme
- Fortschrittliche Produktionstechnologien.





UNSERE PRODUKTZERTIFIZIERUNGEN



STANDARD UL 508A; UL 50 ENCLOSURE TYPE

UL Underwriter Laboratory ist eine unabhängige amerikanische Organisation der Zertifizierung und Kontrolle.

Unter seinen "STANDARD" Vorschriften, die an der Gehäuse angewendet wird, UL 508A und 50 ist.

Die kanadischen Standards CSA C22.2 Nr. 14-2005 und C22.2 Nr. 94-M91 sind auf UL 508A und 50 harmonisiert so cULus Logo gilt für beide die Länder.

Das Leistungsniveau, (entsprechend der Schutzart gegenüber externen Agenten) ist nach Typ NEMA klassifiziert, als in der folgenden Liste gezeichnet:

Art	1	12	4	4X
Zugang zu gefährlichen Teilen	X	X	X	X
Sturz von Schmutz	X	X	X	X
Wassereintritt und leichte Spritzer		X	X	X
Zirkulierende Staub, Flusen, Fasern und Flugobjekten		X	X	X
Staub, Flusen, Fasern und Flugobjekte		X	X	X
Infiltrationen von Öl und Kühlmittel		X		
Wasserspritzer und Bewässerung			X	X
Wassereintritt (Regen, Schnee, Hagel)			X	X
Staub und Gegenstände vom Wind getragen			X	X
Wassereintritt			X	X
korrosive Mitteln				X

Die Einhaltung der UL 508A und 50 erfordert nicht die Anwendung einer Seriennummer, hat aber keinen Zertifizierungswert, der Hersteller überprüft selbständig dass seine Baunormen den einschlägigen Vorschriften entsprechen.

Es ist **nicht möglich**, einen Typ zu bescheinigen, sondern nur eine Aussagen zu produzieren. Nur die offizielle UL-Seriennummer, dass innen des Gehäuses angewendet werden muss, und die relative Anzahl Dataien bezeugen die Echtheit der Zertifizierung. Es gibt keine Möglichkeit, ein Vergleich zwischen UL-Typ und IP-Indizes.



ATEX RICHTLINIE 2014/34 / EU: SCHUTZGERÄTE UND SYSTEME FÜR EXPLOSIONSFÄHIGE BEREICHE

Die Gehäuse unserer Produktion können im explosionsgefährdeten Bereich verwendet werden nach ATEX-Richtlinie 2014/34 / EU klassifiziert.

Sie sind für elektrische oder nichtelektrische Nutzung, leer oder verdrahtet, in Gegenwart von Staub oder explosive Gase geeignet.

Für weitere Informationen kontaktieren Sie unsere technischen Abteilung.



STANDARD EN 62208: LEERGEHÄUSE FÜR NIEDER-SPANNUNGSSCHALTSCHRÄNKE

Die Mehrwertleistung der Leergehäuse garantiert mehr Schutz an ihren Inhaltes.

Die Schutzklasse werden nach EN 62208 geregelt und in Grade klassifiziert.

Die Grade werden durch die Buchstaben IP gefolgt von zwei Zahlen gekennzeichnet, zu denen 2 Buchstaben hinzugefügt werden können, die den Schutzgrad gegen Personen oder andere Eigenschaften angeben.

Es gibt eine Änderung in der Anwendung der Grade 7, 8 und 9 in Bezug auf das Eindringen der Flüssigkeiten: diese Grade implizieren nicht immer auch die Eignung für die niedrigeren Grade (die von dem IP-Grad x 6 für die niedrigeren Niveaus geschieht).



IP - SCHUTZART GEMÄß EN 60529 EN ISO 20653
 IK - SCHUTZART GEGEN DIE STÖßE GEMÄß EN 62208

SCHUTZART IP: 1 ZIFFER DURCHDRINGUNG VON FESTKÖRPERN			SCHUTZART IP: 2 ZIFFER DURCHDRINGUNG VON FLÜSSIGKEITEN			SCHUTZART IK: SCHUTZ GEGEN EXTERNE MECHANISCHE AUFPRÄLLE		
0	Nicht geschützt		0	Nicht geschützt		IK00	Nicht geschützt	
1	Geschützt gegen Festkörper mit Abmessungen über 50 mm Ø		1	Geschützt gegen das vertikale Herunterfallen von Wassertropfen		IK01	Geschützt gegen Schlagenergie 0,15 J	
2	Geschützt gegen Festkörper mit Abmessungen über 12 mm Ø		2	Geschützt gegen das Herunterfallen von schrägen Wassertropfen		IK03	Geschützt gegen Schlagenergie 0,35 J	
3	Geschützt gegen Festkörper mit Abmessungen über 2,5 mm Ø		3	Geschützt gegen Schrägen Regen max 60°		IK05	Geschützt gegen Schlagenergie 0,7 J	
4	Geschützt gegen Festkörper mit Abmessungen über 1 mm Ø		4	Geschützt gegen Wasserspritzer		IK06	Geschützt gegen Schlagenergie 1 J	
5	Geschützt gegen Staub		5	Geschützt gegen Wasserstrahlen aus allen Richtungen		IK07	Geschützt gegen Schlagenergie 2 J	
6	Vollkommen geschützt gegen Staub		6	Geschützt gegen Wellen		IK08	Geschützt gegen Schlagenergie 5 J	
ZUSÄTZLICHER BUCHSTABE** A Geschützt gegen den Zugriff mit dem Handrücken. B Geschützt gegen den Zugriff mit dem Finger. C Geschützt gegen den Zugriff mit einem Werkzeug. D Geschützt gegen den Zugriff mit einem Draht.			7	Geschützt gegen die Wirkungen des Eintauchens		IK09	Geschützt gegen Schlagenergie 10 J	
			8	Geschützt gegen die Wirkungen des langen Eintauchens		IK10	Geschützt gegen Schlagenergie 20 J	
			9K	Geschützt gegen Hochdruck-Waschstrahlen oder Wasserdampf von allen Richtungen				

** Optionaler Buchstabe, der den Schutz der Personen beschreibt. Er wird nur verwendet, wenn der Schutz gegen den Zugang zu gefährlichen Teilen den von der ersten Ziffer beschriebenen Grad überschreitet, oder wenn nur der Schutz gegen den Zugang zu gefährlichen Teilen beschrieben wird und die erste Ziffer aus einem X besteht.



OBERFLÄCHENRAUHIGKEIT

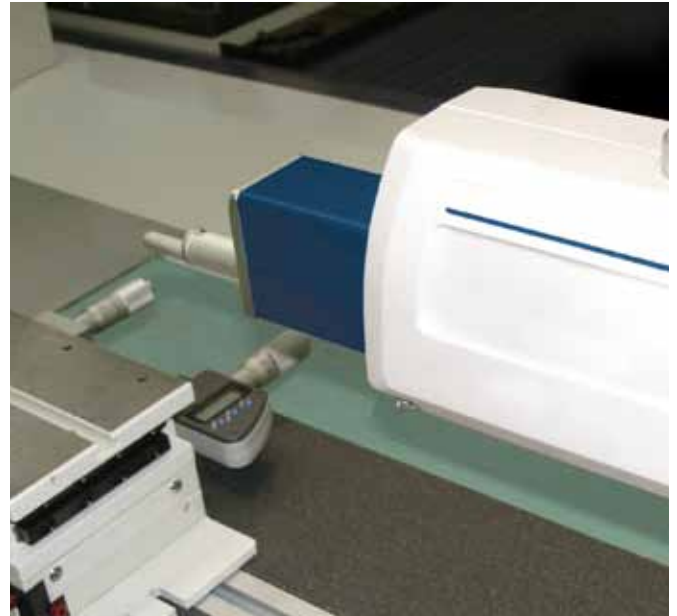
Die Oberflächenrauigkeit eines Materials ist zusammen mit seiner chemischen Zusammensetzung ein Schlüsselement in der Korrosionsbeständigkeit und für seine Sauberkeit

Die Standardoberfläche der Produkte wird von MPGAMMA nachfolgende Prozesse erhalten, die weniger faltig die Oberfläche machen werden, bis ein Niveau der Koeffizient $Ra < 0,35$ Mikron zu erreichen.

Die technische und kommerzielle Definition dieser Oberfläche ist "Scotch-Brite Medium."

Auf Wunsch sind andere Oberflächen mit verschiedenen Rauheit verfügbar, von denen die meisten verwendeten sind:

- 240-Korn (oder andere Körnung) Oberfläche.
- Spiegel poliert Oberfläche (oder BA).
- Micro gestrahlte Oberfläche.
- Elektropolierte Oberfläche.



BESTÄNDIGKEIT DER GEHÄUSE GEGEN KORROSION

	Ferritischer Cr-Stahl 430	Austenitischer Cr-Ni-Stahl 304	Austenitischer Cr-Ni-Mo-Stahl 316
(Handels-) Acetylen	●	●	●
Essig	●	●	●
Essig (Dämpfe)	●	●	●
Aceton 100% bei 100 °C	●	●	●
Essigsäure bis 20%	●	●	●
Borsäure 5%	●	●	●
Buttersäure 5%	●	●	●
Blausäure 100%	○	●	●
Zitronensäure 5%	●	●	●
Salzsäure (alle Konzentrationen)	○	○	○
Chromsäure 5%	●	●	●
Fluorwasserstoffsäure (alle Konzentrationen)	○	○	○
Phosphorsäure 5%	●	●	●
Milchsäure 5%	●	●	●
Linolsäure 100% bis 100°C	●	●	●
Apfelsäure 10-40% bis 50°C	●	●	●
(Handels-) Chlorwasserstoffsäure	○	○	○
Salpetersäure bis 10% bei 80°C	●	●	●
Ölsäure 100%	●	●	●
Kleesäure 5%	●	●	●
Pikrinsäure (alle Konzentrationen)	●	●	●
Feuchter Schwefelwasserstoff 100% (Schwefelwasserstoff)	○	●	●
Kochende Schwefelsäure 5%	○	○	○
Rauchende Schwefelsäure (Oleum) 50°C	●	●	●
Schwefligsäure 100%	○	●	●
Stearinsäure 100% bis 100°C	●	●	●
Weinsäure 100% bei 100°C	●	●	●
Weiches Wasser	●	●	●
Wasserstoffperoxid 10-30%	●	●	●
Terpentin	●	●	●
Äthylalkohol (alle Konzentrationen)	●	●	●
Methylalkohol 100%	●	●	●
Schmelzaluminium	○	○	○
(Trockenes) Ammoniak 100%	●	●	●
Acetanhydrid 100%	○	●	●
(Trockenes) Kohlendioxid 100%	●	●	●
Schwefeldioxid 90%	○	○	●
Anilin 100%	●	●	●
Gerbbäder	●	●	●
Verchromungsbäder	●	●	●
Fixierbäder	○	●	●
Entwicklungsbäder	●	●	●
Benzin	●	●	●
Heiß- und kalt verarbeitetes Benzol	●	●	●
Natriumbicarbonat (alle Konzentrationen)	●	●	●
Bier	●	●	●
Natriumbisulfat 15% bei 85°C	○	○	○
Kohlenstoffdisulfid 100%	●	●	●
Warmes Borax 5%	●	●	●
Butan	●	●	●
Heißer Kaffee	●	●	●
Gesättigte Bleichlauge	○	○	●
Campher	●	●	●
Natriumcarbonat 5% bis 65°C	●	●	●
Heiß und kalt verarbeitetes Natriumcitrat	●	●	●
Chloroform 100%	●	●	●
Ammoniumchlorid 1%	●	●	●
Eisenchlorid 5-50%	○	○	○
Ferrochlorid 10-20%	○	○	○
Magnesiumchlorid bis 20%	●	●	●
Quecksilber-(II)-chlorid 10%	○	○	○
Nickelchlorid 10-30%	○	○	○
Kaliumchlorid 1-5%	●	●	●
(Nicht bewegtes) Natriumchlorid 5%	●	●	●

- Abwesenheit von Korrosion in optimalen Einsatzbedingungen in Kontakt mit den berücksichtigten Substanzen.
- Möglichkeit der Korrosion in Kontakt mit den berücksichtigten Substanzen.
- Korrosion in Kontakt mit den berücksichtigten Substanzen.

	Ferritischer Cr-Stahl 430	Austenitischer Cr-Ni-Stahl 304	Austenitischer Cr-Ni-Mo-Stahl 316
Zinkchlorid 10%	●	●	●
Schwefelchlorid 100% bei Siedetemperatur	○	●	●
Coca Cola (reiner Sirup)	●	●	●
Äther 100%	●	●	●
Formaldehyd 100%	●	●	●
Ammoniumphosphat 10%	●	●	●
Natriumphosphat in allen Konzentrationen	●	●	●
Furfurol 100% bei Siedetemperatur	●	●	●
Feuchtes Chlorgas	○	○	○
Kokereigas	●	●	●
Gelatine	●	●	●
Glyzerin in allen Konzentrationen	●	●	●
Äthylglykol 100%	●	●	●
Glukose	●	●	●
Gummilack	●	●	●
Ammoniumhydroxid bis 40%	●	●	●
Calciumhydroxid bis 10% bis 100°C	●	●	●
Magnesiumhydroxid 10% bis 100°C	●	●	●
Kaliumhydroxid bis 50%	●	●	●
Natriumhydroxid bis 20%	●	●	●
Calciumhypochlorit 100%	○	●	●
Natriumhypochlorit 100%	○	●	●
(Frische oder saure) Milch	●	●	●
Hefe	●	●	●
Mayonnaise	●	●	●
Melasse	●	●	●
Senfsoße	●	●	●
Ammoniumnitrat 10-50%	●	●	●
Natriumnitrat 10-40%	●	●	●
Warm und kalt verarbeitete Mineralöle	●	●	●
Warm und kalt verarbeitete Pflanzenöle	●	●	●
Warm und kalt verarbeitetes Paraffin	●	●	●
Natriumperborat 10% bis 100°C	●	●	●
Hydrogenperoxid 10%	●	●	●
Natriumperoxid 10% bis 100°C	●	●	●
Schmelzblei	○	●	●
Propan	●	●	●
Seife	●	●	●
Zuckersirup in allen Konzentrationen	●	●	●
Molke	●	●	●
Natriumsilikat 100% bis 100°C	●	●	●
Aluminiumsulfat 10%	●	●	●
Ammoniumsulfat 10%	●	●	●
Eisen(III)sulfat 10%	●	●	●
Ferrosulfat 10-40%	●	●	●
Magnesiumsulfat 10-40%	●	●	●
Nickelsulfat 30%	●	●	●
Kaliumsulfat 10% bis 100°C	●	●	●
Kupfersulfat 10%	●	●	●
Natriumsulfat 10%	●	●	●
Zinksulfat 10%	●	●	●
Natriumsulfid 10%	○	●	●
Orangensaftkonzentrate	●	●	●
Zitronensaftkonzentrate	●	●	●
Kohlenstofftetrachlorid 10%	○	○	○
Natriumthiosulfat 10-60% bis 100°C	●	●	●
Toluol	●	●	●
Trichlorethylen 100% (Trichloräthylen) bis 100°C	●	●	●
Lacke	●	●	●
Wein	●	●	●
Whisky	●	●	●
Schmelzzink	○	○	○
Schmelzschwefel	●	●	●

GEHÄUSE MIT BLINDER TÜR

SERIE CPN



Wasserdichte Gehäuse aus AISI 304L (1.4301) mit:

- Körper mit geschweißten und abgerundeten Ecken.
- Türöffnung min. 120° mit Innenscharniere aus Edelstahl, Schlösser mit DoppelbartEdelstahleinsatz, geschweißten und abgerundeten Ecken (Modell CPN1206030 mit Nr. 02 reversible Drehtüren, ohne Mittelsteg).
- Polyurethan-Dichtung mit Roboteranwendung.
- Verzinkte Montageplatte 20/10.
- Schrauben aus Edelstahl.
- Erdungssinnengewindestehbolzen M6x16 auf die Tür und auf den Körper des Gehäuses.
- Innengewindeabstandshalter M6 auf den Körper für die Befestigung der Montageplatte.
- satinierte Äußere Oberfläche, Scotch Brite Medium.
- Materialstärke zwischen 12/10 mm und 20/10mm abhängig von der Gehäusemaße.
- Hintere Wandbefestigung mit Blindgewindebohrungen M6.
- **Schutzart IP 66 IP67 IP69K IK10 vom TÜV gemäß EN62208 (für Gehäuse mit 1 Tür) zertifiziert.**
- Schutzart Typ 1, 12, 4, 4X (MarkecULus) gemäß UL50, 508A, 746C und CSA 22,2-Nr. 14,94 (auf Anfrage) für Gehäuse mit 1 Tür.
- Für die Verwendung in explosionsgefährdeten Bereichen geeignet (Gruppe -II-, Kategorie-3-, Zone-22,2-) mit der Anwendung des Zubehörs KIT-ATEX-CPN-22.2.

Artikel Nr.	Außenabmessungen			Montageplatte		EIGENSCHAFTEN		
	B	H	T	X	Y	Nr. SCHLIEBUNGEN	Nr. BEFESTIGUNGSPUNKTE	Nr. SCHARNIERE
CPN303021	300	300	210	240	266	1	4	2
CPN303821	300	380	210	240	346	1	4	2
CPN304521	300	450	210	240	416	2	4	2
CPN383021	380	300	210	346	240	1	4	2
CPN383821	380	380	210	320	346	1	4	2
CPN386021	380	600	210	320	566	2	4	2
CPN405021	400	500	210	340	466	2	4	2
CPN453021	450	300	210	416	240	1	4	2
CPN454521	450	450	210	390	416	2	4	2
CPN454525	450	450	250	390	416	2	4	2
CPN456021	450	600	210	390	566	2	4	2
CPN456025	450	600	250	390	566	2	4	2
CPN507025	500	700	250	440	666	2	4	2
CPN603821	600	380	210	566	320	1	4	2
CPN604525	600	450	250	566	390	2	4	2
CPN606021	600	600	210	540	566	2	4	2
CPN606025	600	600	250	540	566	2	4	2
CPN606030	600	600	300	540	566	2	4	2
CPN607521	600	750	210	540	716	2	4	2
CPN607525	600	750	250	540	716	2	4	3
CPN607530	600	750	300	540	716	2	4	2
CPN609030	600	900	300	540	866	2	4	3
CPN6012030	600	1200	300	540	1166	2	6	3
CPN757530	750	750	300	690	716	2	4	3
CPN7510030	750	1000	300	690	966	2	6	3
CPN8012030	800	1200	300	740	1166	2	6	3
CPN906030	900	600	300	866	540	2	6	3
CPN10010030	1000	1000	300	940	966	2	6	3
CPN10012030	1000	1200	300	940	1166	2	6	3
CPN1206030*	1200	600	300	1166	540	2	6	2

* Version mit Nr. 02 Drehtüren



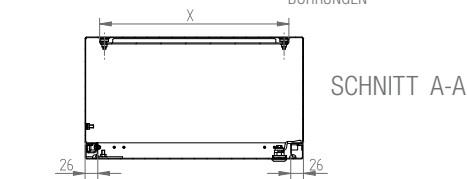
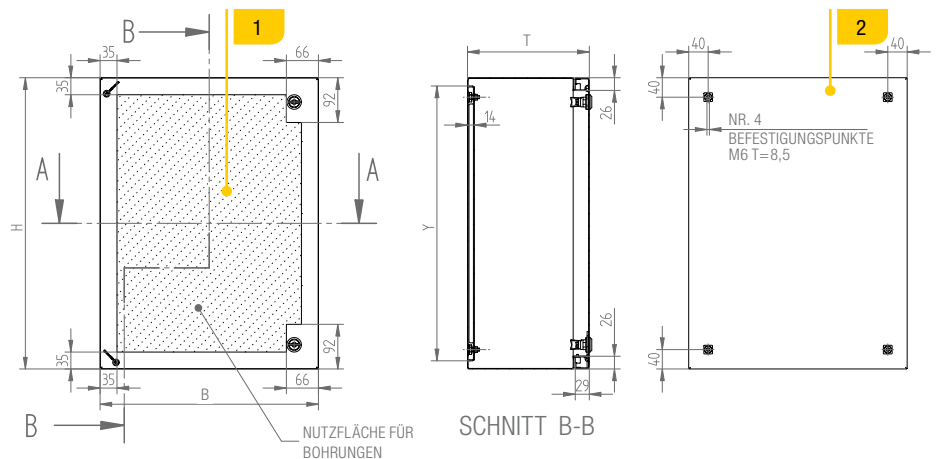
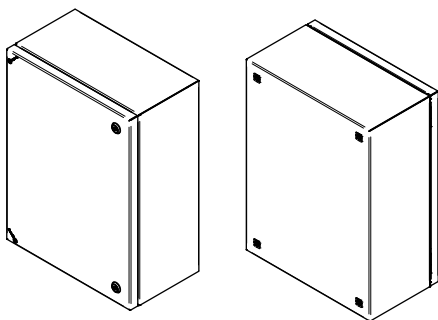
Zertifizierungen und Marken



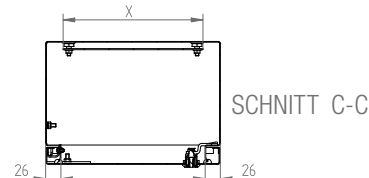
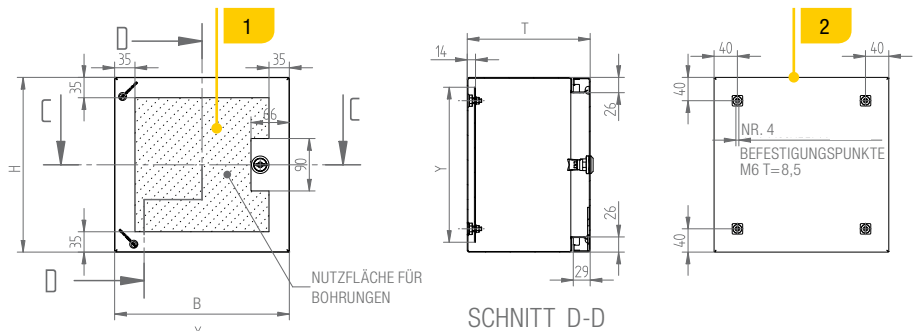
TYPE 1, 12, 4, 4X IP66-IK10
IP67-IK10
IP69K-IK10

Material

AISI 304L (WNR 1.4307)
AISI 316L (WNR 1.4404) Auf Anfrage



VERSION MIT 2 SCHLIEßPUNKTE



VERSION MIT 1 SCHLIEßPUNKT

1. Frontansicht.
2. Rückansicht.

GEHÄUSE MIT TRANSPARENTER TÜR



SERIE CLN

Wasserdichte Gehäuse aus AISI 304L (1.4301) mit:

- Körper mit geschweißten und abgerundeten Ecken.
- Türöffnung min. 120° mit transparentem Panel aus stoßfestem Lexan.
- Äußere Tür mit Innenscharniere aus Edelstahl Schlösser mit Doppelbart Edelstahleinsatz, geschweißten und abgerundeten Ecken.
- Polyurethan-Dichtung mit Roboteranwendung.
- Verzinkte Montageplatte 20/10.
- Schrauben aus Edelstahl.
- Erdungssinnengewindesteubolzen M6x16 auf die Tür und auf den Körper des Gehäuses.
- Innengewindeabstandshalter M6 auf den Körper für die Befestigung der Montageplatte.
- satinierte Äußere Oberfläche, Scotch Brite Medium.
- Materialstärke zwischen 12/10 mm und 20/10mm abhängig von der Gehäusemaße.
- Montagevorbereitung für Innentür.
- Montagevorbereitung für Modulare Schalter.
- Ohne Innentür Satz (Artikel Nr. KCP separat zu bestellen).
- Ohne Befestigung für Modulare Schalter (Art. Nr. KCPM separat zu bestellen).
- Hintere Wandbefestigung mit Blindgewindebohrungen M6.
- **Schutzart IP 66 IP69K IK10 vom TÜV gemäß EN62208 (für Gehäuse mit 1 Tür) zertifiziert.**
- Schutzart Typ 1, 12, 4, 4X (Marke cULus) gemäß UL50, 508A, 746C und CSA 22,2-Nr. 14,94 (auf Anfrage) für Gehäuse mit 1 Tür.
- Für die Verwendung in explosionsgefährdeten Bereichen geeignet (Gruppe-II-, Kategorie-3-, Zone-22,2) mit der Anwendung des Zubehörs KIT ATEX-SDN-22.2.

Artikel Nr.	Außenabmessungen			Montageplatte		EIGENSCHAFTEN		
	B	H	T	X	Y	Nr. SCHLIEBUNGEN	Nr. BEFESTIGUNGSPUNKTE	Nr. SCHARNIERE
CLN303021	300	300	210	240	266	1	4	2
CLN303821	300	380	210	240	346	1	4	2
CLN304521	300	450	210	240	416	2	4	2
CLN383021	380	300	210	346	240	1	4	2
CLN383821	380	380	210	320	346	1	4	2
CLN386021	380	600	210	320	566	2	4	2
CLN405021	400	500	210	340	466	2	4	2
CLN453021	450	300	210	416	240	1	4	2
CLN454521	450	450	210	390	416	2	4	2
CLN454525	450	450	250	390	416	2	4	2
CLN456021	450	600	210	390	566	2	4	2
CLN456025	450	600	250	390	566	2	4	2
CLN507025	500	700	250	440	666	2	4	2
CLN603821	600	380	210	566	320	1	4	2
CLN604525	600	450	250	566	390	2	4	2
CLN606021	600	600	210	540	566	2	4	2
CLN606025	600	600	250	540	566	2	4	2
CLN606030	600	600	300	540	566	2	4	2
CLN607521	600	750	210	540	716	2	4	2
CLN607525	600	750	250	540	716	2	4	2
CLN607530	600	750	300	540	716	2	4	2
CLN609030***	600	900	300	540	866	2	4	3
CLN6012030***	600	1200	300	540	1166	2	6	3
CLN757530***	750	750	300	690	716	2	4	3
CLN7510030***	750	1000	300	690	966	2	6	3
CLN8012030***	800	1200	300	740	1166	2	6	3
CLN906030***	900	600	300	866	540	2	6	3



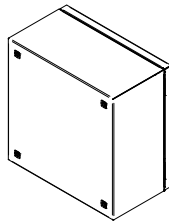
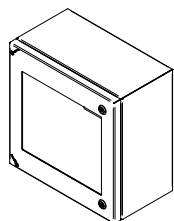
Zertifizierungen und Marken



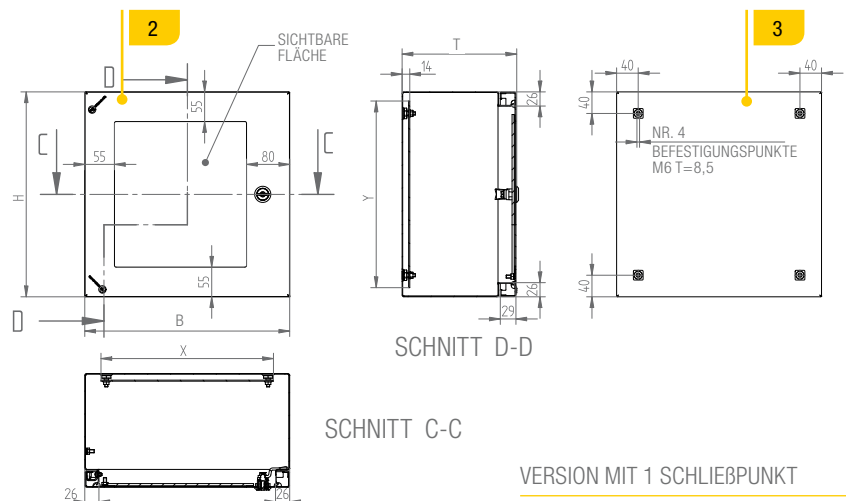
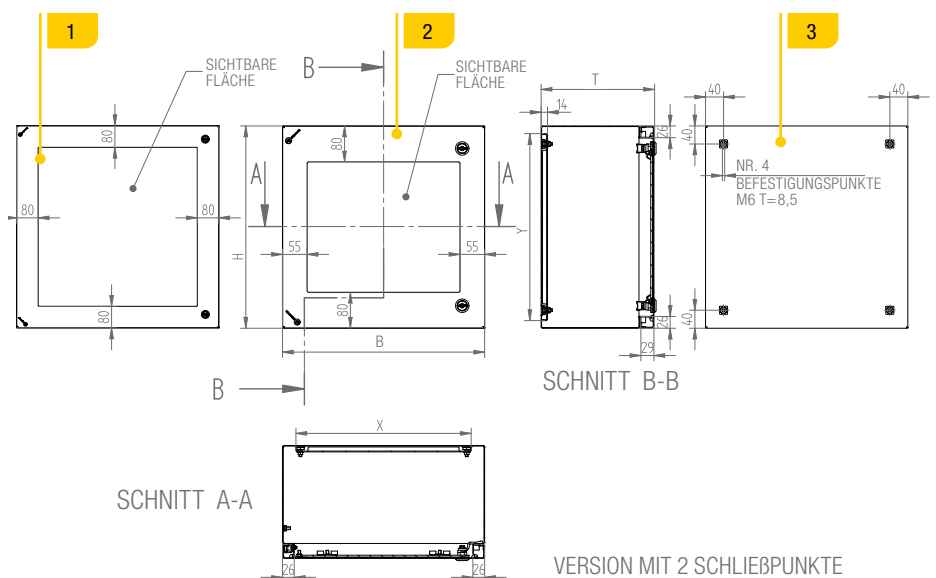
TYPE 1, 12, 4, 4X IP66-IK10
IP69K-IK10

Material

AISI 304L (WNR 1.4307)
AISI 316L (WNR 1.4404) Auf Anfrage



1. Frontansicht modelle. ***
2. Frontansicht.
3. Rückansicht.





ZUBEHÖR FÜR SERIE CPN/CLN

LISTE DER HAUPT ZUBEHÖR FÜR SERIE CPN

- Standard Wandbefestigungssatz Artikel-Nr. CACPN013 mit NR. 04 Halterungen und Schrauben aus Edelstahl.
- ATEX-CPN-2-22-Satz für die Verwendung in explosionsgefährdeten Bereichen (Gruppe-II-, Kategorie-3-, Zone-22,2-).
- Bohrungen auf den Körper und auf die Tür nach Zeichnung.
- Leitfähige oder Silikondichtungen mit Beständigkeit von -50 °C bis + 180 °C.
- Sonderabmessungen.
- Aus AISI 316L oder andere Sonderstähle.
- Marke cULus gemäß UL50, 508A, 746C und CSA 22,22 Nr. 14,94 (auf Anfrage).
- Serie "Standard", "Vip" oder "hygienisch" Regenschutzdach.
- Abnehmbare Flanschen für Kabeldurchführung.
- Gasfeldern für nach Oben Öffnung.
- Türsperrvorrichtung in offener Position.
- Transparentes Schutzfenster mit teilweiser oder vollständiger Größe.
- Belüftungssysteme mit Gittern aus Kunststoff und Edelstahl mit Schutzart bis IP55.
- Satz für Innentür mit Scharnier.
- Modulschalter Montagesatz.
- Ein Paar Traghalterungen der Din-Schiene mit tiefenverstellbar, Art. Nr. KSDIN.
- Plantaschen.
- Andere Einsatztypen oder Schließung Griffen.
- Generisches Zubehör (Bolzen und Schrauben, Muttern, Erdungsaufkleber, gelbgrüne Erdungskabel).
- Sanitär Schlösser ohne Zwischenräume gemäß DIN EN1672-2 und DIN EN14159.

LISTE DER HAUPT ZUBEHÖR FÜR SERIE CLN

- Standard Wandbefestigungssatz Artikel-Nr. CACPN013 mit NR. 04 Halterungen und Schrauben aus Edelstahl.
- Bohrungen auf den Körper und auf die Tür nach Zeichnung.
- Verbundglas anstelle des Panels aus Lexan.
- Leitfähige oder Silikondichtungen mit Beständigkeit von -50 °C bis + 180 °C.
- Sonderabmessungen.
- Aus AISI 316L oder andere Sonderstähle.
- Marke cULus gemäß UL50, 508A, 746C und CSA 22,22 Nr. 14,94 (auf Anfrage).
- Serie "Standard", "Vip" oder "hygienisch" Regenschutzdach.
- Abnehmbare Flanschen für Kabeldurchführung.
- Türsperrvorrichtung in offener Position.
- Belüftungssysteme mit Gittern aus Kunststoff und Edelstahl mit Schutzart bis IP55.
- Plantaschen.
- Andere Einsatztypen oder Schließung Griffen.
- Generisches Zubehör (Bolzen und Schrauben, Muttern, Erdungsaufkleber, gelbgrüne Erdungskabel).
- Sanitär schlösser ohne Zwischenräume gemäß DIN EN1672-2 und DIN EN14159.
- Interne Tür mit Scharnier Art. Nr. KCPN.
- Befestigungssatz für Modulschalter Art. Nr. CLNMOD.
- Ein Paar Traghalterungen der Din-Schiene mit tiefenverstellbar, Art.Nr. KSDIN.
- Für die Verwendung in explosionsgefährdeten Bereichen geeignet (Gruppe-II-, Kategorie-3-, Zone-22,2-) mit der Anwendung des Zubehörs KIT ATEX-SDN-22.2.



ACC016 - ACC018



ACC016_Q



ACC016_T



ACC016_IG



Wandbefestigungssatz IP66



Plantasche aus Kunststoff



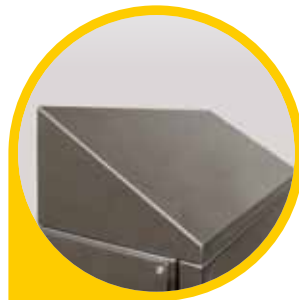
Transparentes Schutzfenster
aus Lexan



Regenschutzdach Serie "vip"



Regenschutzdach Serie "Standard"



Regenschutzdach Serie
"hygienisch"



Labyrinth Filtersysteme mit
Edelstahlkappe



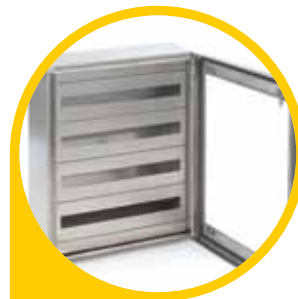
Innentürsatz



Türsperrvorrichtung in offener Position



Ein Paar Traghalterungen der Din-
Schiene



Befestigungssatz für
Modularschalter



Wasserdichte Flanschen
für Gehäuse



ACC020



ACC017_1



ACC017_1_C



Axial Ventilator

KLEMMKÄSTEN

SERIE SDN



Wasserdichte Klemmkästen aus AISI 304L (1.4301) mit:

- Deckel mit geschweißten und abgerundeten Ecken.
- Deckel mit verschweißten Kanten, auf dem Körper des Gehäuses verschraubt.
- Polyurethan-Dichtung mit Roboteranwendung.
- Klemmschrauben Deckel-Körper M4 aus Edelstahl mit Verlustschutzsysteme.
- Erdungssinnengewindesteherbolzen M5x15 auf die Tür und auf den Körper des Gehäuses.
- Innengewindeabstandshalter M5 auf den Körper für die Befestigung der Montageplatte und der DIN-Schiene.
- Satinierte Äußere Oberfläche, Scotch Brite Medium.
- Materialstärke zwischen 10/10 mm und 12 / 10mm abhängig von der Abmessungen.
- Hintere Wandbefestigung mit Blindgewindebohrungen M5.
- **Schutzart IP 66 IP67 IP69K IK10 vom TÜV gemäß EN62208 (für Gehäuse mit 1 Tür) zertifiziert.**
- Schutzart Typ 1, 12, 4, 4X (Marke cULus) gemäß UL50, 508A, 746C und CSA 22,2-Nr. 14,94 (auf Anfrage).
- Für die Verwendung in explosionsgefährdeten Bereichen geeignet (Gruppe-II-, Kategorie-3-, Zone-22,2-) mit der Anwendung des Zubehörs KITATEX-SDN-22.2.

Artikel Nr.	Außenabmessungen			Montageplatte		EIGENSCHAFTEN	
	B	H	T	X	Y	Nr. SCHLIEBUNGEN	Nr. WANDBEFESTIGUNGSPUNKTE
SDN997	90	90	75	-	-	4	2
SDN10109	100	100	90	-	-	4	2
SDN10169	100	160	90	70	135	4	2
SDN10229	100	220	90	70	195	4	2
SDN151612	150	160	120	120	135	4	2
SDN152212	150	220	120	120	195	4	2
SDN152812	150	280	120	120	255	4	2
SDN202212	200	220	120	170	195	4	2
SDN202812	200	280	120	170	255	4	2
SDN252812	250	280	120	220	255	4	2
SDN253415	250	340	150	220	315	4	2
SDN303415	300	340	150	270	315	4	2
SDN304015	300	400	150	270	375	6	4
SDN404015	400	400	150	370	375	6	4

ZUBEHÖR FÜR SERIE SDN

- Verzinkte Montageplatte 20/10mm. Art. Nr. PDFN.
- Standard Wandbefestigungssatz Artikel-Nr. CADN013 mit NR. 02 Halterungen und Schrauben aus Edelstahl.
- ATEX-SDN-2-22-Satz für die Verwendung in explosionsgefährdeten Bereichen (Gruppe-II-, Kategorie-3-, Zone-22,2-).
- Bohrungen auf den Körper und auf die Tür nach Zeichnung.
- Leitfähige oder Silikondichtungen mit Beständigkeit von -50° C bis + 180° C.
- Sonderabmessungen.
- Aus AISI 316L oder andere Sonderstähle.
- Marke cULus gemäß UL50, 508A, 746C und CSA 22,22 Nr. 14,94 (auf Anfrage).



Wandbefestigungssatz IP66



Montageplatte



Zertifizierungen und Marken

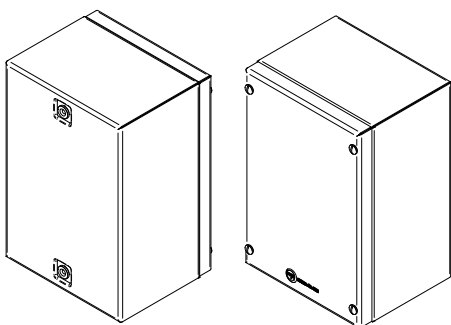


TYPE 1, 12, 4, 4X

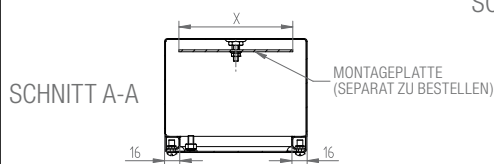
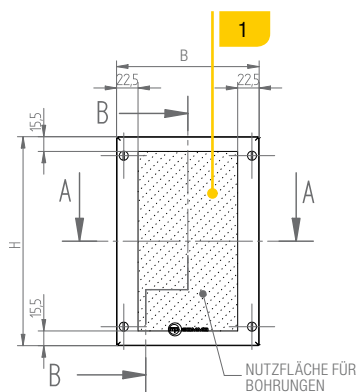
IP66-IK10
IP67-IK10
IP69K-IK10

Material

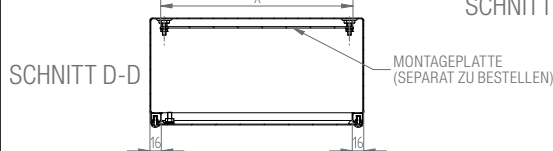
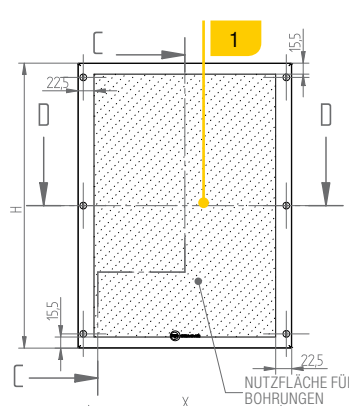
AISI 304L (WNR 1.4307)
AISI 316L (WNR 1.4404) Auf Anfrage



1. Frontansicht.
2. Rückansicht.



VERSION MIT 4 SCHLIEßPUNKTEN UND
2 BEFESTIGUNGSPUNKTEN



VERSION MIT 6 SCHLIEßPUNKTEN UND
4 BEFESTIGUNGSPUNKTEN

TASTERGEHÄUSE

SERIE SPN



Wasserdichte Gehäuse aus AISI 304L (1.4301) mit:

- Körper mit geschweißten und abgerundeten Ecken.
- Deckel mit geschweißten und abgerundeten Ecken, an den Körper geschraubt.
- Bohrungen Durchm. 22,5 in dem Deckel für die Tastergehäuse Montage.
- Polyurethan-Dichtung mit Roboteranwendung.
- Klemmschrauben Deckel-Körper M4 aus Edelstahl mit Verlustschutzsysteme.
- Erdungssinnengewindesteherbolzen M5x15 auf den Deckel des Gehäuses.
- Innengewindeabstandshalter M5 auf den Körper für die Befestigung der Montageplatte und der DIN-Schiene.
- satinierte Äußere Oberfläche, Scotch Brite Medium.
- Materialstärke zwischen 10/10 mm und 12 / 10mm abhängig von der Abmessungen.
- Hintere Wandbefestigung mit Blindgewindebohrungen M5.
- **Schutzart IP 66 IP67 IP69K IK10 vom TÜV gemäß EN62208 zertifiziert (In Kombination mit Geräten mit gleichwertigen Zertifizierung).**
- Schutzart Typ 1, 12, 4, 4X (Marke cULus) gemäß UL50, 508A, 746C und CSA 22,2-Nr. 14,94 (auf Anfrage).
- Für die Verwendung in explosionsgefährdeten Bereichen geeignet (Gruppe-II-, Kategorie-3-, Zone-22,2-) mit der Anwendung des Zubehörs KITATEX-SPN-22.2.(In Kombination mit Geräten mit gleichwertigen Zertifizierung).

Artikel Nr.	Außenabmessungen			Montageplatte		EIGENSCHAFTEN		
	B	H	T	X	Y	Nr. SCHLIEßUNGEN	Nr. WANDBEFESTIGUNGSPUNKTE	Nr. Löcher
SPN997	90	90	75	-	-	2	2	1
SPN10109	100	100	90	-	-	4	2	1
SPN10169	100	160	90	70	135	4	2	2
SPN10229	100	220	90	70	195	4	2	3
SPN151612	150	160	120	120	135	4	2	4
SPN152212	150	220	120	120	195	4	2	6

ZUBEHÖR FÜR SERIE SPN

- Verzinkte Montageplatte 20/10mm. Art. Nr. PDFN.
- Standard Wandbefestigungssatz Artikel-Nr. CADN013 mit NR. 02 Halterungen und Schrauben aus Edelstahl.
- ATEX-SPN-2-22-Satz für die Verwendung in explosionsgefährdeten Bereichen (Gruppe-II-, Kategorie-3-, Zone-22,2-).
- Bohrungen auf den Körper und auf die Tür nach Zeichnung.
- Leitfähige oder Silikonichtungen mit Beständigkeit von -50° C bis + 120° C.
- Sonderabmessungen.
- Aus AISI 316L oder andere Sonderstähle.
- Marke cULus gemäß UL50, 508A, 746C und CSA 22,22 Nr. 14,94 (auf Anfrage).



Wandbefestigungssatz IP66



Montageplatte



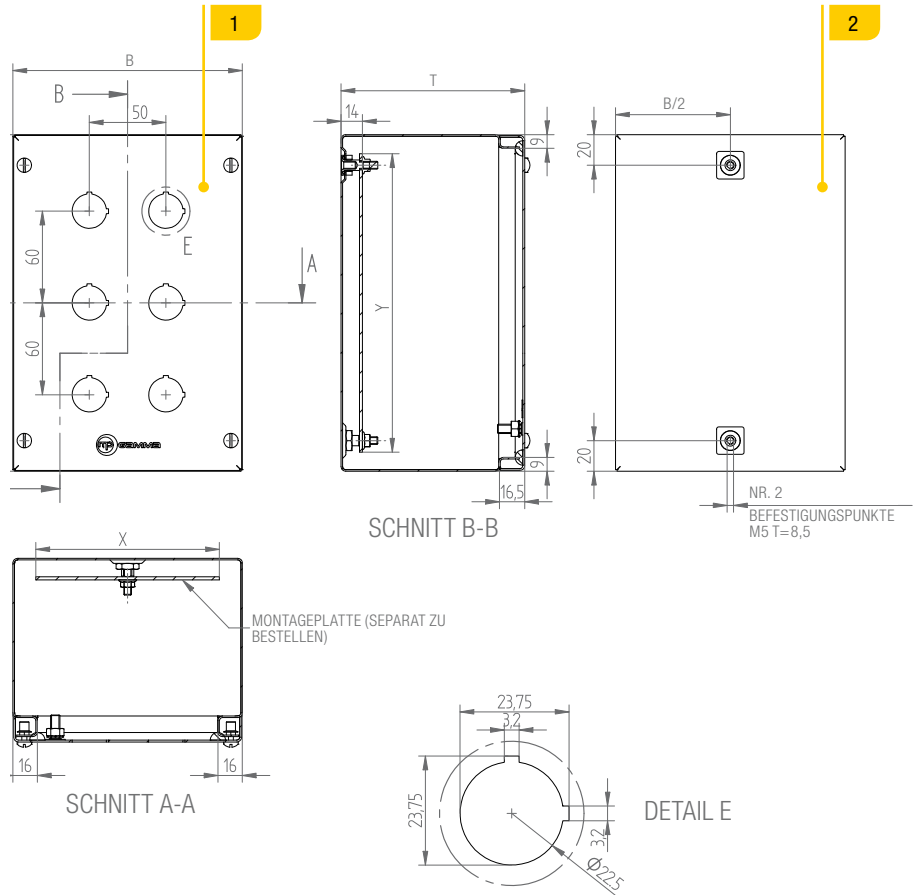
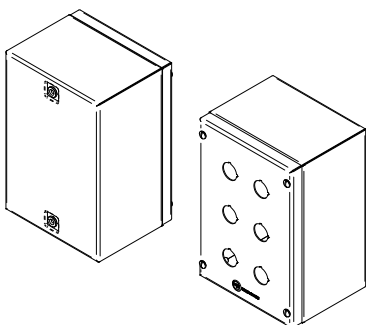
Zertifizierungen und Marken



TYPE 1, 12, 4, 4X IP66-IK10
IP67-IK10
IP69K-IK10

Material

AISI 304L (WNR 1.4307)
AISI 316L (WNR 1.4404) Auf Anfrage



1. Frontansicht.
2. Rückansicht.



ZUBEHÖR FÜR GEHÄUSE



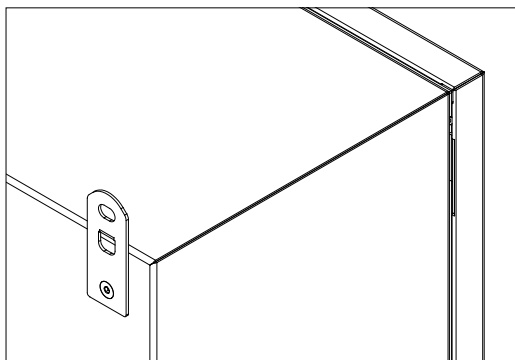
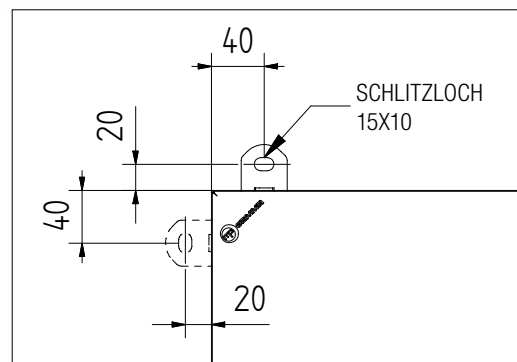
WANDBEFESTIGUNGSSATZ FÜR GEHÄUSE DER SERIE "CPN" UND "CLN"

Alle Standard Gehäuse der Serie CPN und CLN haben an der Rückwand die Bohrungen zur Wandbefestigung, um die Installation zu erleichtern und dank eines innovativen Systems, der Ästhetik und dem Schutzart unverändert bleiben.

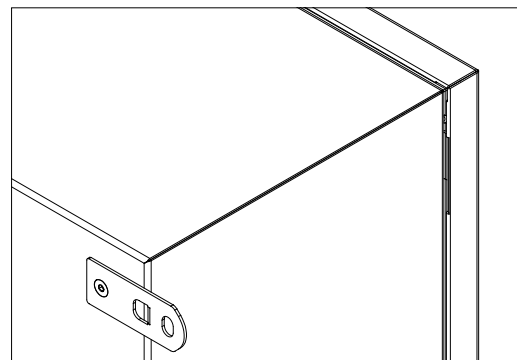
Für die Wandmontage muss den Artikel CACPN013 verwendet werden, der aus vier flachen Haltestücke und Edelstahl Schrauben bestehend ist.

Die vier Bohrungen auf der Rückseite des Gehäuses sind M6 Gewinde, 8 mm tief und blind.

Der CACPN013 Satz ist für alle Gehäuse Größen geeignet.



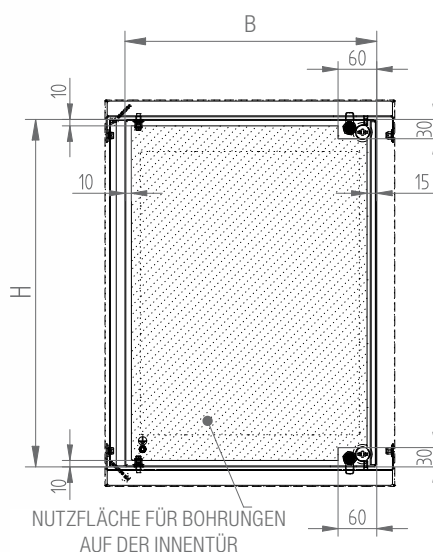
HINTERES DETAIL DER GEHÄUSE MIT VERTIKALEM HALTESTÜCK



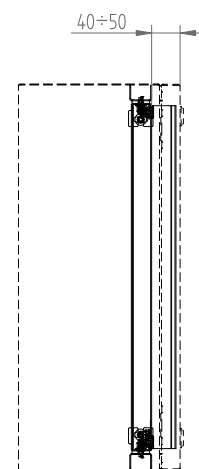
HINTERES DETAIL DER GEHÄUSE MIT HORIZONTALEM HALTESTÜCK



FRONTANSICHT



ABSTAND ZWISCHEN
TÜR UND INNENTÜR



INNENTÜRSATZ FÜR GEHÄUSE DER SERIE “CPN” UND “CLN”

Innentüren mit Scharnieren aus Edelstahl AISI 304 L (WNR 1.4307) mit Oberfläche Typ Scotch-brite fein satiniert. Sie können an die Gehäuse der Serie CPN und CLN montiert werden.

Sie können variable Interne Abständen von 40 mm bis 50 mm von der Außentür befestigt (andere Befestigungstiefe auf Wunsch).

Die Vorreiber sind 1/4 Umdrehung mit einem Schlitzschraubeneinsatz.

Bohrungen nach Zeichnung können ebenso angefordert werden wie auch an einer blinden Außentür.

Die Öffnungsrichtung kann in Bezug auf die Außentür umgekehrt werden (reversible Tür).

Das maximale Gewicht, das auf die Innentür aufgebracht wird, variiert in der Funktion der Größe, aber es wird nicht empfohlen 20 kg zu überschreiten.

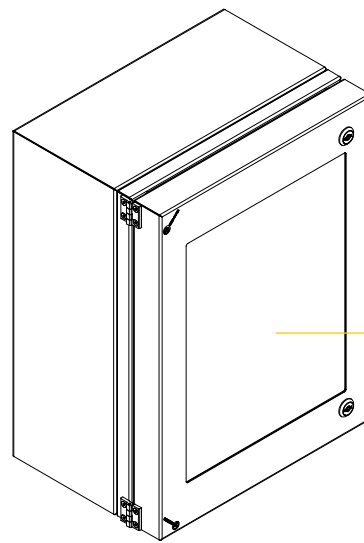
Sie werden im Montagesatz oder vormontiert (auf Wunsch) geliefert

Immer in der Bestellung angeben, ob das Gehäuse für den Innentürsatz vorbereitet werden muss, um so einige Befestigungsschrauben anzubringen werden.

Artikel Nr.	Beschreibung
KCPN3030	INNENTÜRSATZ FÜR GEHÄUSE B=300 H=300
KCPN3038	INNENTÜRSATZ FÜR GEHÄUSE B=300 H=380
KCPN3045	INNENTÜRSATZ FÜR GEHÄUSE B=300 H=450
KCPN3830	INNENTÜRSATZ FÜR GEHÄUSE B=380 H=300
KCPN3838	INNENTÜRSATZ FÜR GEHÄUSE B=380 H=380
KCPN3860	INNENTÜRSATZ FÜR GEHÄUSE B=380 H=600
KCPN4050	INNENTÜRSATZ FÜR GEHÄUSE B=400 H=500
KCPN4530	INNENTÜRSATZ FÜR GEHÄUSE B=450 H=300
KCPN4545	INNENTÜRSATZ FÜR GEHÄUSE B=450 H=450
KCPN4560	INNENTÜRSATZ FÜR GEHÄUSE B=450 H=600
KCPN5070	INNENTÜRSATZ FÜR GEHÄUSE B=500 H=700
KCPN6038	INNENTÜRSATZ FÜR GEHÄUSE B=600 H=380
KCPN6045	INNENTÜRSATZ FÜR GEHÄUSE B=600 H=450
KCPN6060	INNENTÜRSATZ FÜR GEHÄUSE B=600 H=600
KCPN6075	INNENTÜRSATZ FÜR GEHÄUSE B=600 H=750
KCPN6090	INNENTÜRSATZ FÜR GEHÄUSE B=600 H=900
KCPN60120	INNENTÜRSATZ FÜR GEHÄUSE B=600 H=1200
KCPN7575	INNENTÜRSATZ FÜR GEHÄUSE B=750 H=750
KCPN75100	INNENTÜRSATZ FÜR GEHÄUSE B=750 H=1000
KCPN80120	INNENTÜRSATZ FÜR GEHÄUSE B=800 H=1200
KCPN9060	INNENTÜRSATZ FÜR GEHÄUSE B=900 H=600
KCPN100100	INNENTÜRSATZ FÜR GEHÄUSE B=1000 H=1000
KCPN100120	INNENTÜRSATZ FÜR GEHÄUSE B=1000 H=1200



ZUBEHÖR FÜR GEHÄUSE



DURCHSICHTIGE
LEXANSCHIBE

SCHÜTZFENSTER AUS TRANSPARENTEM LEXAN FÜR SCHRÄNKE DER SERIE "SCS" "EMP" SPEED- UND FÜR GEHÄUSE DER SERIE "CPN"

Transparente Türen aus AISI 304L (WNR 1.4307) mit Oberfläche Typ Scotch-brite fein satiniert. Sie können an die Schränke der Serie EMP, SCS, SPEED an das CPN Gehäuse oder auf jedem Produkt montiert werden, wo eine entsprechende große Oberfläche, um die Befestigung zu ermöglichen.

Sie werden verwendet um mit Schutzart IP66 und IP69K die Bohrungen oder Instrumente zu schützen.

Das transparente schockfeste Lexan-Panel ermöglicht die montierten Geräte unter der Tür zu sehen.

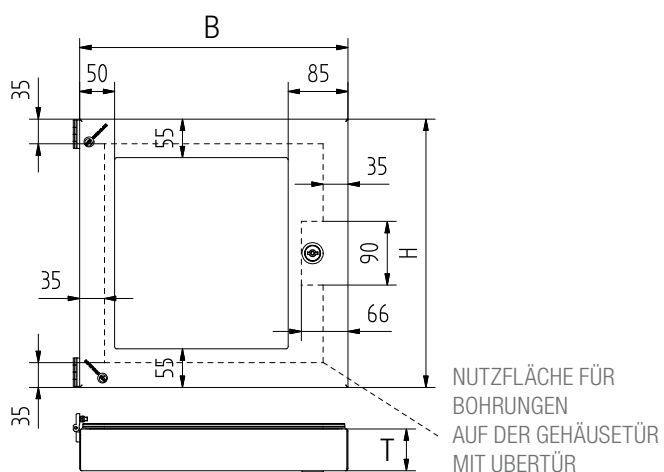
Das Öffnen der Tür ist reversibel und kann nach der Anwendung zwischen 90 ° und 180 ° betragen.

Sie werden im Montagesatz mit der entsprechenden Schablone für die Bohrungen vor Ort geliefert oder auf Wunsch vormontiert.

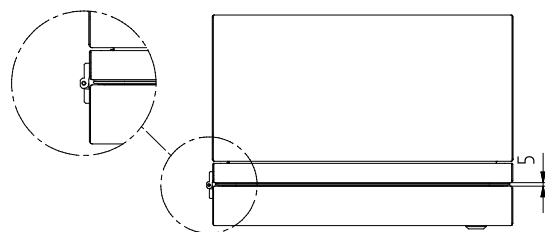
Artikel Nr.	Beschreibung	Nr. Schließpunkte
SVPN30306U	TRANSPARENTES LEXAN SCHÜTZFENSTER B=300 H=300	1
SVPN30386U	TRANSPARENTES LEXAN SCHÜTZFENSTER B=300 H=380	1
SVPN30456U	TRANSPARENTES LEXAN SCHÜTZFENSTER B=300 H=450	2
SVPN38306U	TRANSPARENTES LEXAN SCHÜTZFENSTER B=380 H=300	1
SVPN38386U	TRANSPARENTES LEXAN SCHÜTZFENSTER B=380 H=380	1
SVPN38606U	TRANSPARENTES LEXAN SCHÜTZFENSTER B=380 H=600	2
SVPN40506U	TRANSPARENTES LEXAN SCHÜTZFENSTER B=400 H=500	2
SVPN45306U	TRANSPARENTES LEXAN SCHÜTZFENSTER B=450 H=300	1
SVPN45456U	TRANSPARENTES LEXAN SCHÜTZFENSTER B=450 H=450	2
SVPN45606U	TRANSPARENTES LEXAN SCHÜTZFENSTER B=450 H=600	2
SVPN50706U	TRANSPARENTES LEXAN SCHÜTZFENSTER B=500 H=700	2
SVPN60386U	TRANSPARENTES LEXAN SCHÜTZFENSTER B=600 H=380	2
SVPN60456U	TRANSPARENTES LEXAN SCHÜTZFENSTER B=600 H=450	2
SVPN60606U	TRANSPARENTES LEXAN SCHÜTZFENSTER B=600 H=600	2
SVPN60756U	TRANSPARENTES LEXAN SCHÜTZFENSTER B=600 H=750	2
SVPN60906U***	TRANSPARENTES LEXAN SCHÜTZFENSTER B=600 H=900	2
SVPN601206U***	TRANSPARENTES LEXAN SCHÜTZFENSTER B=600 H=1200	2
SVPN75756U***	TRANSPARENTES LEXAN SCHÜTZFENSTER B=750 H=750	2
SVPN751006U***	TRANSPARENTES LEXAN SCHÜTZFENSTER B=750 H=1000	2
SVPN801206U***	TRANSPARENTES LEXAN SCHÜTZFENSTER B=800 H=1200	2
SVPN90606U***	TRANSPARENTES LEXAN SCHÜTZFENSTER B=900 H=600	2



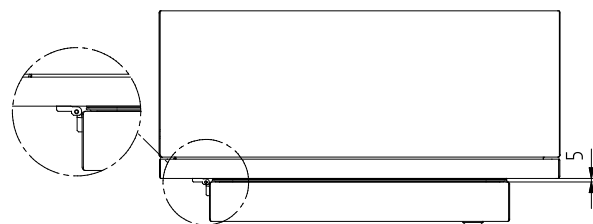
VERSION MIT 1 SCHLIEBSPUNKT



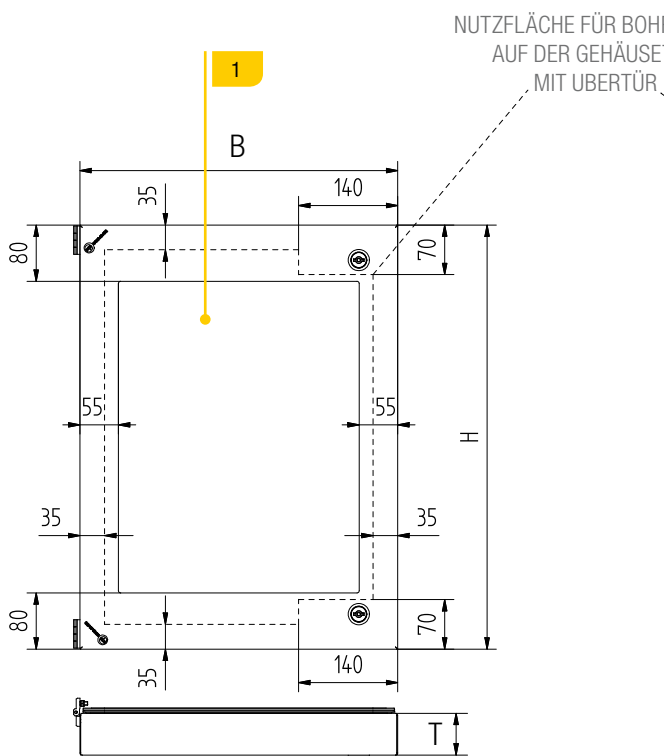
SCHARNIERMONTAGE MIT 180° ÖFFNUNGSWINKEL DER ÜBERTÜR



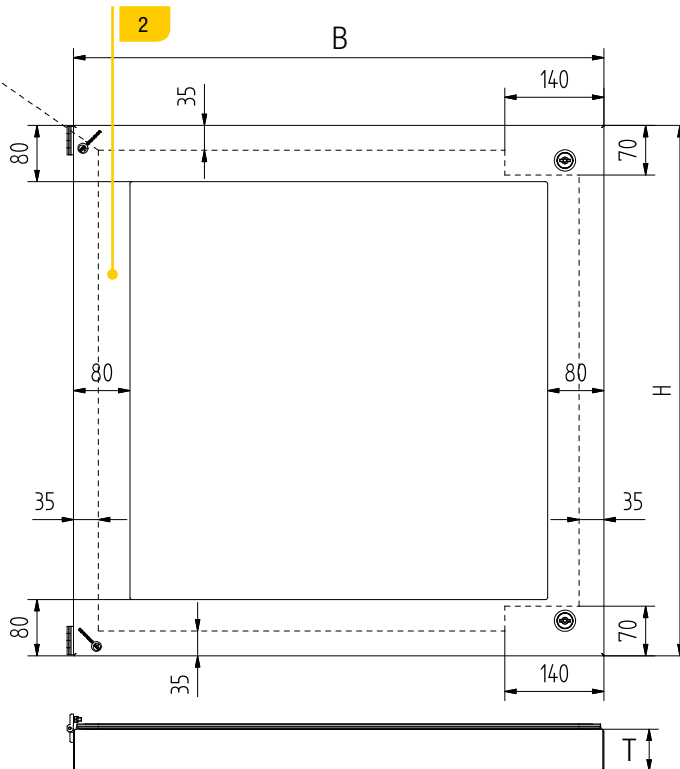
SCHARNIERMONTAGE MIT 90° ÖFFNUNGSWINKEL DER ÜBERTÜR



VERSION MIT 2 SCHLIEBSPUNKTE



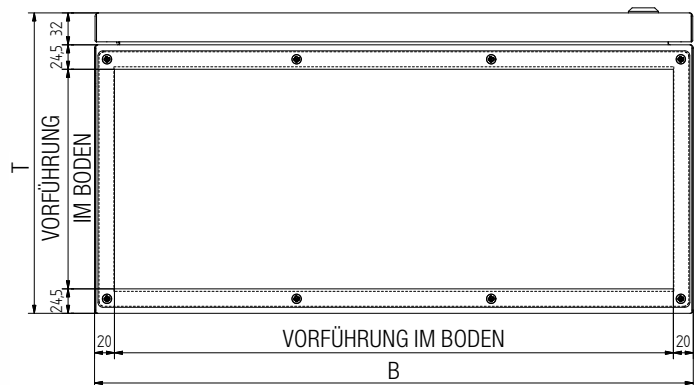
NUTZFLÄCHE FÜR BOHRUNGEN
AUF DER GEHÄUSETÜR
MIT ÜBERTÜR



1. Frontansicht.
2. Frontansicht Modelle (***)



ZUBEHÖR FÜR GEHÄUSE



WASSERDICHTEFLANSCH FÜR GEHÄUSE DER SERIE “CPN” UND “CLN”

CPN und CLN Gehäuse können auf Wunsch mit abnehmbaren, Wasserdichten Flanschen auf jeder Seite und in beliebiger Größe geliefert werden, die mit der Geometrie des Gehäuses kompatibel sind.

Die Flansche der Serie sind im unteren Teil des Gehäuses positioniert, sie besetzen die meisten möglich Bereich, ohne den Schutzart und die Robustheit zu beeinträchtigen und werden mit der Dichtung und Schrauben zur Befestigung geliefert.

Der Flansch muss zusammen mit dem Gehäuse bestellt werden, da die Ausschnitten und die blinden Gewindebohrungen für die Montage auf dem Gehäuse im Werk hergestellt werden.

Artikel Nr.	Beschreibung
ACPN054_3021	FLANSCH FÜR GEHÄUSE CPN/CLN B=300 T=210
ACPN054_3821	FLANSCH FÜR GEHÄUSE CPN/CLN B=380 T=210
ACPN054_4021	FLANSCH FÜR GEHÄUSE CPN/CLN B=400 T=210
ACPN054_4521	FLANSCH FÜR GEHÄUSE CPN/CLN B=450 T=210
ACPN054_4525	FLANSCH FÜR GEHÄUSE CPN/CLN B=450 T=250
ACPN054_5025	FLANSCH FÜR GEHÄUSE CPN/CLN B=500 T=250
ACPN054_6021	FLANSCH FÜR GEHÄUSE CPN/CLN B=600 T=210
ACPN054_6025	FLANSCH FÜR GEHÄUSE CPN/CLN B=600 T=250
ACPN054_6030	FLANSCH FÜR GEHÄUSE CPN/CLN B=600 T=300
ACPN054_7530	FLANSCH FÜR GEHÄUSE CPN/CLN B=750 T=300
ACPN054_8030	FLANSCH FÜR GEHÄUSE CPN/CLN B=800 T=300
ACPN054_9030	FLANSCH FÜR GEHÄUSE CPN/CLN B=900 T=300
ACPN054_10030	FLANSCH FÜR GEHÄUSE CPN/CLN B=1000 T=300
ACPN054_12030	FLANSCH FÜR GEHÄUSE CPN/CLN B=1200 T=300



“STANDARD” REGENSCHUTZDACH FÜR GEHÄUSE DER SERIE “CPN” UND “CLN”

Dächer aus Edelstahl AISI 304L (WNR 1.4307) mit Oberfläche Typ Scotch-brite fein satiniert. Sie können an die CPN oder CLN Gehäusen montiert werden und auf jedem Produkt, wo eine entsprechende große Oberfläche, um die Befestigung zu ermöglichen.

Sie werden verwendet, um die Gehäuse vor atmosphärischen Einflüssen, Dichtungen vor Alterung und die Oberfläche des Gehäuses vor direktem Sonnenlicht zu schützen.

Sie sind einfach, aber effektiv gebaut, sie haben eine kleine schräge Kante auf allen Seiten und stehenden von 25mm auf der Vorderseite und auf den Seiten vor, während der Rückseite bündig mit dem Gehäuse ist, um die Wandbefestigung zu ermöglichen.

Sie werden im Montagesatz mit der entsprechenden Schablone für die Bohrungen vor Ort geliefert oder auf Wunsch vormontiert.

Für die Montage vor Ort werden 4 Bohrungen von 8 mm Durchmesser auf der oberen Seite durchgeführt.

Artikel Nr.	Beschreibung
TTPN3021	REGENSCHUTZABDECKUNG FÜR CPN/CLN B=300 T=210
TTPN3821	REGENSCHUTZABDECKUNG FÜR CPN/CLN B=380 T=210
TTPN4021	REGENSCHUTZABDECKUNG FÜR CPN/CLN B=400 T=210
TTPN4521	REGENSCHUTZABDECKUNG FÜR CPN/CLN B=450 T=210
TTPN4525	REGENSCHUTZABDECKUNG FÜR CPN/CLN B=450 T=250
TTPN5025	REGENSCHUTZABDECKUNG FÜR CPN/CLN B=500 T=250
TTPN6021	REGENSCHUTZABDECKUNG FÜR CPN/CLN B=600 T=210
TTPN6025	REGENSCHUTZABDECKUNG FÜR CPN/CLN B=600 T=250
TTPN6030	REGENSCHUTZABDECKUNG FÜR CPN/CLN B=600 T=300
TTPN7530	REGENSCHUTZABDECKUNG FÜR CPN/CLN B=750 T=300
TTPN8030	REGENSCHUTZABDECKUNG FÜR CPN/CLN B=800 T=300
TTPN9030	REGENSCHUTZABDECKUNG FÜR CPN/CLN B=900 T=300
TTPN10030	REGENSCHUTZABDECKUNG FÜR CPN B=1000 T=300
TTPN12030	REGENSCHUTZABDECKUNG FÜR CPN B=1200 T=300



ZUBEHÖR FÜR GEHÄUSE



“VIP” REGENSCHUTZDACH FÜR GEHÄUSE DER SERIE “CPN” UND “CLN”

Dächer aus Edelstahl AISI 304L (WNR 1.4307) mit Oberfläche Typ Scotchbrite fein satiniert. Sie können an die CPN oder CLN Gehäusen montiert.

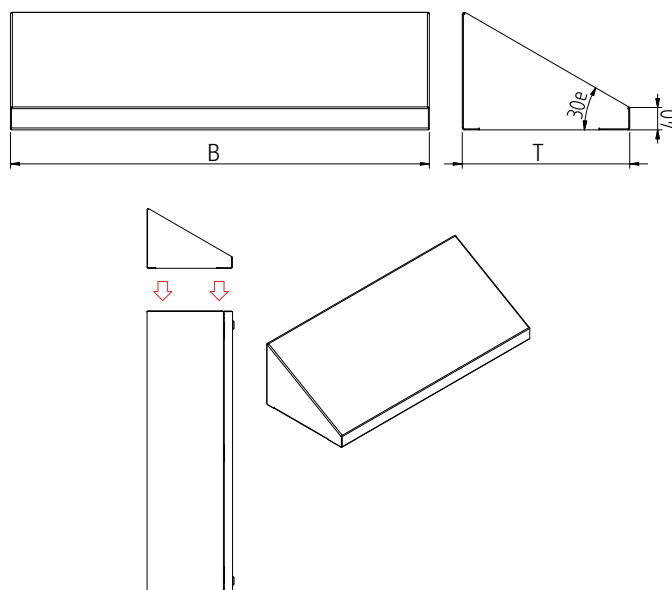
Sie werden verwendet, um die Gehäuse vor atmosphärischen Einflüssen, Dichtungen vor Alterung und die Oberfläche des Gehäuses vor direktem Sonnenlicht zu schützen.

Ausführung mit konturiertes Design und nach hinten geneigt; und stehenden von 35 mm auf der Vorderseite und von 10 mm auf den Seiten vor, während der Rückseite bündig mit dem Gehäuse ist, um die Wandbefestigung zu ermöglichen.

Sie werden im Montagesatz mit der entsprechenden Schablone für die Bohrungen vor Ort geliefert oder auf Wunsch vormontiert.

Für die Montage vor Ort werden 4 Bohrungen von 8 mm Durchmesser auf der oberen Seite durchgeführt.

Artikel Nr.	Beschreibung
TTPN3021V	REGENSCHUTZABDECKUNG FÜR CPN/CLN B=300 T=210
TTPN3821V	REGENSCHUTZABDECKUNG FÜR CPN/CLN B=380 T=210
TTPN4021V	REGENSCHUTZABDECKUNG FÜR CPN/CLN B=400 T=210
TTPN4521V	REGENSCHUTZABDECKUNG FÜR CPN/CLN B=450 T=210
TTPN4525V	REGENSCHUTZABDECKUNG FÜR CPN/CLN B=450 T=250
TTPN5025V	REGENSCHUTZABDECKUNG FÜR CPN/CLN B=500 T=250
TTPN6021V	REGENSCHUTZABDECKUNG FÜR CPN/CLN B=600 T=210
TTPN6025V	REGENSCHUTZABDECKUNG FÜR CPN/CLN B=600 T=250
TTPN6030V	REGENSCHUTZABDECKUNG FÜR CPN/CLN B=600 T=300
TTPN7530V	REGENSCHUTZABDECKUNG FÜR CPN/CLN B=750 T=300
TTPN8030V	REGENSCHUTZABDECKUNG FÜR CPN/CLN B=800 T=300
TTPN9030V	REGENSCHUTZABDECKUNG FÜR CPN/CLN B=900 T=300
TTPN10030V	REGENSCHUTZABDECKUNG FÜR CPN B=1000 T=300
TTPN12030V	REGENSCHUTZABDECKUNG FÜR CPN B=1200 T=300



HYGIENE REGENSCHUTZDACH FÜR GEHÄUSE DER SERIE “CPN” UND “CLN”

Dächer aus Edelstahl AISI 304L (WNR 1.4307) mit Oberfläche Typ Scotch-brite fein satiniert.

Sie können an die CPN oder CLN Gehäusen montiert. Sie werden verwendet, um die Gehäuse in einer Umgebung, die das häufige Wasche erfordern, Dichtungen vor Alterung und vor Schmutz zu schützen. Sie behindern die Unterstützung von Objekten.

Ausführung mit konturiertes Design und 30° nach vorne geneigt.

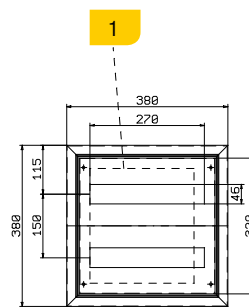
Sie werden im Montagesatz mit der entsprechenden Schablone für die Bohrungen vor Ort geliefert oder auf Wunsch vormontiert.

Für die Montage vor Ort werden 4 Bohrungen von 8 mm Durchmesser auf der oberen Seite durchgeführt.

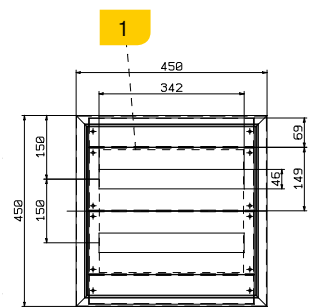
Artikel Nr.	Beschreibung
TTPN3021H	REGENSCHUTZABDECKUNG FÜR CPN/CLN B=300 T=210
TTPN3821H	REGENSCHUTZABDECKUNG FÜR CPN/CLN B=380 T=210
TTPN4021H	REGENSCHUTZABDECKUNG FÜR CPN/CLN B=400 T=210
TTPN4521H	REGENSCHUTZABDECKUNG FÜR CPN/CLN B=450 T=210
TTPN4525H	REGENSCHUTZABDECKUNG FÜR CPN/CLN B=450 T=250
TTPN5025H	REGENSCHUTZABDECKUNG FÜR CPN/CLN B=500 T=250
TTPN6021H	REGENSCHUTZABDECKUNG FÜR CPN/CLN B=600 T=210
TTPN6025H	REGENSCHUTZABDECKUNG FÜR CPN/CLN B=600 T=250
TTPN6030H	REGENSCHUTZABDECKUNG FÜR CPN/CLN B=600 T=300
TTPN7530H	REGENSCHUTZABDECKUNG FÜR CPN/CLN B=750 T=300
TTPN8030H	REGENSCHUTZABDECKUNG FÜR CPN/CLN B=800 T=300
TTPN9030H	REGENSCHUTZABDECKUNG FÜR CPN/CLN B=900 T=300
TTPN10030H	REGENSCHUTZABDECKUNG FÜR CPN B=1000 T=300
TTPN12030H	REGENSCHUTZABDECKUNG FÜR CPN B=1200 T=300



ZUBEHÖR FÜR GEHÄUSE



CLNMOD3838
30 SCHALTERN



CLNMOD4545
38 SCHALTERN

INNENKONFIGURATIONSSATZ FÜR GEHÄUSE DER SERIE “CPN” UND “CLN” FÜR MODULARSCHALTERPANELEE

Satz für die Konfiguration der Gehäusen der Serie CPN und CLN um die Modulschalter Batterie zu enthalten.

Alle die Bauteile sind aus Edelstahl AISI 304L (WNR 1.4307) mit Oberfläche Typ Scotch-brite fein satiniert.

Die Montage ist für 9 Gehäuse Großen vorgesehen und die Kapazität geht von 30 bis 266 Modulen.

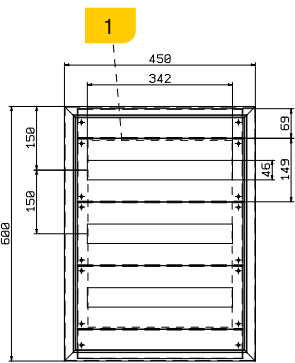
Der Rahmen ist für die Befestigung des Artikels KSDIN vorbereitet (Bügelpaar zur Abstützung der DIN-Stange in der Tiefe verschiebbar, die separat in derselben Anzahl der Reihenmenge bestellt werden, die Sie verwendet werden sollen.

Die gelochten oder, auf Wunsch, die blinden Paneele verschraubt werden.

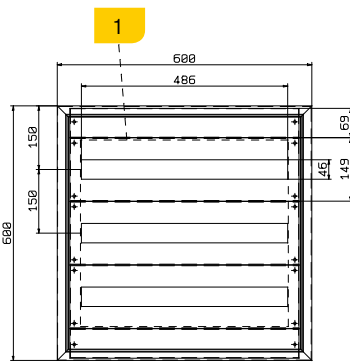
Sie werden im Montagesatz oder vormontiert (auf Wunsch) geliefert.

Immer in der Bestellung angeben, ob das Gehäuse für den Modulschalter vorbereitet werden muss.

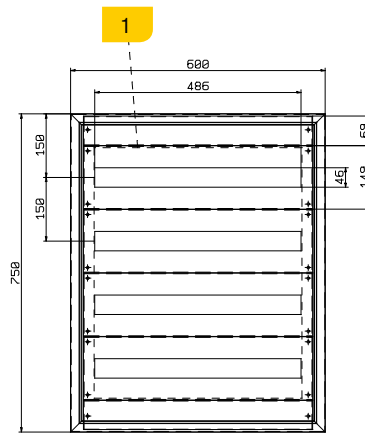
Artikel Nr.	Beschreibung
CLNMOD3838	MODULARSCHARTER KONFIGURATION FÜR CPN/CLN B=380 H=380
CLNMOD4545	MODULARSCHARTER KONFIGURATION FÜR CPN/CLN B=450 H=450
CLNMOD4560	MODULARSCHARTER KONFIGURATION FÜR CPN/CLN B=450 H=600
CLNMOD6060	MODULARSCHARTER KONFIGURATION FÜR CPN/CLN B=600 H=600
CLNMOD6075	MODULARSCHARTER KONFIGURATION FÜR CPN/CLN B=600 H=750
CLNMOD6090	MODULARSCHARTER KONFIGURATION FÜR CPN/CLN B=600 H=900
CLNMOD60120	MODULARSCHARTER KONFIGURATION FÜR CPN/CLN B=600 H=1200
CLNMOD75100	MODULARSCHARTER KONFIGURATION FÜR CPN/CLN B=750 H=1000
CLNMOD80120	MODULARSCHARTER KONFIGURATION FÜR CPN/CLN B=800 H=1200



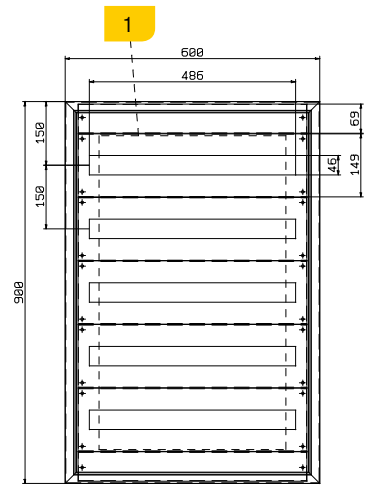
CLNMOD4560
57 SCHALTERN



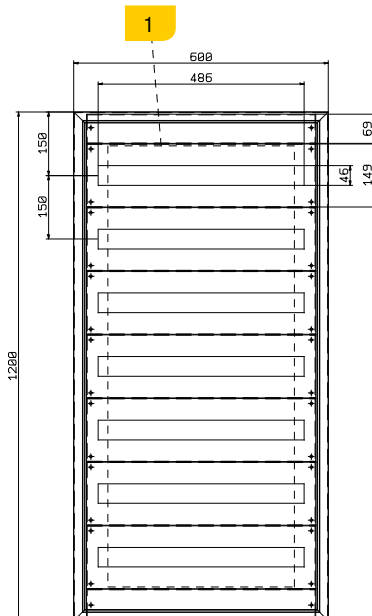
CLNMOD6060
81 SCHALTERN



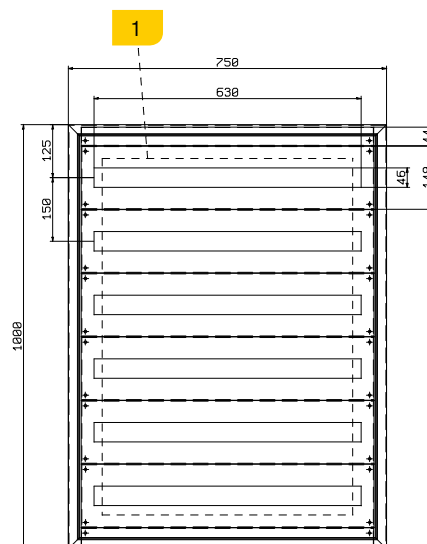
CLNMOD6075
108 SCHALTERN



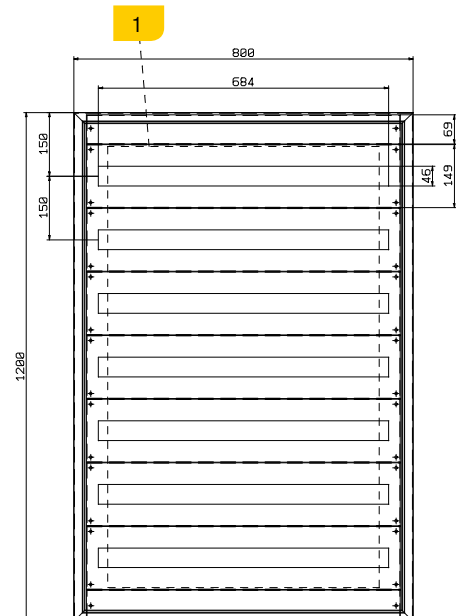
CLNMOD6090
135 SCHALTERN



CLNMOD60120
189 SCHALTERN



CLNMOD75100
210 SCHALTERN



CLNMOD80120
266 SCHALTERN

1. Sichtbare Fläche Auf CLN-Gehäusetüre.



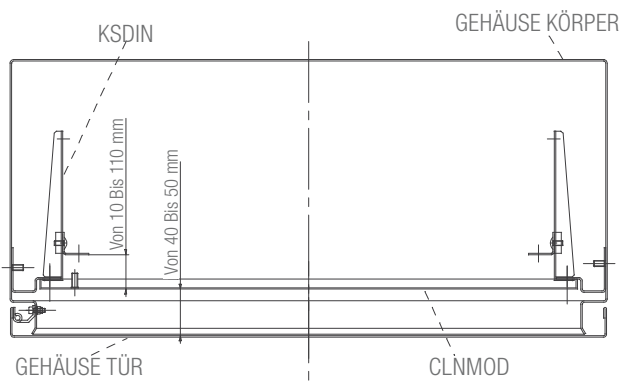
ZUBEHÖR FÜR GEHÄUSE



BÜGELPAAR ZUR ABSTÜTZUNG DER DIN-STANGE SERIE "KSDIN"

Bügelpaar aus Edelstahl AISI 304L (WNR 1.4307) zur Abstützung der Din-Stange, in der Tiefe verschiebbar, für die Befestigung der Modularschaltern.

Sie werden in Montagesatz geliefert.



SCHNITT-ANSICHT GEHÄUSE MIT ZUBEHÖR



VORRICHTUNG FÜR DIE ARRETIERUNG DER GEÖFFNETEN TÜR DER GEHÄUSE SERIE "CPN" "CLN"

Vorrichtung, die die Tür der Gehäusen der Serie CPN und CLN in der offenen Position sperrt und das das ein zufällige Schließen vermeidet.

Sie werden im Montagesatz oder vormontiert (auf Wunsch) geliefert.

Für die Montage vor Ort könnten Bohrungen oder die Anwendung von elektroschweißen Gewindebolzen.

Artikel Nr.	Beschreibung
ACC048_CPN	TÜRFESTSTELLER SET FÜR GEHÄUSE CPN/CLN



MEIST VERWENDET SCHLÖSSER UND SCHLÜSSEL FÜR GEHÄUSE

Meist verwendet Schlösser und Schlüsseln für CPN und CLN Gehäuse.

Auf Wunsch können Schlösser und Schlüsseln mit jeder Art von Einsatz entweder mit einem Standard EK333 oder mit einer kundenspezifischen Codierung geliefert werden.

Artikel Nr.	Beschreibung	Bild
ACC016	VORREIBER MIT DOPPELBART AUS EDELSTAHL 304 (ohne Schlüssel)	1
ACC016_Q	VORREIBER MIT VIERKANTEINSATZ 8MM. AUS EDELSTAHL 304 (mit Schlüssel)	2
ACC016_T	VORREIBER MIT DREIKANTEINSATZ 8MM. AUS EDELSTAHL 304 (mit Schlüssel)	3
ACC016_IG	HYGIENE VORREIBER AUS EDELSTAHL 316 (mit Schlüssel)	4
ACC017_1	VORREIBER MIT KODIERTEM SCHLÜSSEL EK333	5
ACC017_1_C	CHROM-VORREIBER MIT KODIERTEM SCHLÜSSEL EK333	6
ACC018	VORREIBER MIT DOPPELBART AUS ZAMAK	7
ACC020	„T“ GRIFF AUS POLYAMID GH=18 MIT KODIERTEM SCHLÜSSEL EK333	8



ZUBEHÖR FÜR GEHÄUSE



GASFEDERNSATZ FÜR GEHÄUSE DER SERIE "CPN" "CLN"

Gasfedernsatz mit Verschraubung und Zubehör für die Montage mit verschiedenen Stärke und Abmessungen.

Sie können in den Gehäuse der Serie CPN und in einigen Modellen der Gehäuse der Serie CLN und für Sonderausführungen montiert werden.

Wir empfehlen die Montage im Werk durchzuführen und immer unsere technische Abteilung über die Art der Nutzung und der Anwendung zu informieren.

Artikel Nr.	Beschreibung
ACC070_100_C_CPN	SET GASFEDERPAAR KURZ F=je 100 N MIT ZUBEHÖR UND MONTAGE
ACC070_200_C_CPN	SET GASFEDERPAAR KURZ F=je 200 N MIT ZUBEHÖR UND MONTAGE
ACC070_300_C_CPN	SET GASFEDERPAAR KURZ F=je 300 N MIT ZUBEHÖR UND MONTAGE
ACC070_400_C_CPN	SET GASFEDERPAAR KURZ F=je 400 N MIT ZUBEHÖR UND MONTAGE
ACC070_200_L_CPN	SET GASFEDERPAAR KURZ F=je 200 N MIT ZUBEHÖR UND MONTAGE
ACC070_300_L_CPN	SET GASFEDERPAAR KURZ F=je 300 N MIT ZUBEHÖR UND MONTAGE
ACC070_400_L_CPN	SET GASFEDERPAAR KURZ F=je 400 N MIT ZUBEHÖR UND MONTAGE
ACC070_600_L_CPN	SET GASFEDERPAAR KURZ F=je 600 N MIT ZUBEHÖR UND MONTAGE

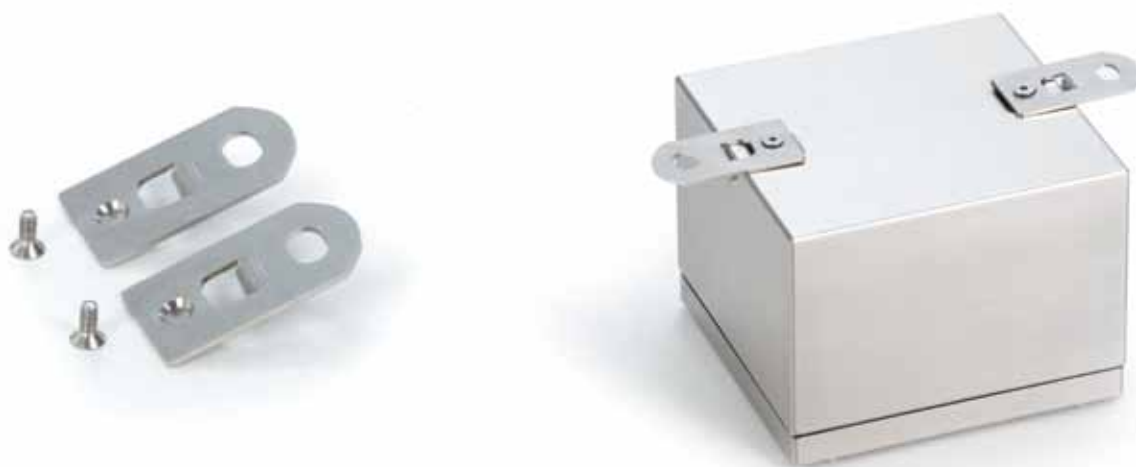


MONTAGEPLATTE FÜR KLEMMENKASTEN "SDN" UND TASTERGEHÄUSE "SPN" (OPTIONAL)

Verzinkte Montageplatte für Klemmenkasten SDN Serie und Tastergehäuse SPN Serie.

Für die Merkmale und die Abmessungen sehen Sie die Zeichnungen und die Blätter auf die Seiten 15-17 in den Abschnitten der Gehäuse der Serie SDN und SPN gewidmet.

Artikel Nr.	Beschreibung
PDFN1016	MONTAGEPLATTE 100X160
PDFN1022	MONTAGEPLATTE 100X220
PDFN1516	MONTAGEPLATTE 150X160
PDFN1522	MONTAGEPLATTE 150X220
PDFN1528	MONTAGEPLATTE 150X280
PDFN2022	MONTAGEPLATTE 200X220
PDFN2028	MONTAGEPLATTE 200X280
PDFN2528	MONTAGEPLATTE 250X280
PDFN2534	MONTAGEPLATTE 250X340
PDFN3034	MONTAGEPLATTE 300X340
PDFN3040	MONTAGEPLATTE 300X400
PDFN4040	MONTAGEPLATTE 400X400

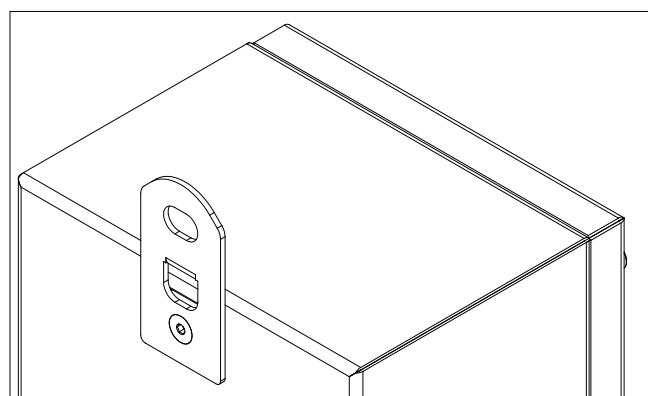
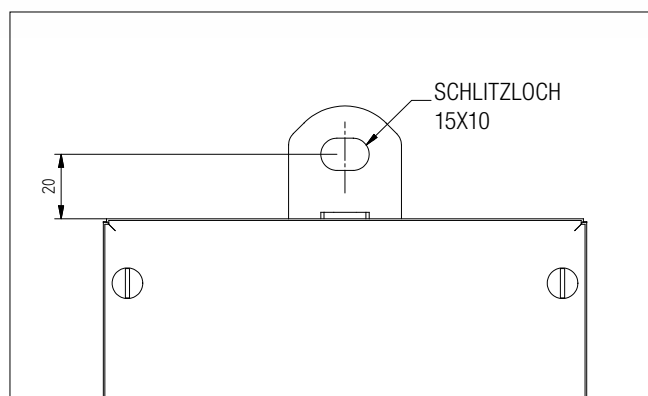


WANDBEFESTIGUNGSSATZ FÜR SERIE SDN UND SPN MIT SCHUTZART IP66

Alle Standard Gehäuse der Serie SDN und SPN haben an der Rückwand die Bohrungen zur Wandbefestigung, um die Installation zu erleichtern und dank eines innovativen Systems, der Ästhetik und dem Schutzart unverändert bleiben.

Für die Wandmontage muss den Artikel CASDN013 verwendet werden, die aus zwei flachen Bügeln und Edelstahl Schrauben bestehend ist.

Der CASDN013 Satz ist für alle Gehäuse Größen geeignet während der Abmessungen SDN303415 und SDN304015 benötigen Nr. 04 Wandbefestigungsbügel, Nr. 02 Stücke des Artikel CASDN013.



HINTERES DETAIL DER GEHÄUSE MIT HALTESTÜCK



LABYRINTH FILTERSYSTEME MIT EDELSTAHLKAPPE UND LÜFTUNGSSYSTEMEN

Die Filtersystemen ganz aus 304L (WNR 1.4307) Edelstahl mit Labyrinth-Spray-Schutzsystem sind komplett außerhalb der Struktur montiert (Gehäuse, Schrank, Schaltpult, usw), sie ermöglichen den Ersatz des Filtertuchs ohne im Schaltschrank einzugeben und wenn richtig montiert die Schutzart IP54 (ACC038) oder IP55 (ACC014 und ACC036) zu garantieren.

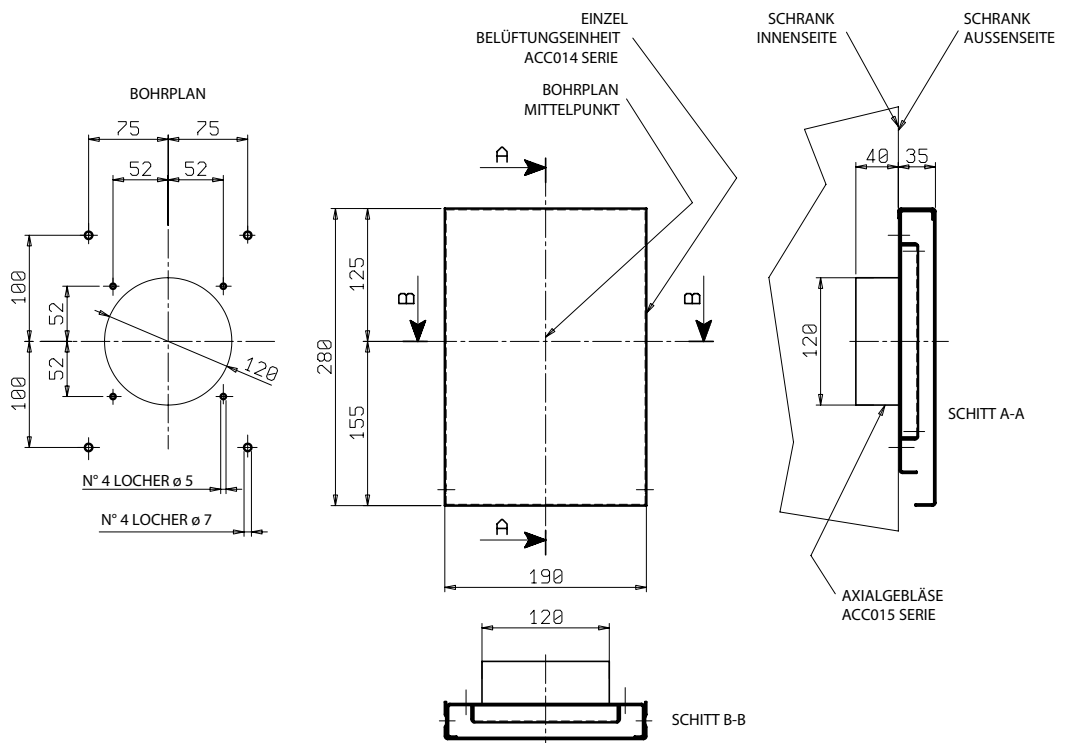
Sie sind alle vorbereitet um mit Lüftungssystemen von MPGAMMA kombiniert (Lüfter müssen im Schaltschrank montiert werden).

Sie sind im Bausatz (mit Bohrschablone) geliefert und auf Wunsch die Bohrungen an der Struktur im Werk ausgeführt. Wir empfehlen nicht, das Filtersystem an der Struktur im Werk zu montieren, da es als jedes vorstehendes Zubehör, während des Transports beschädigt werden kann.

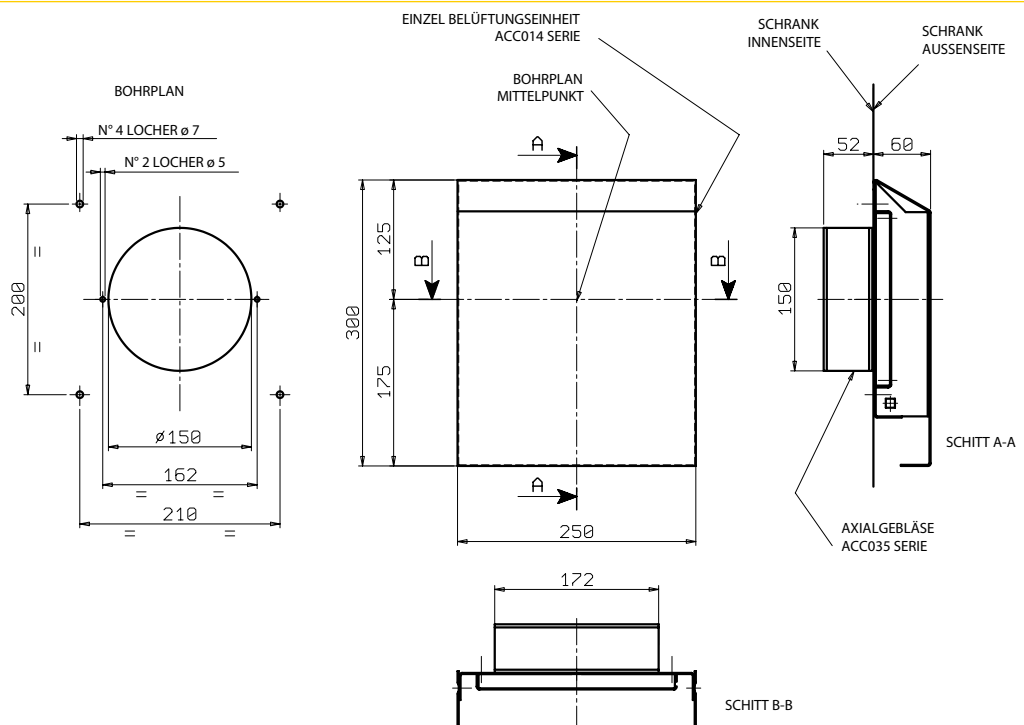
Artikel Nr.	Beschreibung
ACC014	FILTERGRUPPE AUS EDELSTAHL MIT EINZELNEM LABYRINTH B=190 H=280 T=40 (VORBEREITUNG FÜR ACC015)
ACC036	FILTERGRUPPE AUS EDELSTAHL MIT GROSSEM LABYRINTH H=300 T=60 (VORBEREITUNG FÜR ACC035)
ACC038	BELÜFTUNGSTURM AUS EDELSTAHL MIT LABYRINTH H=300 T=80 (VORBEREITUNG FÜR ACC035)
ACC015	AXIAL-ELEKTROVENTILATOR 230V 50/60 HZ ABM. 120X120 MIT INTERNEM SCHUTZGITTER NENNLUFTDURCHSATZ 156 M3/H MIT 50 HZ (LEISTUNG 75% FÜR MONTAGE MIT ACC014)
ACC015_120VAC	AXIAL-ELEKTROVENTILATOR 120V AC 50/60 HZ ABM. 120X120 MIT INTERNEM SCHUTZGITTER NENNLUFTDURCHSATZ 156 M3/H MIT 50 HZ (LEISTUNG 75% FÜR MONTAGE MIT ACC014)
ACC015_24V DC	AXIAL-ELEKTROVENTILATOR 24V DC 50/60 HZ ABM. 120X120 MIT INTERNEM SCHUTZGITTER NENNLUFTDURCHSATZ 156 M3/H MIT 50 HZ (LEISTUNG 75% FÜR MONTAGE MIT ACC014)
ACC035	AXIAL-ELEKTROVENTILATOR 230V 50/60 HZ DURCHM.150 MIT INTERNEM SCHUTZGITTER NENNLUFTDURCHSATZ 324 M3/H MIT 50 HZ (LEISTUNG 75% FÜR MONTAGE MIT ACC036)
ACC035_120VAC	AXIAL-ELEKTROVENTILATOR 120V AC 50/60 HZ DURCHM.150 MIT INTERNEM SCHUTZGITTER NENNLUFTDURCHSATZ 324 M3/H MIT 50 HZ (LEISTUNG 75% FÜR MONTAGE MIT ACC036)
ACC035_24V DC	AXIALELEKTROVENTILATOR 24V DC 50/60 HZ DURCHM.150 MIT INTERNEM SCHUTZGITTER NENNLUFTDURCHSATZ 324 M3/H (LEISTUNG 75% FÜR MONTAGE MIT ACC036)



ARTIKEL ACC014



ARTIKEL ACC036





ALLGEMEINES ZUBEHÖR

Soweit im Werk Vorbereitung ist es definitiv leichter, die Tür (weniger Kosten und kürzere Lieferzeit) anstelle der Seiten zu bohren.

Ein komplettes Wärmeaustauschsystem besteht normalerweise aus 2 Filtereinheiten oder einer Filtereinheit und einem Dachlüfter und wenn erforderlich aus einem Lüfter.

Ein Filter muss an der Unterseite und ein an der Oberseite, möglicherweise an den gegenüberliegenden Seiten des Schaltschrank montiert werden.

Wir empfehlen, den Lüfter an dem Filter unten positioniert zu montieren, damit der Luft von unten eingeben kann, den Schaltschrank in Überdruck zu setzen und den Wärmeaustausch durch die Erwärmung der Luft, die natürlich nach oben steigt zu begünstigen und den Filter positioniert am oberen (oder vom Dachlüfter) hinauszugehen.

Manchmal dieser Anwendungstyp keine gute Ergebnisse bietet, wegen der Möglichkeit der Bildung von Wärmetaschen aufgrund der Geometrie und Anordnung der Geräte auf der Montageplatte in diesem Fall ist es notwendig die Anzahl der Filter und der Lüfter zu erhöhen oder eine Klimaanlage aus dem breiten Auswahl von MPGAMMA zu wählen

Im Fall die meisten erwärmenden Geräte an der Oberseite des Schaltschrank positioniert werden, empfehlen wir, einen Lüfter an der oberen Filter (oder auf dem Dachlüfter) hinzufügen, die eingestellt wird, um die heiße Luft auszuschneiden.

Um den Luftstrom eines Lüfter umzukehren, drehen Sie ihn symmetrisch.

Die Lüftungsanlagen, die mit den MPGAMMA Edelstahlfiltern kombiniert können, sind in verschiedenen Spannungen und Kapazitäten erhältlich und benötigen keine zusätzlichen Bohrungen zusätzlich zu den Filtern.

Die Filter-Lüfter-Kombination (mit Filterelementen bei guten Reinigungsbedingungen) reduziert den Luftstrom von 25-30%.

ARTIKEL ACC038

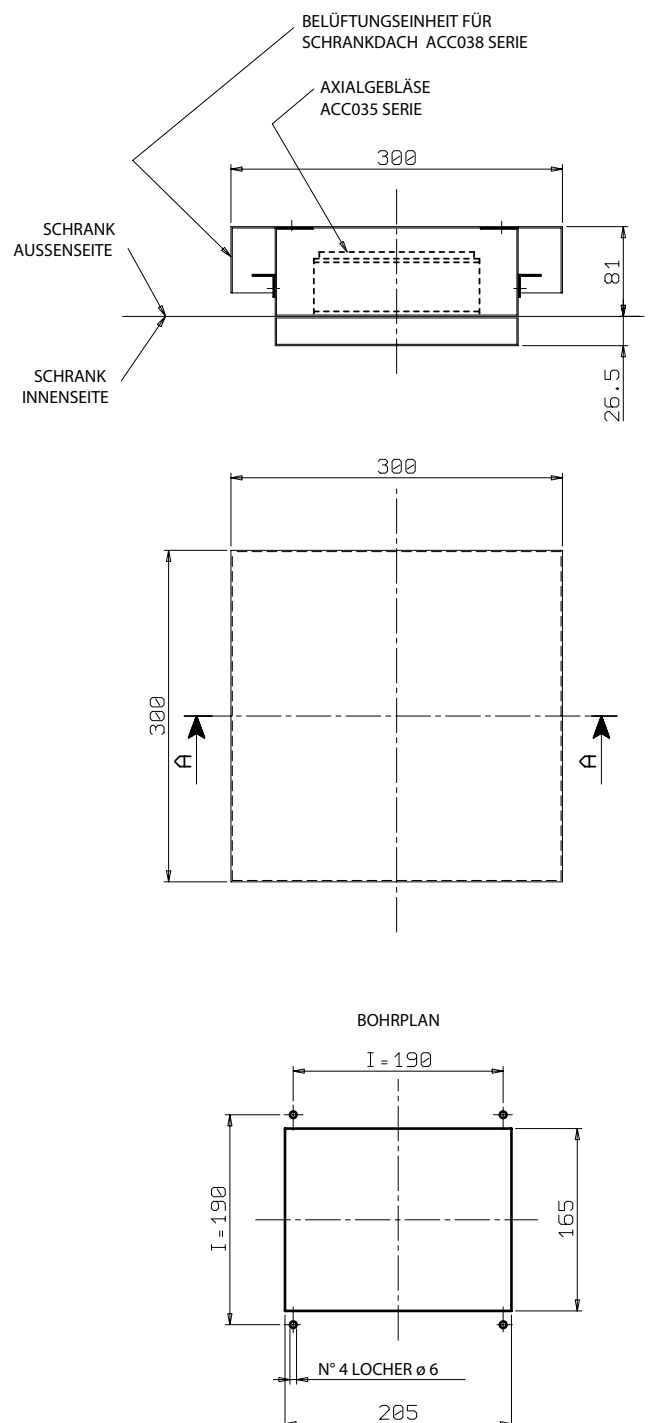
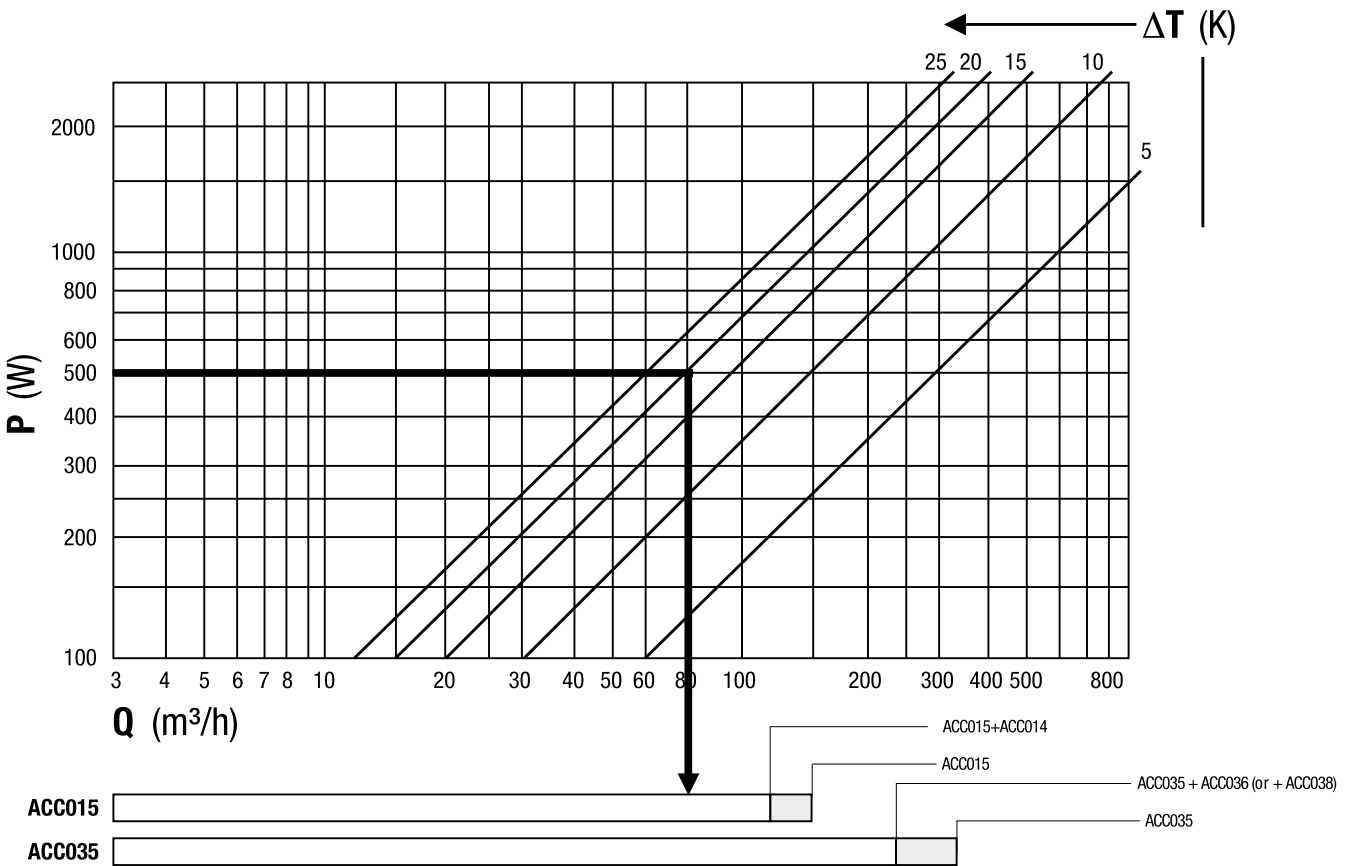




DIAGRAMM AUSWAHL LÜFTERGRUPPEN MIT FILTER



Die Fördermengen in der Graphik beziehen sich auf Standardfilter

Q = Luftfördermenge
 P = Zerstreute Leistung im Schrank
 ΔT = Temperaturdifferenz

Beispiel:
 Zerstreute Leistung 500 W
 Temperaturdifferenz 20 K
 Notwendige Luftfördermenge 80 m³/h } Gewählte Einheit
ACC015 + ACC014



EDELSTAHLSCHUTZKAPPEN FÜR LÜFTERANLAGEN / FILTERSYSTEME AUS KUNSTSTOFF

Die Schutzvorrichtungen aus Edelstahl AISI 304L (WNR 1.4307) ermöglichen eine Erhöhung des Schutzgrads der Lüftungs- und der Filtersysteme aus Kunststoff der Serie FAN __MPX FIL __MPX .

Sie sind entwickelt, um den direkten starken Wasserstrahlen oder Reinigungsflüssigkeiten, die normalerweise für die Desinfektion von Lebensmitteln und pharmazeutischen Anlagen verwendet werden, zu widerstehen.

Für die Montage genügen an den Seitenausschnitten der Filter-/Lüftungsanlagen einige Löcher an der Struktur zu bohren.

Artikel Nr.	Beschreibung
HPS115	GEHÄUSE AUS EDELSTAHL FÜR FILTER/VENTILATOR ABMESSUNGEN 115x115
HPS150	GEHÄUSE AUS EDELSTAHL FÜR FILTER/VENTILATOR ABMESSUNGEN 150x150
HPS250	GEHÄUSE AUS EDELSTAHL FÜR FILTER/VENTILATOR ABMESSUNGEN 250x250
HPS325	GEHÄUSE AUS EDELSTAHL FÜR FILTER/VENTILATOR ABMESSUNGEN 325x325



TELESKOPSCIENENPAAR

Teleskopschienen aus Nichteisen für die Extraktion der Regalen und Schubladen in Sonderprodukten nach Kundenwunsch verwendet werden.

Sie erlauben die vollständige Entnahme der gesamten Länge der Schiene selbst und bieten eine starke Unterstützung für Gewichte bis zu 30 kg.

Artikel Nr.	Beschreibung
ACC068_300	TELESKOPFÜHRUNGEN L300/628
ACC068_500	TELESKOPFÜHRUNGEN L500/1021



KUNSTSTOFF-DIAGRAMMTASCHE

Universaltasche aus selbstklebendem orangefarbenem Kunststoff, der A4-Format Diagramme halten kann.

Artikel Nr.	Beschreibung
ACC028	GROSSE SCHALPLANTASCHE (260X240X30) AUS ORANGENFARBENEM KUNSTSTOFF

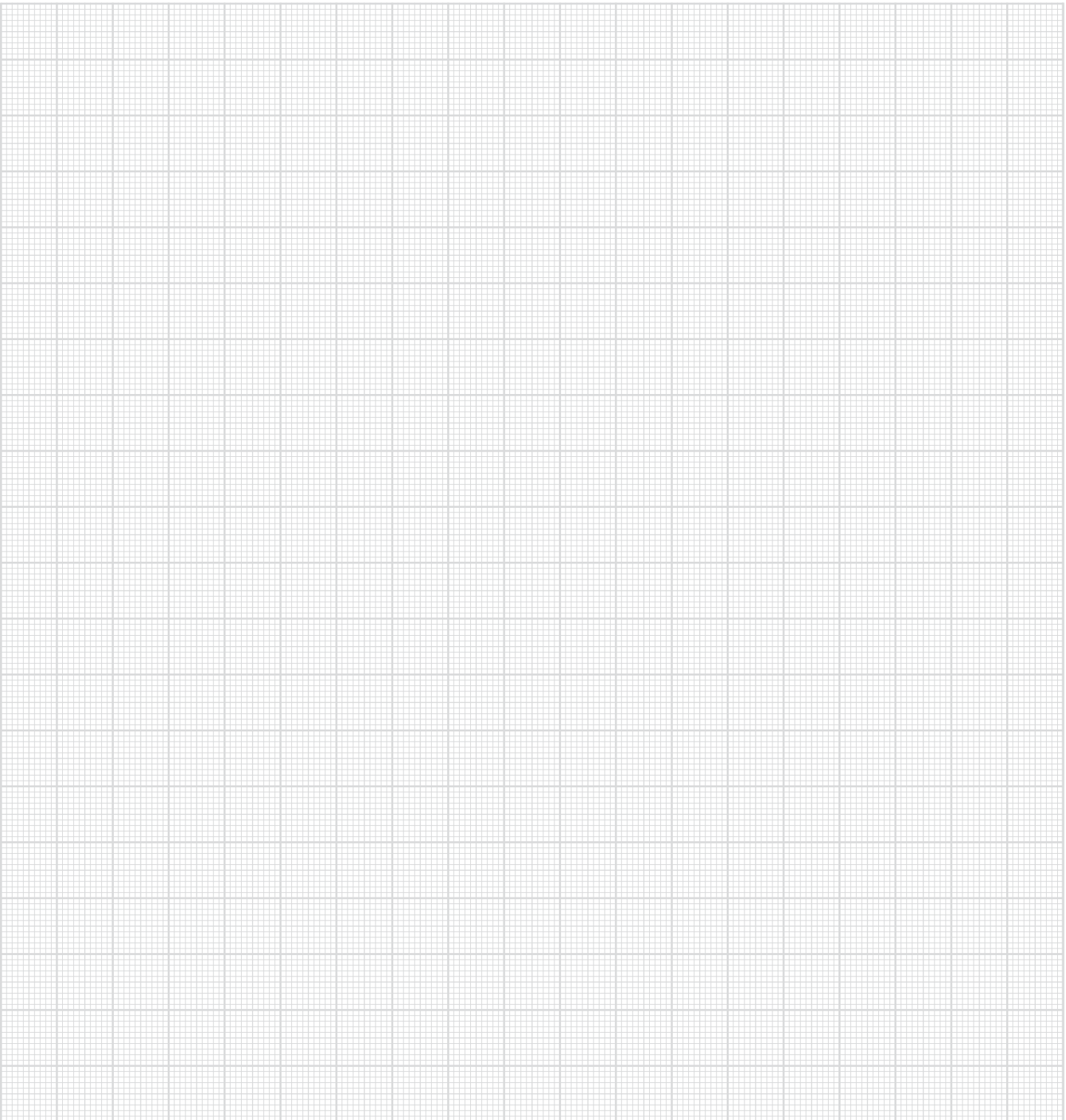


LEITFÄHIGE DICHTUNGEN

Verwendbar für die Herstellung von Gehäuse und Sonderschränke, in denen es notwendig ist, die Effekte der elektromagnetischen Wellen zu glätten.

Sie sind in der selbstklebenden Dichtungsvariante für die Montage auf einer geraden Edelstahlkante und in der Klebstoffausführung verfügbar.

Artikel Nr.	Beschreibung
ACC027_1	DICHTUNG AUS EMC MIT SATMET GEFLECHT BESCHICHTET (EURO/PASSMETER)
ACC027_2	KLEBENDE DICHTUNG 10X4 MIT SATMET GEFLECHT BESCHICHTET (EURO/METER)





MPGAMMA

STEEL FACTOR

MPGAMMA S.r.l.

Via Cisa Ligure, 43/A
42041 Brescello (RE) - Italia

T. +39 0522686079

F. +39 0522962185

info@mpgamma.com

www.mpgamma.com