



MPGAMMA

STEEL FACTOR

www.mpgamma.com



SPEED

MODULSCHRÄNKE-SYSTEM

“SPEED” MODULSCHRÄNKE-SYSTEM



BLINDTÜR

SCHNELL ZU VERWENDEN,
ZU BESTELLEN
UND ZU LIEFERN.



Die Grundvoraussetzung des “SPEED” Edelstahlmodulschränke-Systems ist die Schnelligkeit, die mit den Faktoren und Kennwerten der MPGAMMA Produkte kombiniert wird:

- QUALITÄT
- SOLIDITÄT
- ZERTIFIZIERUNG
- SEHR HOHE SCHUTZ
- ÄSTHETIK UND ANGEPASSTE FORMEN

SPEED

HAUPTEIGENSCHAFTEN

- Material AISI 304L (WNR 1.4307).
- Gitterwerkrahmen St.=20/10 gebogen und gelocht in Abständen von 25 mm, kann auf allen Seiten vollständig verkleidet werden.
- Keine durchgehende Bohrungen sorgen für eine perfekte Dichtigkeit.
- Oberflächen Feinschliff SATINIERT, Scotch-Brite Medium.
- Vordertür umkehrbar und mit mindestens 120° Öffnung mit 4 Innenscharnieren aus Edelstahl, ergonomischem Griff aus Polyamid mit Einsätzen aus Edelstahl und Doppelblende, 4 Befestigungspunkte, Stäben aus Edelstahl.
- Verstärkungsrahmen an der Türinnenseite aus robustem Rohr aus verzinktem Kohlenstoffstahl und Lochungen in Abständen von 25 mm DIN zur Befestigung des Zubehörs.
- Rückwand vollkommen glatt und nicht abnehmbar.
- Höhere Dach vollkommen glatt und nicht abnehmbar.
- Abnehmbarer dichter unterer Kabelflansch mit einem Schnellbefestigungssystem.
- Polyurethan-Dichtung an allen öffnenden und abnehmbaren Teilen.
- Schräge Profile auf den Dichtungen, um die Stagnation der Flüssigkeiten zu verhindern.
- Türen und Paneele mit Anti-Schneidkanten für eine bessere Sicherheit des Bedieners.
- Montageplatte aus verzinktem Blech ST = 20/10 mm FeZn. in der Tiefe verschiebbar mit erhöhter Verkabelungsoberfläche. Einfügesystem mit Gleitschienen und Schnellbefestigungsvorrichtungen für die endgültige Position.
- Schrauben und externes Zubehör an der Dichtung ganz aus Edelstahl.
- Erdungsanschluss gemäß der aktuellen Vorschriften.
- Hubsystem mit Transportösen (Inklusiv).
- Ausführung mit 1 Tür für Breiten bis 1000 mm möglich.
- **Ausführungen mit 2 Türen mit Schließungen in der Mitte mit abnehmbarem Mittelsteg für Breiten >1000 mm.**
- In den Versionen mit 2 Türen erfolgt die Schließung in der Mitte, und die Scharniere befinden sich an den Seiten der Struktur.
- Die Türen sind unabhängig, und mit einem Verschlussystem ausgestattet.
- Um eine Öffnung Priorität zu geben, ist es notwendig, den Artikel SAC068 zu bestellen, in einem Satz oder vormontiert in der Fabrik geliefert.
- **Schutzgrad IP66 IK 10 IP69 K IK10 vom TÜV SUD gemäß EN62208 zertifiziert.**
- **Schutzgrad TYPE 1,12,4,4X (Marke cULus) gemäß UL50, 508A, 746C und CSA 22.2 Nr. 14, 94 (auf Anfrage).**
- Für die Verwendung in potentiell explosionsgefährdeten Umgebungen geeignet (Gruppe -II-, Kategorie -3-, Zone -22,2-) mit Anwendung des Zubehörs KIT-ATEX-SPD-2-22.

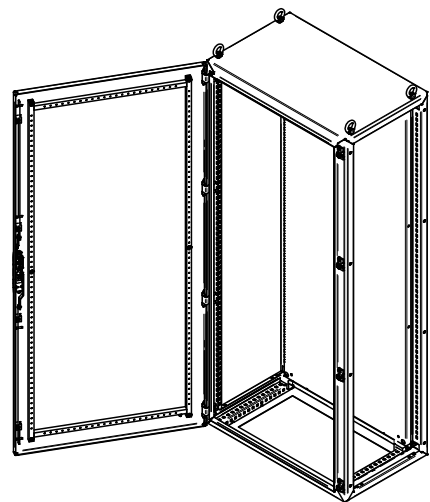
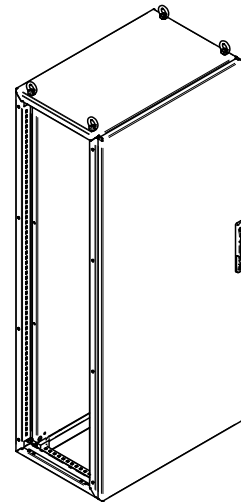


“SPEED” MODULARSCHRÄNKE EGO MIT BLINDTÜR



SERIE „SPD” - 1 TÜR

IP-SCHUTZGRAD: IP66 IK 10 – IP69 K IK 10
ENCLOSURE TYPE 1,12,4,4X



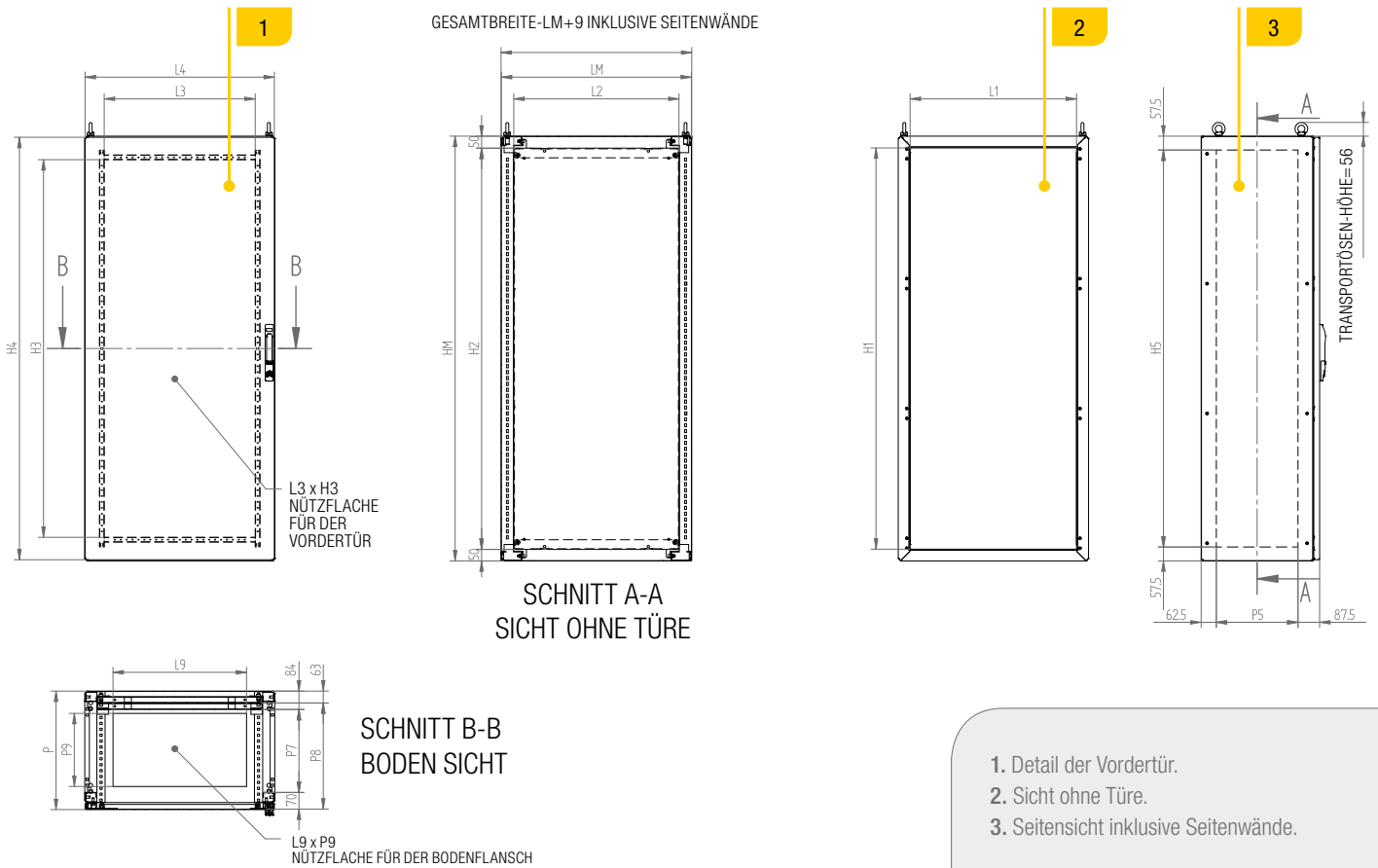
Marken und Zertifizierungen



Material

AISI 304L (WNR 1.4307)

AISI 316L (WNR 1.4404) Auf Anfrage



1. Detail der Vordertür.
2. Sicht ohne Türe.
3. Seitensicht inklusive Seitenwände.

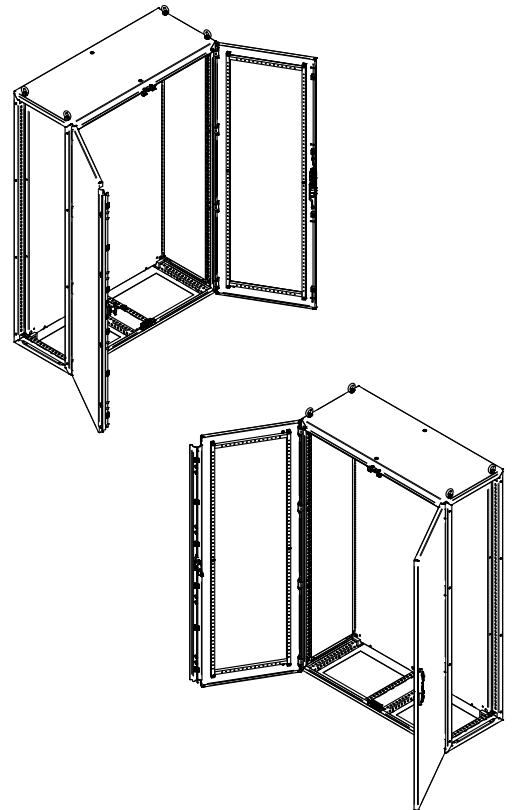
Artikel Nr.	Nominal Abmessungen			Anz. Tür	Außen Abmessungen		Eingang Nutzfläche Abmessungen		inkludierte Montageplatte Abmessungen		Bohrung-nutzfläche Vordertür		Vordertür Abmessungen		Bohrung-Nutzfläche Seitewand		Nutztiefe für die Seiteneinführung der Montageplatte	Nutztiefe für die Fronteinführung der Montageplatte	Bohrung-Nutzfläche Bodenflansch	
	L	H	P		LM	HM	L1	H1	L2	H2	L3	H3	L4	H4	H5	P5	P7	P8	L9	P9
SPD6018040	600	1800	400	1	605	1800	504	1700	500	1700	440	1600	602	1790	1685	250	245	337	366	210
SPD6018050	600	1800	500	1	605	1800	504	1700	500	1700	440	1600	602	1790	1685	350	345	437	366	310
SPD6018060	600	1800	600	1	605	1800	504	1700	500	1700	440	1600	602	1790	1685	450	445	537	366	410
SPD6020050	600	2000	500	1	605	2000	504	1900	500	1900	440	1800	602	1990	1885	350	345	437	366	310
SPD6020060	600	2000	600	1	605	2000	504	1900	500	1900	440	1800	602	1990	1885	450	445	537	366	410
SPD8018040	800	1800	400	1	805	1800	704	1700	700	1700	640	1600	802	1790	1685	250	245	337	566	210
SPD8018050	800	1800	500	1	805	1800	704	1700	700	1700	640	1600	802	1790	1685	350	345	437	566	310
SPD8018060	800	1800	600	1	805	1800	704	1700	700	1700	640	1600	802	1790	1685	450	445	537	566	410
SPD8020050	800	2000	500	1	805	2000	704	1900	700	1900	640	1800	802	1990	1885	350	345	437	566	310
SPD8020060	800	2000	600	1	805	2000	704	1900	700	1900	640	1800	802	1990	1885	450	445	537	566	410
SPD10018050	1000	1800	500	1	1005	1800	904	1700	900	1700	840	1600	1002	1790	1685	350	345	437	766	310
SPD10018060	1000	1800	600	1	1005	1800	904	1700	900	1700	840	1600	1002	1790	1685	450	445	537	766	410
SPD10020050	1000	2000	500	1	1005	2000	904	1900	900	1900	840	1800	1002	1990	1885	350	345	437	766	310
SPD10020060	1000	2000	600	1	1005	2000	904	1900	900	1900	840	1800	1002	1990	1885	450	445	537	766	410

“SPEED” MODULARSCHRÄNKE EGO MIT BLINDTÜR



SERIE „SPD” - 2 TÜREN

IP-SCHUTZGRAD: IP66 IK 10 – IP69 K IK 10
ENCLOSURE TYPE 1,12,4,4X



Marken und Zertifizierungen

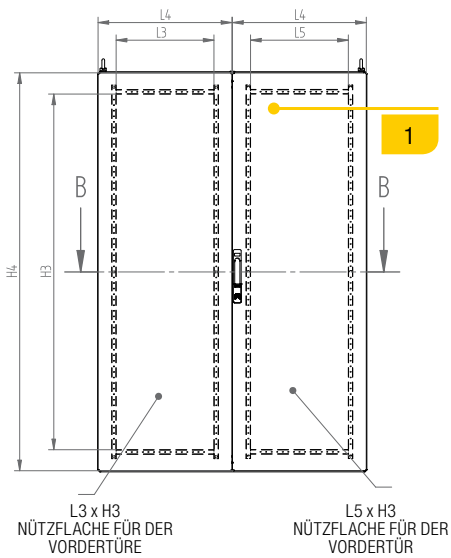


Material

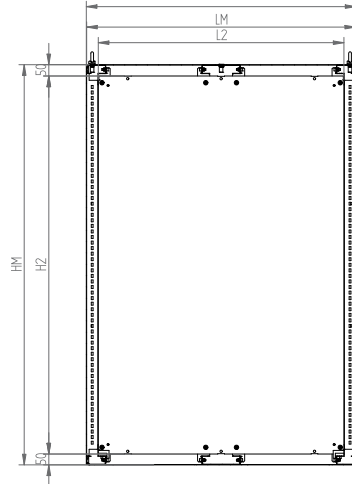
AISI 304L (WNR 1.4307)
AISI 316L (WNR 1.4404) Auf Anfrage

STANDARD VERSION OHNE ABNEHMBAREN MITTELSTEG

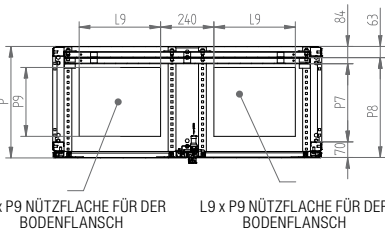
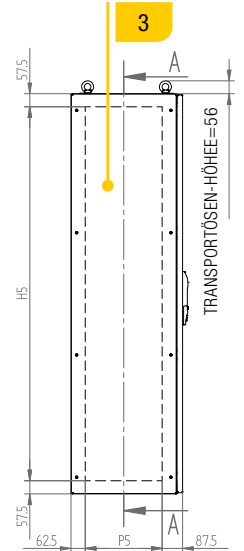
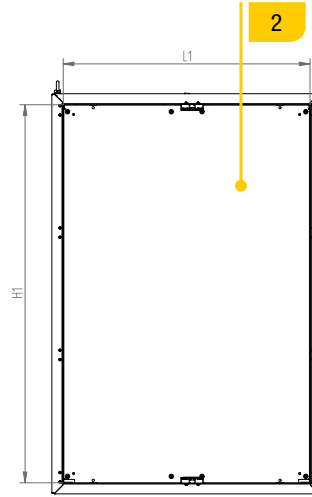
Artikel Nr.	Nominal Abmessungen			Anz. Türen	Außen Abmessungen		Eingang Nutzfläche Abmessungen		inkludierte Montageplatte Abmessungen		Bohrung-nutzfläche Vordertür			Vordertür Abmessungen		Bohrung-Nutzfläche Seitewand		Nutztiefe für die Seiteneinführung der Montageplatte	Nutztiefe für die Fronteinführung der Montageplatte	Bohrung-Nutzfläche Bodenflansch	
	L	H	P		LM	HM	L1	H1	L2	H2	L3	L5	H3	L4	H4	H5	P5	P7	P8	L9	P9
SPD12018040	1200	1800	400	2	1210	1800	1109	1700	1100	1700	440	410	1600	602	1790	1685	250	245	337	366	210
SPD12018050	1200	1800	500	2	1210	1800	1109	1700	1100	1700	440	410	1600	602	1790	1685	350	345	437	366	310
SPD12018060	1200	1800	600	2	1210	1800	1109	1700	1100	1700	440	410	1600	602	1790	1685	450	445	537	366	410
SPD12020050	1200	2000	500	2	1210	2000	1109	1900	1100	1900	440	410	1800	602	1990	1885	350	345	437	366	310
SPD12020060	1200	2000	600	2	1210	2000	1109	1900	1100	1900	400	410	1800	602	1990	1885	450	445	537	366	410



GESAMTBREITE-LM+9 INKLUSIVE SEITENWÄNDE



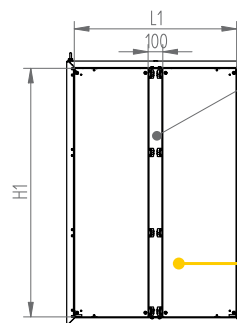
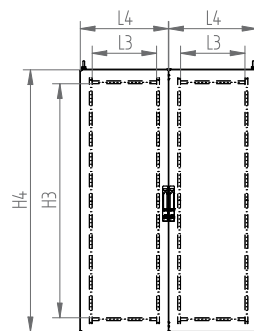
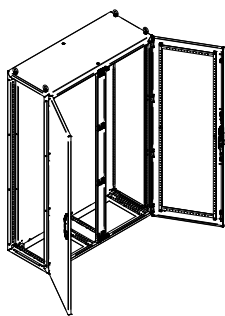
SCHNITT A-A
SICHT OHNE TÜRE



SCHNITT B-B
BODEN SICHT

1. Detail der Vordertür.
2. Sicht ohne Türe.
3. Seitensicht inklusive Seitenwände.

VERSION AUF ANFRAGE MIT ABNEHMBAREM MITTELSTEG



VERSION MIT ABNEHMBAREM MITTELSTEG, FAKULTATIVE FÜR SCHRÄNKE MIT BLINDEN TÜREN

2

Artikel Nr.	Nominal Abmessungen			Anz. Türen	Außen Abmessungen		Eingang Nutzfläche Abmessungen		inkludierte Montageplatte Abmessungen		Bohrung-nutzfläche Vordertür		Vordertür Abmessungen		Bohrung-Nutzfläche Seitewand		Nutztiefe für die Seiteneinführung der Montageplatte	Nutztiefe für die Fronteinführung der Montageplatte	Bohrung-Nutzfläche Bodenflansch		
	L	H	P		LM	HM	L1	H1	L2	H2	L3	L5	H3	L4	H4	H5	P5	P7	P8	L9	P9
SPD12018040CM	1200	1800	400	2	1210	1800	1109	1700	1100	1700	440	-	1600	602	1790	1685	250	245	337	366	210
SPD12018050CM	1200	1800	500	2	1210	1800	1109	1700	1100	1700	440	-	1600	602	1790	1685	350	345	437	366	310
SPD12018060CM	1200	1800	600	2	1210	1800	1109	1700	1100	1700	440	-	1600	602	1790	1685	450	445	537	366	410
SPD12020050CM	1200	2000	500	2	1210	2000	1109	1900	1100	1900	440	-	1800	602	1990	1885	350	345	437	366	310
SPD12020060CM	1200	2000	600	2	1210	2000	1109	1900	1100	1900	400	-	1800	602	1990	1885	450	445	537	366	410

“SPEED” MODULSCHRÄNKE-SYSTEM



TRANSPARENT TÜR

SCHNELL ZU VERWENDEN,
ZU BESTELLEN
UND ZU LIEFERN.



Die Grundvoraussetzung des “SPEED” Edelstahlmodulschränke-Systems ist die Schnelligkeit, die mit den Faktoren und Kennwerten der MPGAMMA Produkte kombiniert wird:

QUALITÄT

SOLIDITÄT

ZERTIFIZIERUNG

SEHR HOHE SCHUTZ

ÄSTHETIK UND ANGEPASSTE FORMEN

SPEED

HAUPTEIGENSCHAFTEN

- Material AISI 304L (WNR 1.4307).
- Gitterwerkrahmen St.=20/10 gebogen und gelocht in Abständen von 25 mm, kann auf allen Seiten vollständig verkleidet werden.
- Keine durchgehende Bohrungen sorgen für eine perfekte Dichtigkeit.
- Oberflächen Feinschliff SATINIERT, Scotch-Brite Medium.
- Umkehrbare Vordertür mit einer robusten, stoßfesten, transparenten Sichtfenster aus LEXAN, die mit einer klebenden Dichtung und einem mechanischen Blockierungsprofil befestigt wird, um eine lange Betriebsdauer zu gewährleisten und zwar unter jeder Anwendungsbedingung.
- Vordertür umkehrbar und mit mindestens 120° Öffnung mit 4 Innenscharnieren aus Edelstahl, ergonomischem Griff aus Polyamid mit Einsätzen aus Edelstahl und Doppelblende, 4 Befestigungspunkte, Stäben aus Edelstahl.
- Verstärkungsrahmen an der Türinnenseite aus robustem Rohr aus verzinktem Kohlenstoffstahl und Lochungen in Abständen von 25 mm DIN zur Befestigung des Zubehörs.
- Rückwand vollkommen glatt und nicht abnehmbar.
- Höhere Dach vollkommen glatt und nicht abnehmbar.
- Abnehmbarer dichter unterer Kabelflansch mit einem Schnellbefestigungssystem.
- Polyurethan-Dichtung an allen öffnenden und abnehmbaren Teilen.
- Schräge Profile auf den Dichtungen, um die Stagnation der Flüssigkeiten zu verhindern.
- Türen und Paneele mit Anti-Schneidkanten für eine bessere Sicherheit des Bedieners.
- Montageplatte aus verzinktem Blech ST = 20/10 mm FeZn. in der Tiefe verschiebbar mit erhöhter Verkabelungsoberfläche. Einfügesystem mit Gleitschienen und Schnellbefestigungsvorrichtungen für die endgültige Position.
- Schrauben und externes Zubehör an der Dichtung ganz aus Edelstahl.
- Erdungsanschluss gemäß der aktuellen Vorschriften.
- Hubsystem mit Transportösen (Inklusiv).
- Ausführung mit 1 Tür für Breiten bis 1000 mm möglich.
- **Ausführungen mit 2 Türen mit Schließungen in der Mitte mit abnehmbarem Mittelsteg für Breiten >1000 mm.**
- In den Versionen mit 2 Türen erfolgt die Schließung in der Mitte, und die Scharniere befinden sich an den Seiten der Struktur Die Türen sind und mit einem Verschlussystem unabhängig ausgestattet.
- Um eine Öffnung Priorität zu geben, ist es notwendig, den Artikel SAC068 zu bestellen, in einem Satz oder vormontiert in der Fabrik geliefert.
- **Schutzgrad IP66 IK 10 IP69 K IK10 vom TÜV SUD gemäß EN62208 zertifiziert.**
- **Schutzgrad TYPE 1,12,4,4X (Marke cULus) gemäß UL50, 508A, 746C und CSA 22.2 Nr. 14, 94 (auf Anfrage).**
- Für die Verwendung in potentiell explosionsgefährdeten Umgebungen geeignet (Gruppe -II-, Kategorie -3-, Zone -22,2-) mit Anwendung des Zubehörs KIT-ATEX-SPD-2-22.

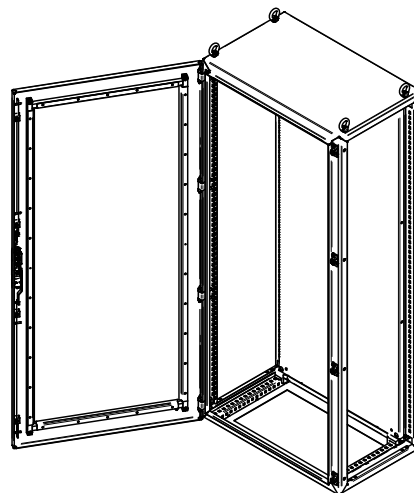
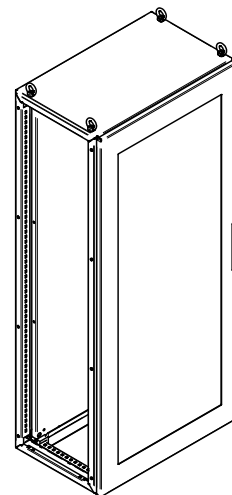


“SPEED” MODULARSCHRÄNKE EGO MIT TRANSPARENTER TÜR



SERIE „SLD” - 1 TÜR

IP-SCHUTZGRAD: IP66 IK 10 – IP69 K IK 10
ENCLOSURE TYPE 1,12,4,4X



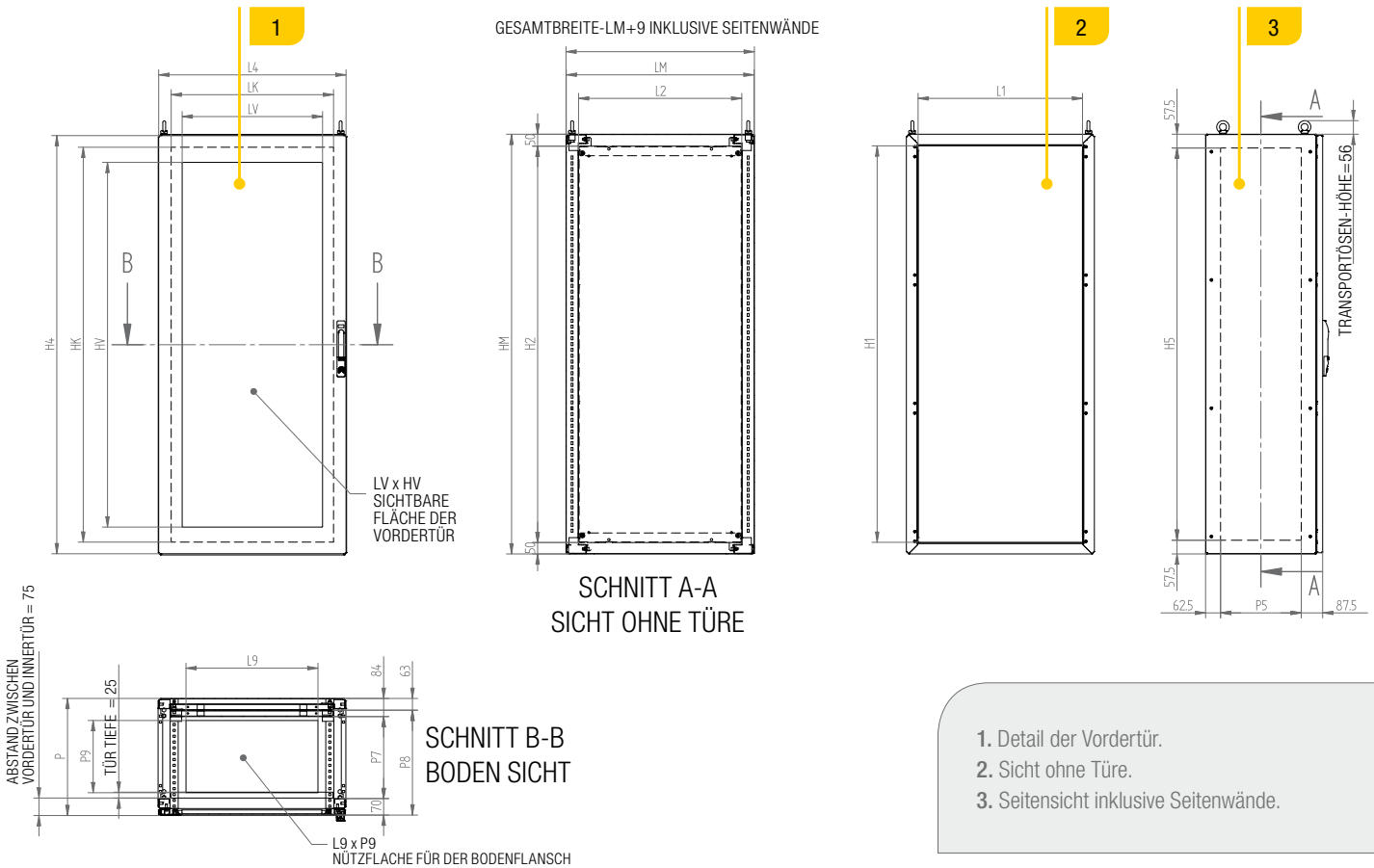
Marken und Zertifizierungen



Material

AISI 304L (WNR 1.4307)

AISI 316L (WNR 1.4404) Auf Anfrage



1. Detail der Vordertür.
2. Sicht ohne Türe.
3. Seitensicht inklusive Seitenwände.

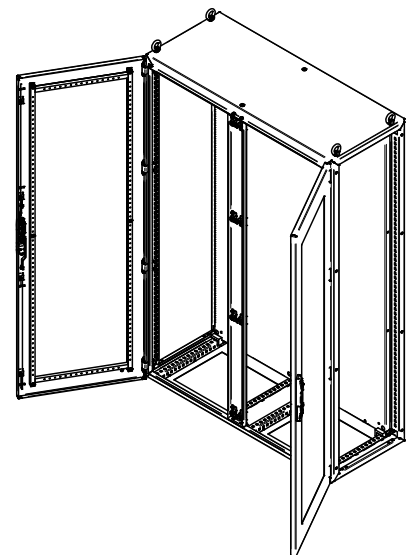
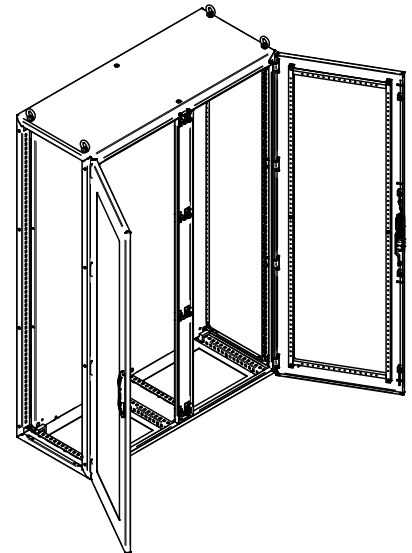
Artikel Nr.	Nominal Abmessungen			Anz. Tür	Außen Abmessungen		Transparente Tür Abmessungen		Abmessugen der Innentür		Eingang Nutzfläche Abmessungen		inkludierte Montageplatte Abmessungen		Vordertür Abmessungen		Bohrung-Nutzfläche Seitewand	Nutztiefe für die Seiteneinführung der Montageplatte	Nutztiefe für die Fronteinführung der Montageplatte	Nutztiefe für die Fronteinführung der Montageplatte		
	L	H	P		LM	HM	LV	HV	LK	HK	L1	H1	L2	H2	L4	H4	H5	P5	P7	P8	L9	P9
SLD6018040	600	1800	400	1	605	1800	400	1560	495	1690	504	1700	500	1700	602	1790	1685	250	245	337	366	210
SLD6018050	600	1800	500	1	605	1800	400	1560	495	1690	504	1700	500	1700	602	1790	1685	350	345	437	366	310
SLD6018060	600	1800	600	1	605	1800	400	1560	495	1690	504	1700	500	1700	602	1790	1685	450	445	537	366	410
SLD6020050	600	2000	500	1	605	2000	400	1760	495	1890	504	1900	500	1900	602	1990	1885	350	345	437	366	310
SLD6020060	600	2000	600	1	605	2000	400	1760	495	1890	504	1900	500	1900	602	1990	1885	450	445	537	366	410
SLD8018040	800	1800	400	1	805	1800	400	1560	695	1690	704	1700	700	1700	802	1790	1685	250	245	337	566	210
SLD8018050	800	1800	500	1	805	1800	600	1560	695	1690	704	1700	700	1700	802	1790	1685	350	345	437	566	310
SLD8018060	800	1800	600	1	805	1800	600	1560	695	1690	704	1700	700	1700	802	1790	1685	450	445	537	566	410
SLD8020050	800	2000	500	1	805	2000	600	1760	695	1890	704	1900	700	1900	802	1990	1885	350	345	437	566	310
SLD8020060	800	2000	600	1	805	2000	600	1760	695	1890	704	1900	700	1900	802	1990	1885	450	445	537	566	410
SLD10018050	1000	1800	500	1	1005	1800	800	1560	895	1690	904	1700	900	1700	1002	1790	1685	350	345	437	766	310
SLD10018060	1000	1800	600	1	1005	1800	800	1560	895	1690	904	1700	900	1700	1002	1790	1685	450	445	537	766	410
SLD10020050	1000	2000	500	1	1005	2000	800	1760	895	1890	904	1900	900	1900	1002	1990	1885	350	345	437	766	310
SLD10020060	1000	2000	600	1	1005	2000	800	1760	895	1890	904	1900	900	1900	1002	1990	1885	450	445	537	766	410

“SPEED” MODULARSCHRÄNKE EGO MIT TRANSPARENTER TÜR



SERIE „SLD” - 2 TÜREN

IP-SCHUTZGRAD: IP66 IK 10 – IP69 K IK 10
ENCLOSURE TYPE 1,12,4,4X



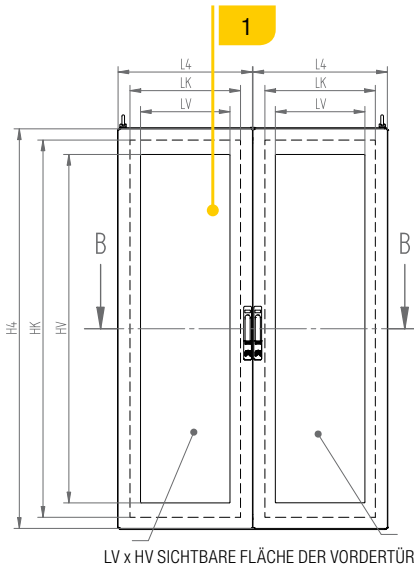
Marken und Zertifizierungen



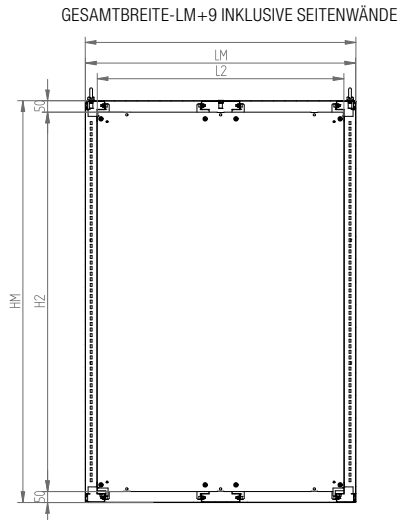
Material

AISI 304L (WNR 1.4307)

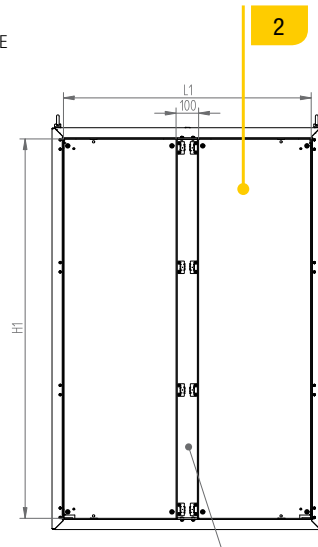
AISI 316L (WNR 1.4404) Auf Anfrage



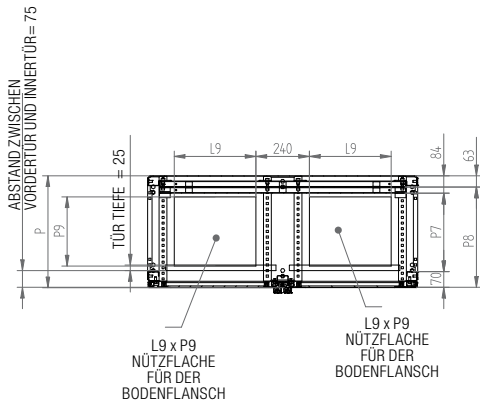
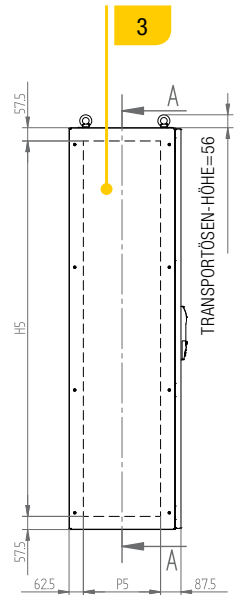
LV x HV SICHTBARE FLÄCHE DER VORDERTÜR



SCHNITT A-A
SICHT OHNE TÜRE



STANDARD ABNEHMBARER MITTELSTEG FÜR SCHRÄNKE MIT 2 TRANSPARENTE TÜR



SCHNITT B-B
BODEN SICHT

1. Detail der Vordertür.
2. Sicht ohne Türe.
3. Seitensicht inklusive Seitenwände.

Artikel Nr.	Nominal Abmessungen			Anz. Türen	Außen Abmessungen		Transparente Tür Abmessungen		Abmessungen der Innentür		Eingang Nutzfläche Abmessungen		inkludierte Montageplatte Abmessungen		Vordertür Abmessungen		Bohrung-Nutzfläche Seitewand		Nutztiefe für die Seiteneinführung der Montageplatte		Nutztiefe für die Fronteinführung der Montageplatte		Nutztiefe für die Fronteinführung der Montageplatte	
	L	H	P		LM	HM	LV	HV	LK	HK	L1	H1	L2	H2	L4	H4	H5	P5	P7	P8	L9	P9		
SLD12018040	1200	1800	400	2	1210	1800	400	1560	495	1690	1109	1700	1100	1700	602	1790	1685	250	245	337	366	210		
SLD12018050	1200	1800	500	2	1210	1800	400	1560	495	1690	1109	1700	1100	1700	602	1790	1685	350	345	437	366	310		
SLD12018060	1200	1800	600	2	1210	1800	400	1560	495	1690	1109	1700	1100	1700	602	1790	1685	450	445	537	366	410		
SLD12020050	1200	2000	500	2	1210	2000	400	1760	495	1890	1109	1900	1100	1900	602	1990	1885	350	345	437	366	310		
SLD12020060	1200	2000	600	2	1210	2000	400	1760	495	1890	1109	1900	1100	1900	602	1990	1885	450	445	537	366	410		

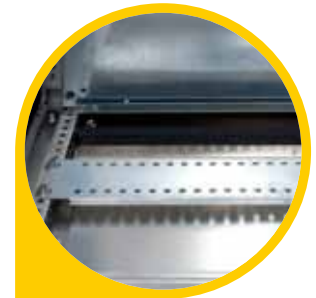


LISTE DER WICHTIGSTEN ANGEFORDERTEN ZUBEHÖRTEILE UND SONDERVERSIONEN

- Edelstahl Innentür Satz (Art. EKCP_).
- Seitenpanels (Art. SPDPL__-__), mit planen Kreuzschlitz Senkkopfschrauben aus Edelstahl befestigt werden.
- Zerlegbare oder Hygienebereich Sockel (Art. SZ__C____), die am Boden abgeschlossen sind (Art. SZ__S____), und an allen Seiten von außen untersucht werden können, Höhe 100 mm oder 200 mm.
- Standfüße Set, die unter dem Sockel montiert werden, Standard HöhenverstellbarStandard (Art. SAC008) oder vollkommen aus Edelstahl ohne sichtbares Gewinde (Art. CLEAN SAC008).
- Standfüße Set, die direkt unter dem Schrank ohne Sockel montiert werden, ganz aus Edelstahl, die in der Höhe eingestellt werden, ohne sichtbares Gewinde (Art. CLEAN SAC034).
- Einfaches, schnelles und intuitives Montage-Set mit zwei Schränken im Satz (Art. ASPD010; Art. ASPD010P für Schränke mit schweren Gewichten).
- Seitliches Einsatzset der Montageplatten auf Rollenführungen (Art. EAC037/__) für die Montage der schon zusammengesetzten und nebeneinander liegenden Montageplatten.
- Bajonettflansch mit Gummiprofilen für eine schnelle Verkabelung ohne Bohrungen für Kabel (Art. SAC001/____S), der den dichten Standardkabelflansch am Boden ersetzt.
- Schwenkrahmen RACK 19° Satz (Art. SPDGRACK__-__).
- Paar von Stege RACK19° für Schränke mit einer Breite 600 (Art. SPDFRACK60__) un festen Rahmen RACK 19° für Schränke mit einer Breite 800 (Art. SPDTRACK80__).
- System mit internen Befestigungen für die Montage der Modulschalter (Art. SKIM__-__) und entsprechende Halterungen der Gleitführungen DIN in der Tiefe (Art. KSDIN).
- Verbindungsset der Montageplatten mit Verstärkungen (Art. EAC004 für Schränke H=1800, Art. EAC005 für Schränke H=2000).
- Halterungen für Deckenleuchte (Art. SAC042/__).
- Kabel Befestigungssystem der Kabel von der Bodenseite (Art. SAC056/__).
- Halterungen der Kabelführungen an der Tür (Art. SAC045/600; SAC046/800; SAC047/1000).
- Kabelführungsmodul mit Vorder- und Seitentür (Art. SRCM____).
- Türfeststeller für Türen in offener Position (Art. SAC048).
- Belüftungssysteme mit Gittern aus Kunststoff und Edelstahl mit Schutzabdeckungen bis IP55.
- Schaltplantaschen aus Kunststoff oder Metall (Art. ACC028; SAC041/__).
- Diverse Einsatztypen von Verschlussystemen.
- Allgemeines Zubehör (Schrauben, Schraubenmutter, Erdungsaufkleber, gelbgrüne Erdungskabel).
- KIT-ATEX-CP-2-22 für Verwendung in potentiell explosionsgefährdeten Umgebungen (Gruppe -II-, Kategorie -3-, Zone -22,2-).
- Bohrungen nach Zeichnung an der Tür, oder der Seitenpanels.
- Leitfähige Dichtungen oder Dichtungen aus Silikon mit Bständigkeit von -50°C bis +120°C.
- Sonderabmessungen.
- AISI316L oder sonstigem Spezialstahl Ausführungen.
- Marke cULus gemäß UL50, 508A, 746C und CSA 22.2 Nr.14,94 (auf Anfrage).



Versteifung Transportösen Satz zum Schränke Seite an Seite in der Batterie heben



Tragbügeln für schwere Elemente im Boden



Hygiene Sockel im Boden geschlossen



Sockel mit offener Unterseite



Modulschalter Satz



Gelochten Klammern in der Tiefe für Innenausstattung



19° Rahmen System



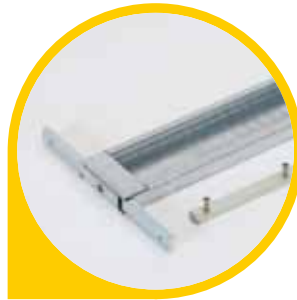
Doppelbartschlüsseln und Standard-Griff



Tragebügeln für Kabelführung an der Tür



Deckenbeleuchtung Tragbügeln



Verzinkte Kompensation Platte für die Verbindung der Montageplatte mit dem Befestigungsmaterial



Schaltplataschen aus Metall



Gleitführungen für den seitlichen Einsatz der Montageplatte



Hebefüße Bausatz



Seitenwände mit Befestigungsmaterial



Mechanische Trennwand zwischen zwei Schränken



Verankerungsbügeln für die eingehenden Kabeln durch den Bodenflansch



Sicherheitssatz für Montageplatten mit der Vorderseite Einführung



Griffe und Schließmechanismus



Bajonett-Flansch für Kabeleinführung mit Gummi Kabeldurchführung anstelle von Standard dichte Kabeldurchführungsplatte auf dem Boden



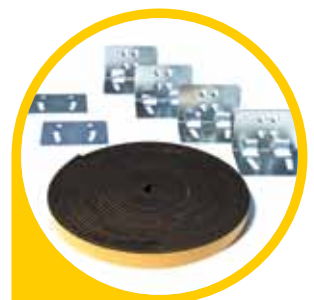
19" Drehbarer Rahmen



Edelstahl Innen Tür Satz



Standard Kombinationssatz für Schränke SPEED-Serie



Schwere Kombinationssatz für Schränke SPEED-Serie (für Schränke mit schweren Gewichten)



MPGAMMA

STEEL FACTOR

MPGAMMA S.r.l.

Via Cisa Ligure, 43/A
42041 Brescello (RE) - Italia

T. +39 0522686079

F. +39 0522962185

info@mpgamma.com

www.mpgamma.com