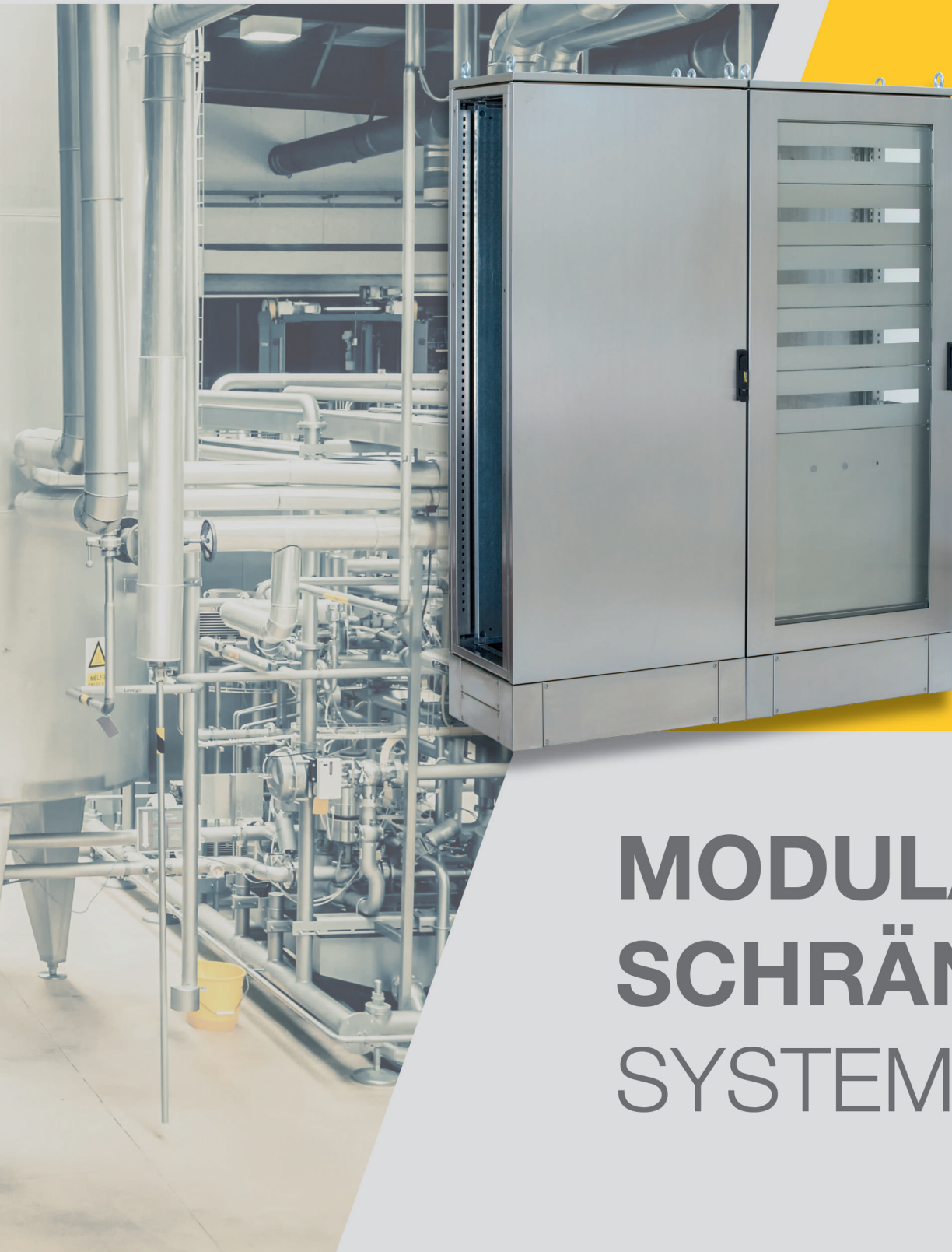




**MPGAMMA**

VALORE INOSSIDABILE



# MODULARE SCHRÄNKE SYSTEME

DE

MPGAMMA, ein Spezialist mit Tradition, ist sowohl in Italien als auch in ganz Europa einer der bedeutendsten Hersteller von Gehäusen aus Edelstahl.

Erfahrung und ständige Weiterbildung: Faktoren, die uns immer begleiten und gelebt werden, um uns dabei zu unterstützen, Grenzen zu überwinden.

Die ständige Forschung und Ausrichtung auf neue Produktionstechnologien kommen bei der Herstellung jedes einzelnen Produktes zum Tragen. Das perfekte Zusammenwirken von Investitionen, Technologie und Erfahrung ist die Voraussetzung für Produkte von höchster Qualität. Die Qualitätszertifizierungen sind grundlegend, um unseren Kunden ein Höchstmaß an Sicherheit gewährleisten zu können.

Investitionen, die Zertifizierung unseres Betriebs und unserer Produkte sind das Markenzeichen eines gut strukturierten, soliden Unternehmens.

Alle unsere Produktions- und Logistikverfahren haben eine einzige Zielsetzung: maximale Qualität und Verfügbarkeit.

QUALITÄT  
TECHNOLOGIE  
ERFAHRUNG

## QUALITÄT DES SERVICE

- Kundenspezifische Fertigung des Produkts, mit Bohrungen und Ausschnitten
- Sonderausführungen nach Zeichnung.
- Ein Höchstmaß an Flexibilität.
- Kurze Lieferzeiten.
- Großer Vorrat am Lager.
- Direktvertrieb in Italien und im gesamten europäischen Ausland.
- Fähigkeit, alle Anforderungen des Kunden erfüllen zu können.

## QUALITÄT DER ORGANISATION

- Die Produktion erfolgt gemäß den internationalen Normen DIN EN ISO 9001.
- Anwendung der Qualitätsverfahren in ihrer Gesamtheit.
- Sehr gut qualifiziertes Personal.
- Breites und flexibles Produktionsprogramm.
- Voll automatisierte Produktionsanlagen.
- Hochmoderne Produktionstechnologien.
- Qualifizierte Schweißer gemäß den Normen DIN EN ISO 14732:2013 und DIN EN ISO 9606-1:2013.

## QUALITÄT DES PRODUKTS

- Edelstahl AISI 304L DIN 1.4307 EN X 2 CrNi 18-09 AISI 316L DIN 1.4404 EN X 2 CrNiMo 17-12-2.
- WIG-, MIG- und CMT-Schweißverfahren von hoher Präzision
- Qualifiziertes Schweißverfahren gemäß der Norm 15614-1:2012 WPQR (Welding Procedure Qualification Record).
- Zubehör ganz aus Edelstahl.
- Oberflächenschutz und Schutzverpackung.
- Konform mit den aktuellen Hygienerichtlinien der Lebensmittelindustrie.



# INHALTSVERZEICHNIS

## PRODUKTE

MODULARE SCHRÄNKE "EGO" MIT TÜR <b>SERIE EMP</b> .....	6
MODULARE SCHRÄNKE "EGO" MIT TRANSPARENTER TÜR <b>SERIE EML</b> .....	14
"SPEED" MODULARE SCHRÄNKE MIT BLINDER TÜR <b>SERIE SPD</b> .....	20
"SPEED" MODULARE SCHRÄNKE MIT TRANSPARENTER TÜR <b>SERIE SLD</b> .....	28
DAS SEITENGEHÄUSE DER MODULAREN SCHRÄNKE DER <b>SERIE ERCM-2</b> UND <b>SERIE SRCM</b> .....	34

# ZUBEHÖR

SEITENWENDE FÜR SCHRÄNKE .....	40
SOCKEL .....	40
BAJONETT- FLANSCH FÜR KABELINFÜHRUNG AUS GUMMI .....	42
BAUSATZ LENKROLLEN .....	42
HEBEFÜSSE BAUSATZ .....	43
TRANSPORTOSEN SET ZUR VERSTÄRKUNG ZUM ANHEBEN DER ANREIHSCHRÄNKE .....	44
VERZINKTE MITTELSTEG-VERBINDUNG FÜR MONTAGEPLATTEN UND BEFESTIGUNGSMATERIAL DER SCHRÄNKE .....	44
SET FÜR DIE VERBINDUNG VON ZWEI SCHRÄNKE .....	45
GLEITFÜHRUNGEN FÜR DIE SEITLICHE EINFÜHRUNG DER VERKABELTE MONTAGEPLATTE .....	46
TRENNUNG VON 2 SCHRÄNKEN .....	46
INNENTÜR SET FÜR SCHRÄNKE .....	47
SET FÜR ÖFFNUNGSPRIORITÄT .....	47
MODUL FÜR TRENNSCHALTER FÜR DEN NORDAMERIKANISCHEN MARKT .....	48
VERRIEGELUNGSKIT FÜR VORRANGTÜREN, DIE IN DER SCHRANKREIHE DIE NEBENTÜREN FREIGEBEN .....	49
VERRIEGELUNGSSYSTEM FÜR GEÖFFNETE TÜR .....	50
SET HINTERE TÜR FÜR SCHRÄNKE .....	50
DREHBAREN 19" RACK RAHMEN FÜR SCHRÄNKE B=800 .....	51
RAHMEN RACK 19" FIX FÜR SCHRÄNKE B=800 .....	51
19" RAHMEN SYSTEM FÜR SCHRÄNKE B=600 .....	52
BÜGELPAAR ZUR ABSTÜTZUNG DER DIN-STANGE .....	52
SET MODULARE SCHALTER .....	53
BLINDPANELE FÜR RAHMEN MODULARE SCHALTER SCHRÄNKE (ERSATZTEIL) .....	54
GELOCHTE PANELE FÜR RAHMEN MODULARE SCHALTER SCHRÄNKE (ERSATZTEIL) .....	54
MONTAGEPLATTE FÜR MODULARSCHALTER .....	55
VORGELOCHTE TRAGBÜGELN FÜR DIE INNENAUSSTATTUNG DER SCHRÄNKE .....	55
TRANSPARENTER SCHÜTZTÜR AUS LEXAN .....	56
KABELHALTERRÄUME H=200 AUF DACH .....	58
HYGIENE REGENSCHUTZDACH .....	59
MONTAGEPLATTE ERSATZTEIL .....	60
SICHERHEITSSSET FÜR MONTAGEPLATTEN MIT EINFÜHRUNG VON DER VORDERSEITE DER SCHRÄNK .....	61
HALTEBÜGEL SCHWERE ELEMENTE UNTERER BEREICH SCHRÄNKE .....	61
TRAGBUGEL DECKENLEUCHTE .....	62
PAAR TELESKOPFÜHRUNGEN .....	62
BEFESTIGUNGSBÜGEL DER EINTRETENDEN KABEL VOM UNTEREN FLANSCH .....	62
PC-REGAL FÜR INNERE SCHRANKTÜR BAUSATZ .....	63
TRAGBÜGEL FÜR KABELFÜHRUNG AN DER TÜR SCHRÄNKE .....	63
GRIFFE UND SCHLÜSSEL .....	64
SCHALTPLANTASCHE .....	66
LEITFÄHIGE DICHTUNGEN .....	66
LABYRINTH-FILTERSYSTEME MIT KAPPE AUS EDELSTAHL UND ENTSPRECHENDEN BELÜFTUNGSSYSTEMEN .....	67
EXTERNE SCHUTZGEHÄUSE AUS EDELSTAHL FÜR BELÜFTUNGS-/ FILTERSYSTEME AUS KUNSTSTOFF .....	70

# MODULARE SCHRÄNKE "EGO" MIT TÜR

## Serie EMP



Das Edelstahl-Modular-Schranksystem EGO mit Volltüren, Serie EMP, ist das Ergebnis von Innovation und Vielseitigkeit, die verschiedene Möglichkeiten der Zusammenstellung ermöglicht. Außerdem garantiert es Sicherheit in jeder Umgebung, in der Qualität, Hygiene und hohe Schutzart erforderlich sind.

## ZERTIFIZIERUNGEN

- Schutzklasse IP66-IP69K-IK10 von TÜV SUD gemäß EN 62208 zertifiziert.
- Schutzklasse TYP 1, 12, 4, 4X (cULus) gemäß UL50, 508A, 746C und CSA 22.2 Nr. 14,94 (auf Anfrage).
- Bei Anwendung des Zubehörs KIT-ATEX- EMP-2-22 für den Einsatz in potentiell explosionsfähigen Atmosphären (Gruppe -II-, Kategorie -3-, Zone -2,22-) geeignet.
- Qualifiziertes Schweißverfahren gemäß der Norm 15614-1:2012 WPQR (Welding Procedure Qualification Record).



## EIGENSCHAFTEN

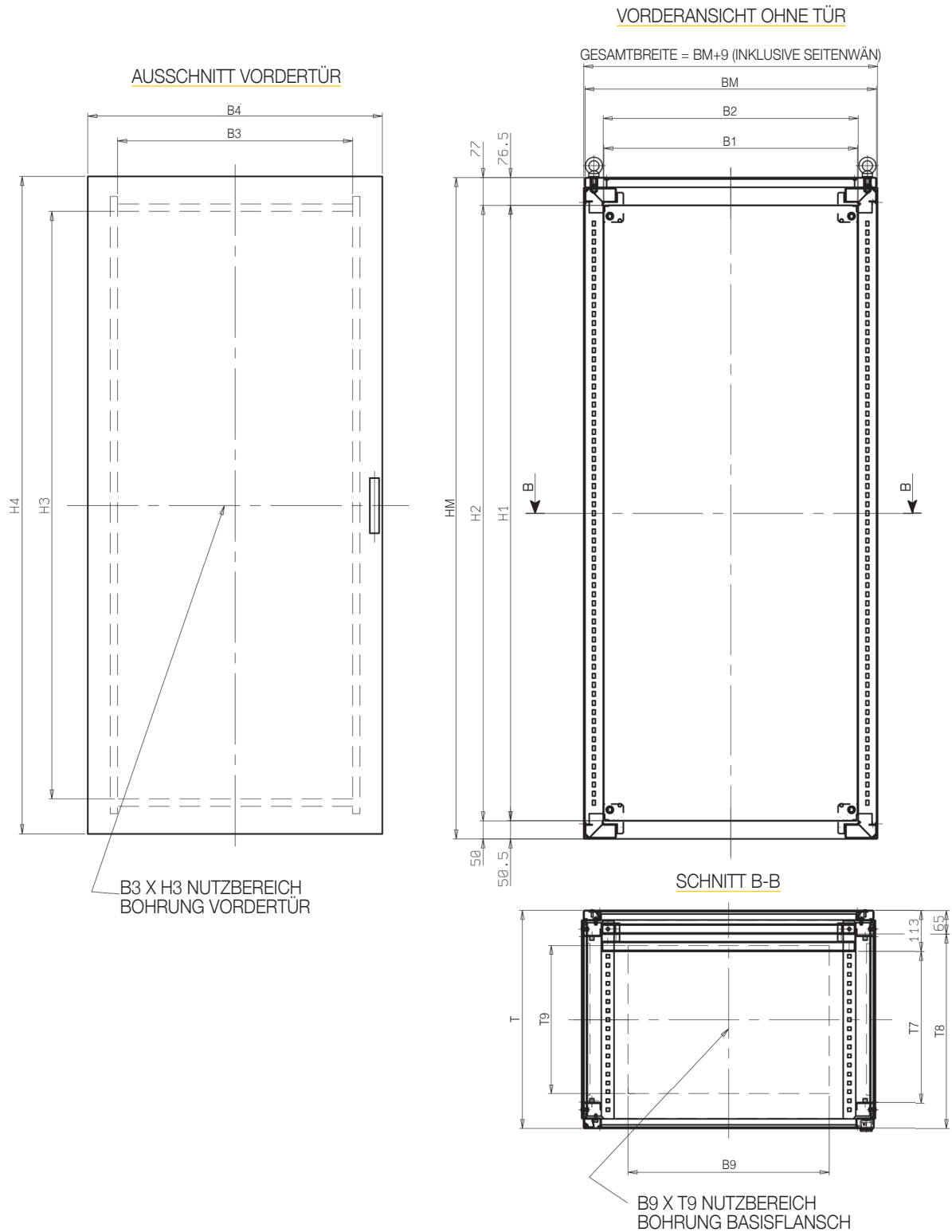
- Gefertigt aus Edelstahl AISI 304L (Wnr 1.4307)
- Gitterrahmen 20/10 gebogen und gelocht in Abständen von 25 mm, kann auf allen Seiten vollständig verkleidet werden.
- Ohne durchgehende Bohrungen - daher perfekte Dichtigkeit.
- Oberflächen Feinschliff SATINIERT, Scotch-Brite Medium
- Vordertür umkehrbar und mit mindestens 120° Öffnung mit 4 Innenscharnieren aus Edelstahl, ergonomischem Griff aus Polyamid mit Einsätzen aus Edelstahl und Doppelblende, 4 Befestigungspunkte, Stäben aus Edelstahl.
- Verstärkungsrahmen auf der Türinnenseite aus robustem Rohr aus verzinktem Kohlenstoffstahl und Lochungen in Abständen von 25 mm DIN zur Befestigung des Zubehörs.
- Hintere Rückwand abnehmbar mit planen Kreuzschlitz Senkkopfschrauben aus Edelstahl.
- Abnehmbare obere Abdeckung.
- Abnehmbarer dichter unterer Kabelflansch mit einem Schnellbefestigungssystem.
- Polyurethan-Dichtung an allen zu öffnenden und abnehmbaren Teilen.
- Schräge Anschlagprofile auf den Dichtungen um den Ablauf von Flüssigkeiten zu optimieren.
- Türen und Verkleidungen / Seitenteile etc. mit entgrateten Kanten für höchste Sicherheit.
- Montageplatte aus verzinktem Blech ST = 20/10 mm FeZn. die in der Tiefe bei erhöhter Verkabelungsoberfläche verschiebbar ist. Einschubsystem mit Gleitschienen und Schnellbefestigungsvorrichtungen für die endgültige Position.
- Schrauben und externes Zubehör an der Dichtung ganz aus Edelstahl.
- Erdungsanschluss gemäß den gültigen Vorschriften.
- Hubsystem mit Transportösen.
- Ausführung 1-türig mit Breiten bis 1000 mm möglich.
- Ausführung 2-türig mit demontierbarem Mittelsteg bei Breiten von 1200 mm und 1600 mm.
- In den Versionen mit 2 Türen erfolgt die Schließung gegen den Mittelsteg, und die Scharniere befinden sich an den Seiten. Die Türen können voneinander unabhängig geöffnet werden.

## ZUSÄTZLICHE MÖGLICHKEITEN AUF ANFRAGE

- Bohrungen nach Zeichnung in der Tür, auf der Oberseite und den Seiten.
- Leitfähige Dichtungen oder Silikondichtungen für einen Temperaturbereich von - 50°C bis + 120°C.
- Sonderkonstruktionen nach Kundenangaben möglich.
- AISI 316L oder anderen Spezialstählen Ausführungen.
- Allgemeines oder spezifisches Zubehör.

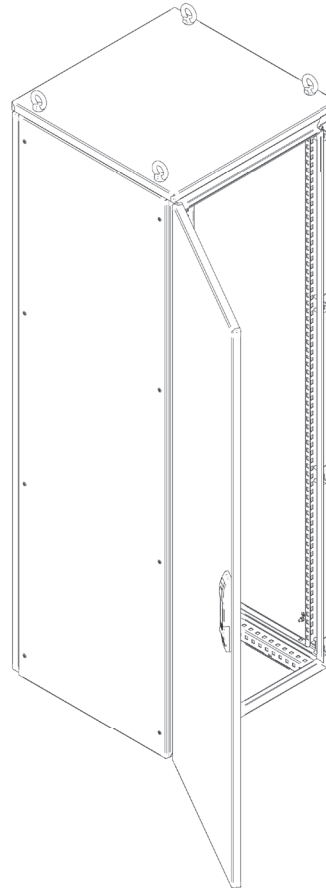
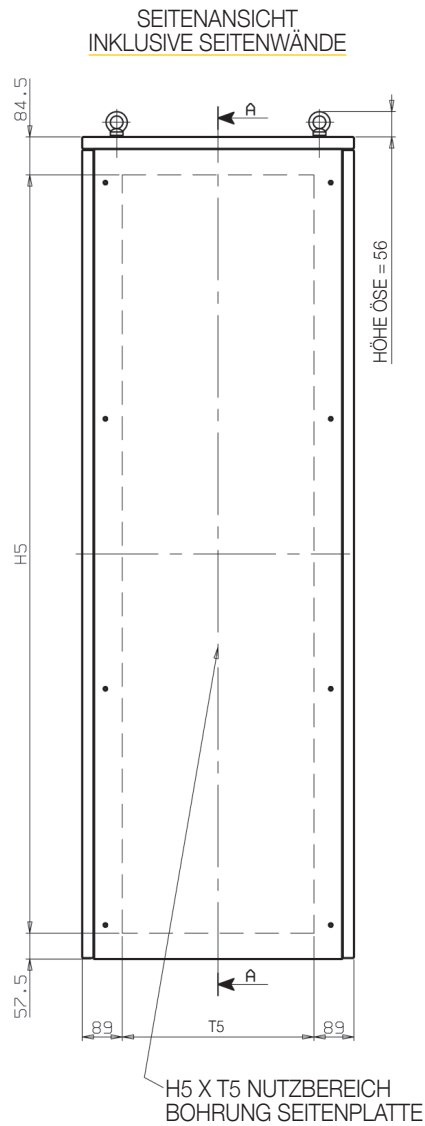


1 TÜR



Art.- Nr	Nenn maß			Anz. Tür(en)	Außen Abmessungen		Abmessungen Öffnung Front		Abmessungen Montageplatte (enthalten)		Nutzfläche Vordertür		Vordertür Abmessungen		Nutzfläche Seitenwand		Nutztiefe für die Seiten Einführung der Montageplatte	Nutztiefe für die Front Einführung der Montageplatte	Nutzfläche Bodenflansch	
	B	H	T		BM	HM	B1	H1	B2	H2	B3	H3	B4	H4	H5	T5	T7	T8	B9	T9
EMP6018050	600	1800	500	1	605	1827	504	1700	500	1700	440	1600	602	1790	1685	325	305	435	355	310
EMP6020060	600	2000	600	1	605	2027	504	1900	500	1900	440	1800	602	1990	1885	425	405	535	355	410

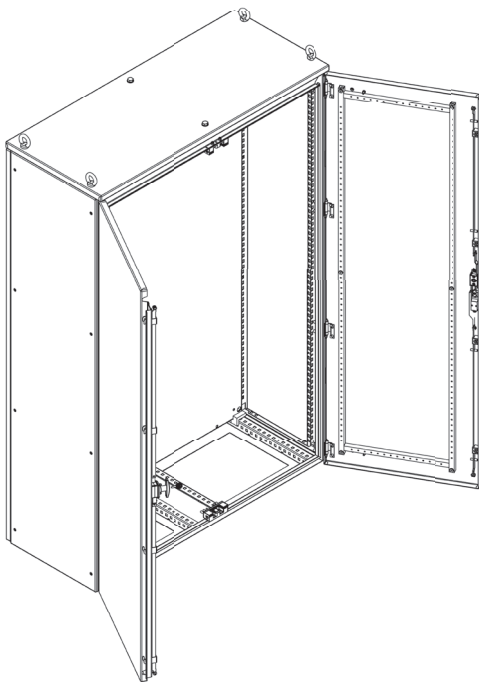
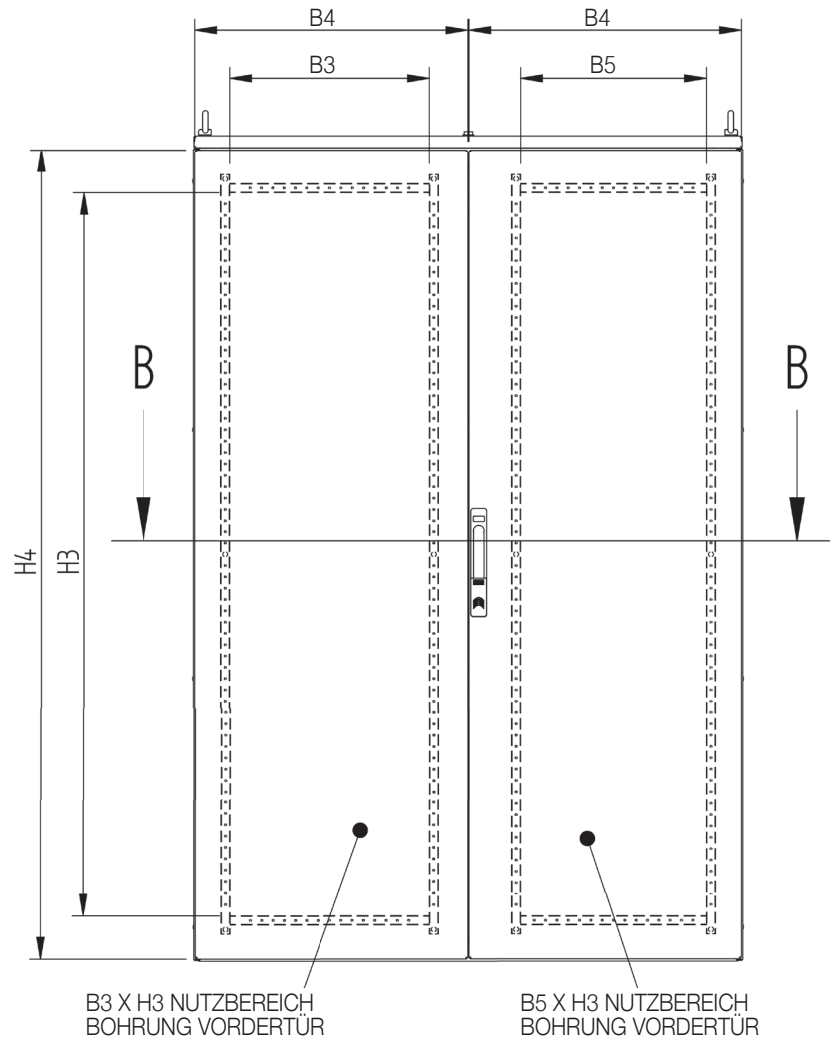




Art.- Nr	Nennmaß			Anz. Tür(en)	Außen Abmessungen		Abmessungen Öffnung Front		Abmessungen Monatgeplatte (enthalten)		Nutzfläche Vordertür		Vordertür Abmessungen		Nutzfläche Seitenwand		Nutztiefe für die Seiten Einführung der Montageplatte	Nutztiefe für die Front Einführung der Montageplatte	Nutzfläche Bodenflansch	
	B	H	T		BM	HM	B1	H1	B2	H2	B3	H3	B4	H4	H5	T5	T7	T8	B9	T9
EMP8018050	800	1800	500	1	805	1827	704	1700	700	1700	640	1600	802	1790	1685	325	305	435	555	310
EMP8018060	800	1800	600	1	805	1827	704	1700	700	1700	640	1600	802	1790	1685	425	405	535	555	410
EMP8018080	800	1800	800	1	805	1827	704	1700	700	1700	640	1600	802	1790	1685	625	605	735	555	610
EMP8020050	800	2000	500	1	805	2027	704	1900	700	1900	640	1800	802	1990	1885	325	305	435	555	310
EMP8020060	800	2000	600	1	805	2027	704	1900	700	1900	640	1800	802	1990	1885	425	405	535	555	410
EMP8020080	800	2000	800	1	805	2027	704	1900	700	1900	640	1800	802	1990	1885	625	605	735	555	610

## STANDARDVERSION 2-TÜRIG OHNE DEMONTIERBAREN MITTELSTEG

FRONTTÜREN DETAIL MIT  
SCHLISSUNG IN DER MITTE

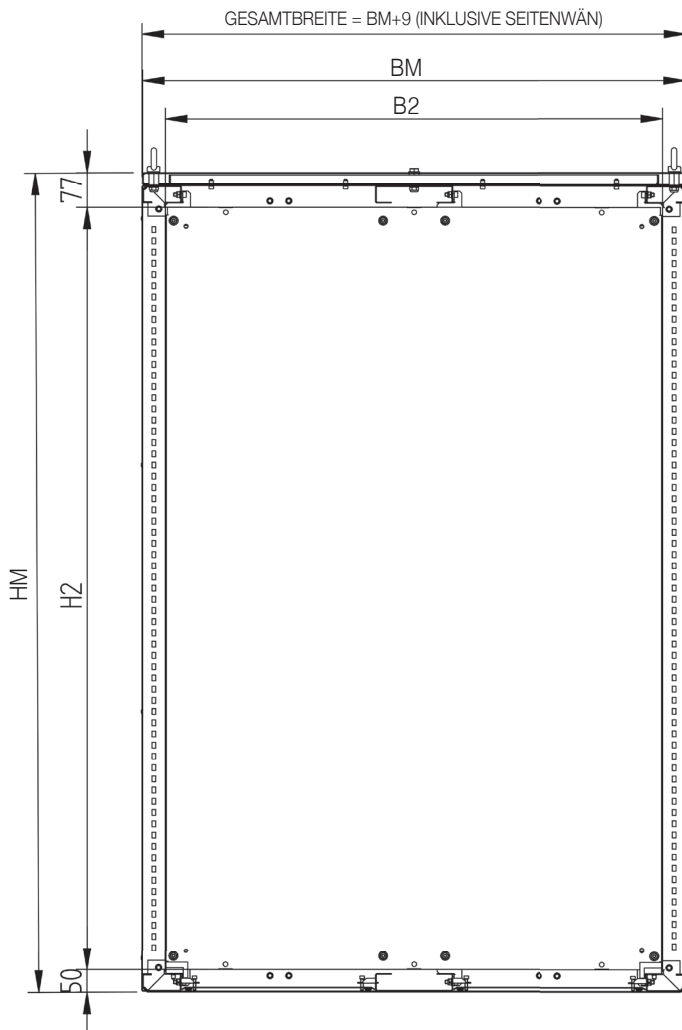


Art.- Nr	Nennmaß			Anz. Tür(en)	Außen Abmessungen		Abmessungen Öffnung Front		Abmessungen Monatplatte (enthalten)		Nutzfläche Vordertür		Vordertür Abmessungen			Nutzfläche Seitenwand		Nutztiefe für die Seiten Einführung der Montageplatte	Nutztiefe für die Front Einführung der Montageplatte	Nutzfläche Bodenflansch	
	B	H	T		BM	HM	B1	H1	B2	H2	B3	H3	B4	B5	H4	H5	T5			T7	T8
EMP12018050	1200	1800	500	2 SM*	1210	1827	1109	1700	1105	1700	440	1600	602	410	1790	1685	325	305	435	365	310
EMP12020060	1200	2000	600	2 SM*	1210	2027	1109	1900	1105	1900	440	1800	602	410	1990	1885	425	405	535	365	410

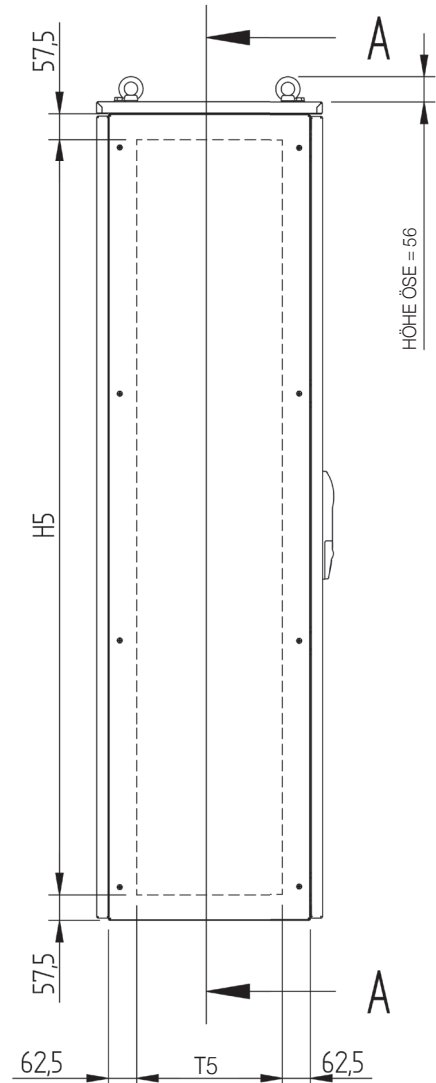
\* 2SM = 2 unabhängige Türen ohne abnehmbare Mittelstrebe (IP66-IP69K-IK10)

# Serie "EMP"

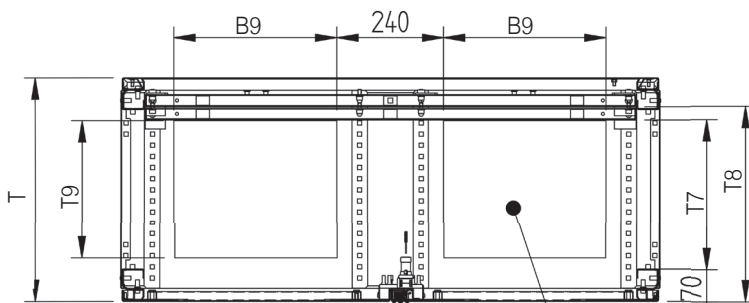
VORDERANSICHT OHNE TÜR



SEITENANSICHT, INKLUSIVE SEITENWÄNDE



SCHNITT B-B



B9 X T9 NUTZBEREICH  
BOHRUNG BASISFLANSCH

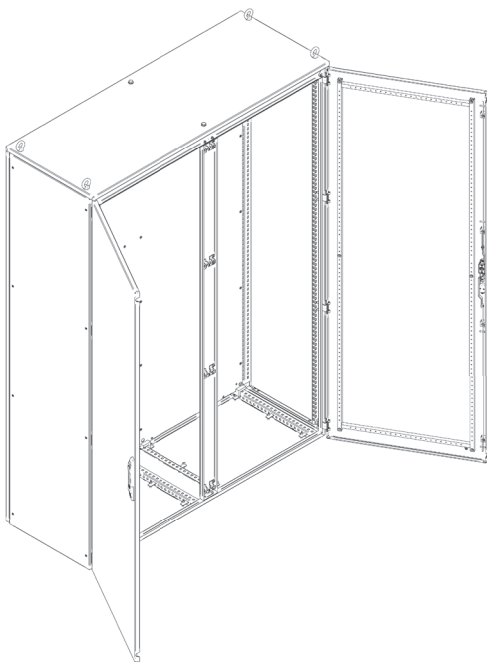
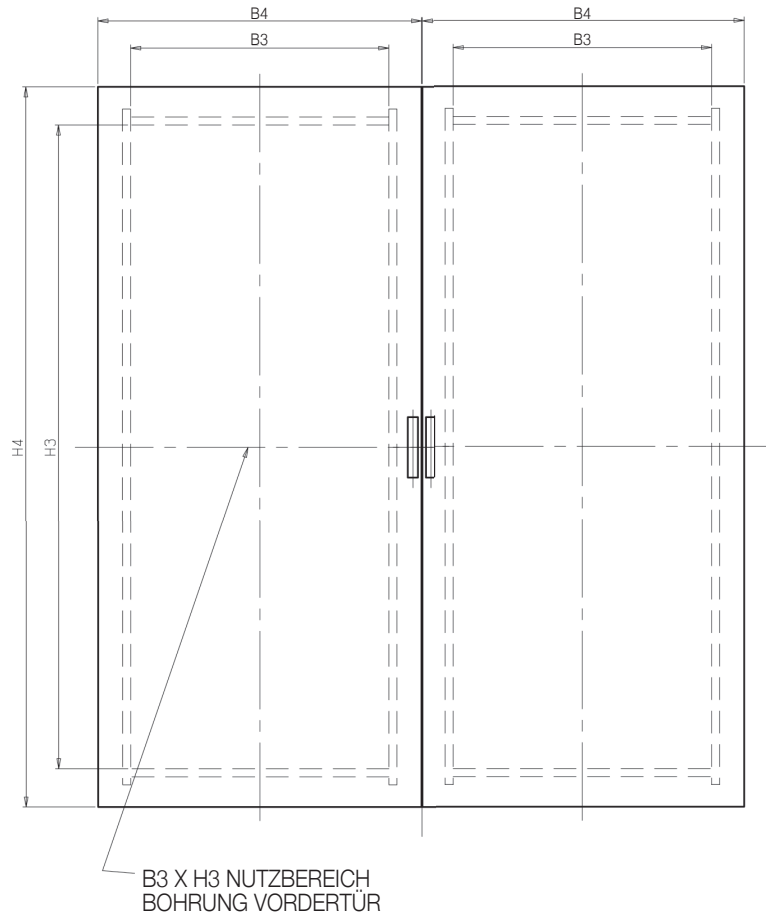
## VERSION AUF ANFRAGE

Art.- Nr	Nennmaß			Anz. Tür(en)	Außen Abmessungen		Abmessungen Öffnung Front		Abmessungen Montageplatte (enthalten)		Nutzfläche Vordertür		Vordertür Abmessungen		Nutzfläche Seitenwand		Nutztiefe für die Seiten Einführung der Montageplatte		Nutztiefe für die Front Einführung der Montageplatte		Nutzfläche Bodenflansch	
	B	H	T		BM	HM	B1	H1	B2	H2	B3	H3	B4	H4	H5	T5	T7	T8	B9	T9		
EMP12018050CM	1200	1800	500	2 CM**	1210	1827	1109	1700	1105	1700	440	1600	602	1790	1685	325	305	435	365	310		
EMP12020060CM	1200	2000	600	2 CM**	1210	2027	1109	1900	1105	1900	440	1800	602	1990	1885	425	405	535	365	410		

\*2 CM = 2 unabhängige Türen mit abnehmbarer Mittelstrebe (IP66-IP69K-IK10) – Siehe Detailzeichnung Seite 12

## STANDARDVERSION 2-TÜRIG MIT ABNEHMBAREN MITTELSTEG

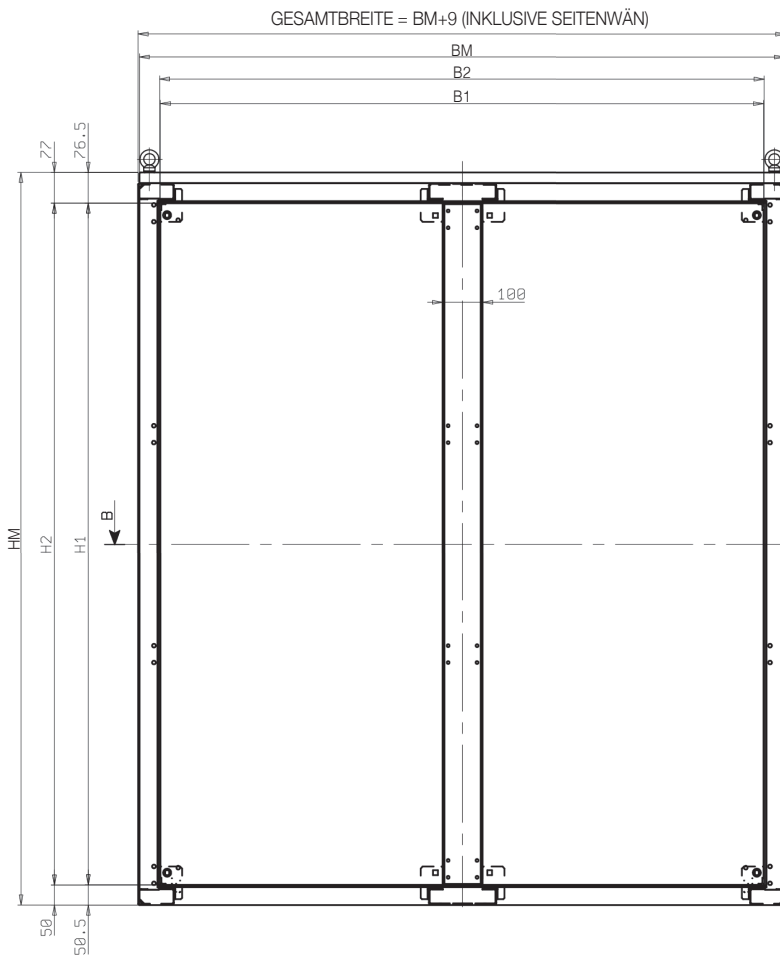
FRONTTÜREN DETAIL MIT  
SCHLIEßUNG IN DER MITTE



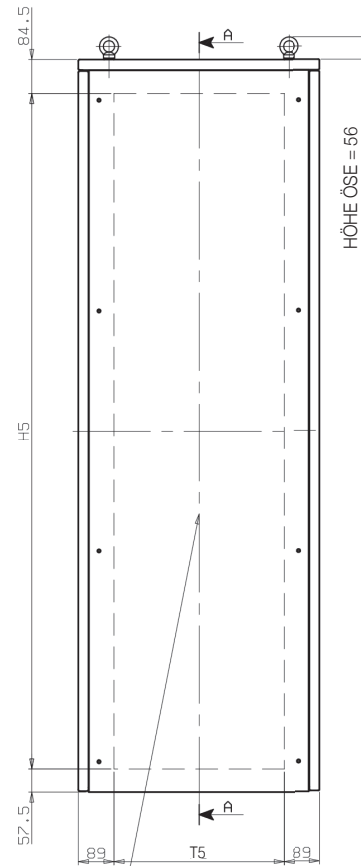
Art.- Nr	Nenn maß			Anz. Tür(en)	Außen Abmessungen		Abmessungen Öffnung Front		Abmessungen Montageplatte (enthalten)		Nutzfläche Vordertür		Vordertür Abmessungen		Nutzfläche Seitenwand		Nutztiefe für die Seiten Einführung der Montageplatte		Nutztiefe für die Front Einführung der Montageplatte		Nutzfläche Bodenflansch	
	B	H	T		BM	HM	B1	H1	B2	H2	B3	H3	B4	H4	H5	T5	T7	T8	B9	T9		
EMP16018050	1600	1800	500	2 CM**	1610	1827	1509	1700	1505	1700	640	1600	802	1790	1685	325	305	435	565	310		
EMP16018060	1600	1800	600	2 CM**	1610	1827	1509	1700	1505	1700	640	1600	1505	1790	1685	425	405	535	565	410		
EMP16018080	1600	1800	800	2 CM**	1610	1827	1509	1700	1505	1700	640	1600	1505	1790	1685	625	605	735	565	610		
EMP16020050	1600	2000	500	2 CM**	1610	2027	1509	1900	1505	1900	640	1800	1505	1990	1885	325	305	435	565	310		
EMP16020060	1600	2000	600	2 CM**	1610	2027	1509	1900	1505	1900	640	1800	1505	1990	1885	425	405	535	565	410		
EMP16020080	1600	2000	800	2 CM**	1610	2027	1509	1900	1505	1900	640	1800	802	1990	1885	625	605	735	565	610		

\*2 CM = 2 unabhängige Türen mit abnehmbarer Mittelstrebe (IP66-IP69K-IK10)

## VORDERANSICHT OHNE TÜREN

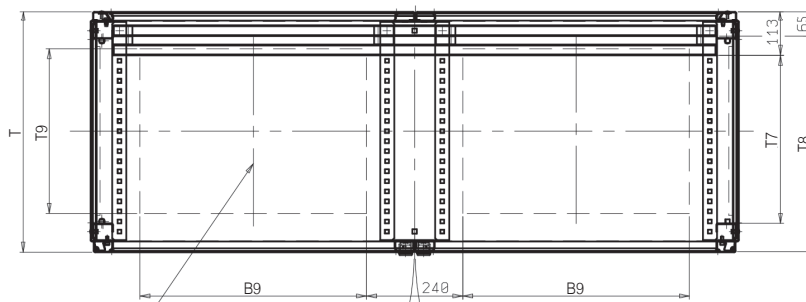


## SEITENANSICHT INKLUSIVE SEITENWÄNDE



H5 X T5 NUTBEREICH  
BOHRUNG SEITENPLATTE

## SNITT B-B



B9 X T9 NUTBEREICH  
BOHRUNG BASISFLANSCH

# MODULARE SCHRÄNKE "EGO" MIT TRANSPARENTER TÜR

## Serie EML



Das Edelstahl-Modular-Schranksystem EGO mit Transparenter tür, Serie EML, ist das Ergebnis von Innovation und Vielseitigkeit, die verschiedene Möglichkeiten der Zusammenstellung ermöglicht. Außerdem garantiert es Sicherheit in jeder Umgebung, in der Qualität, Hygiene und hohe Schutzart erforderlich sind.

## ZERTIFIZIERUNGEN

- Schutzklasse IP66-IP69K-IK10 von TÜV SUD gemäß EN 62208 zertifiziert.
- Schutzklasse TYP 1, 12, 4, 4X (Marke cULus) gemäß UL50, 508A, 746C und CSA 22.2 Nr. 14,94 (auf Anfrage).
- Bei Anwendung des Zubehörs KIT-ATEX- EML-2-22 und Verbundglas für den Einsatz in potentiell explosionsfähigen Atmosphären (Gruppe -II-, Kategorie -3-, Zone -2,22-) geeignet
- Qualifiziertes Schweißverfahren gemäß der Norm 15614-1:2012 WPQR (Welding Procedure Qualification Record).



## EIGENSCHAFTEN

- Gefertigt aus Edelstahl AISI 304L (Wnr 1.4307)
- Gitterrahmen Stärke=20/10 gebogen und gelocht in Abständen von DIN 25 mm, kann auf allen Seiten vollständig verkleidet werden.
- Ohne durchgehende Bohrungen - daher perfekte Dichtigkeit.
- Oberflächen Feinschliff SATINIERT, Scotch-Brite Medium .
- Reversible Vordertür mit einem robusten, stoßfesten, transparenten Sichtfenster aus LEXAN, das mit einer klebenden Dichtung und einem mechanischen Blockierungsprofil befestigt wird, um eine lange Betriebsdauer zu gewährleisten unter allen Anwendungsbedingungen.
- Reversible Tür mit mindestens 120° Öffnung 4 Innenscharnieren aus Edelstahl, ergonomischem Griff aus Polyamid mit Einsatz aus Edelstahl und Doppelbart, 4 Befestigungspunkten, Stäben aus Edelstahl.
- Verstärkungsrahmen auf der Türinnenseite aus einem Rohr aus verzinktem Kohlenstoffstahl und Lochung mit Abstand DIN 25 mm für die Befestigung des Zubehörs.
- Abnehmbare Hintere Rückwand befestigt mit planen Kreuzschlitz Senkkopfschrauben aus Edelstahl.
- Abnehmbare obere Abdeckung.
- Abnehmbarer dichter unterer Kabelflansch mit einem Schnellbefestigungssystem.
- Polyurethan-Dichtung an allen zu öffnenden und abnehmbaren Teilen.
- Schräge Anschlagprofile auf den Dichtungen um den Ablauf von Flüssigkeiten zu optimieren Verhinderung.
- Türen und Verkleidungen/Seitenteile etc. mit entgrateten Kanten für eine verletzungsfreie Sicherheit bei Montagen.
- Montageplatte aus verzinktem Blech ST = 20/10 mm FeZn. die in der Tiefe verstellbar bei erhöhter Verkabelungsoberfläche verschiebbar ist.
- Einsatzsystem auf Gleitschienen und Schnellbefestigungsvorrichtungen für die endgültige Position.
- Schrauben und externes Zubehör an der Dichtung ganz aus Edelstahl.
- Erdungsanschluss gemäß den heute gültigen Vorschriften.
- Hubsystem mit Transportösen.
- Ausführung mit 1 Tür für Breiten bis 1000 mm möglich.
- Ausführung mit 2 Türen mit Schließung in der Mitte mit mittlerer abnehmbarer Strebe für Breiten von 1200 mm und 1600 mm. In den Versionen mit 2 Türen erfolgt die Schließung in der Mitte an der mittleren Strebe, und die Scharniere befinden sich an den Seiten der Struktur, die Türen sind mit einem Verschlusssystem unabhängig ausgestattet.

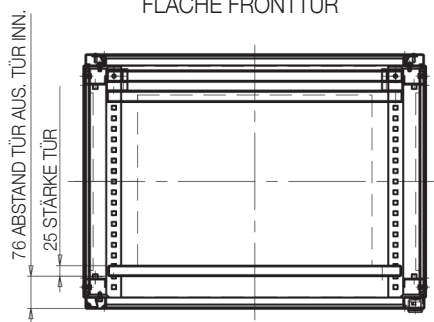
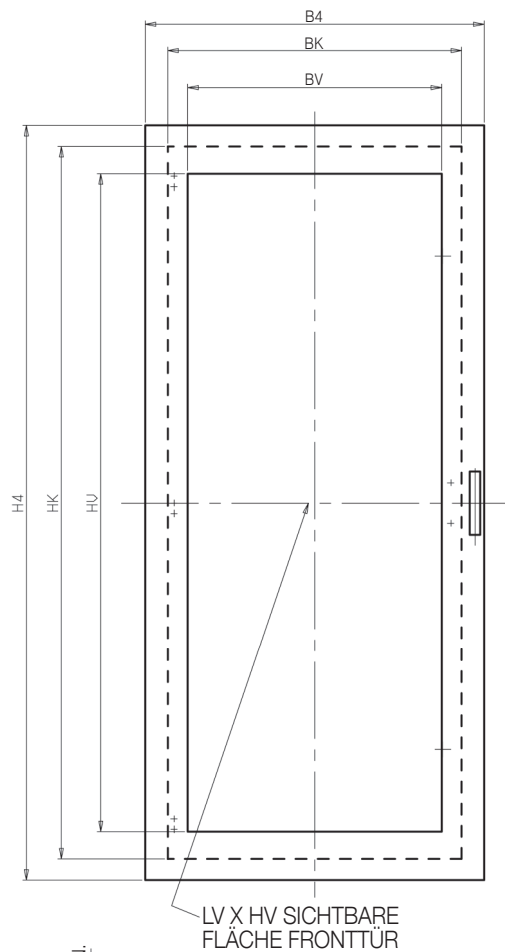
## ZUSÄTZLICHE MÖGLICHKEITEN AUF ANFRAGE

- Bohrungen/Ausschnitte nach Zeichnung in der Tür, auf der Oberseite und den Seiten.
- Silikondichtungen für einen Temperaturbereich von - 50°C bis + 120°C.
- Sonderabmessungen.
- Bau aus AISI 316L oder anderen Spezialstählen.
- Allgemeines oder spezifisches Zubehör.



## 1 TÜR

### AUSSCHNITT BEREICH TRANSPARENTE VORDERTÜR UND INNENTÜR MAßE

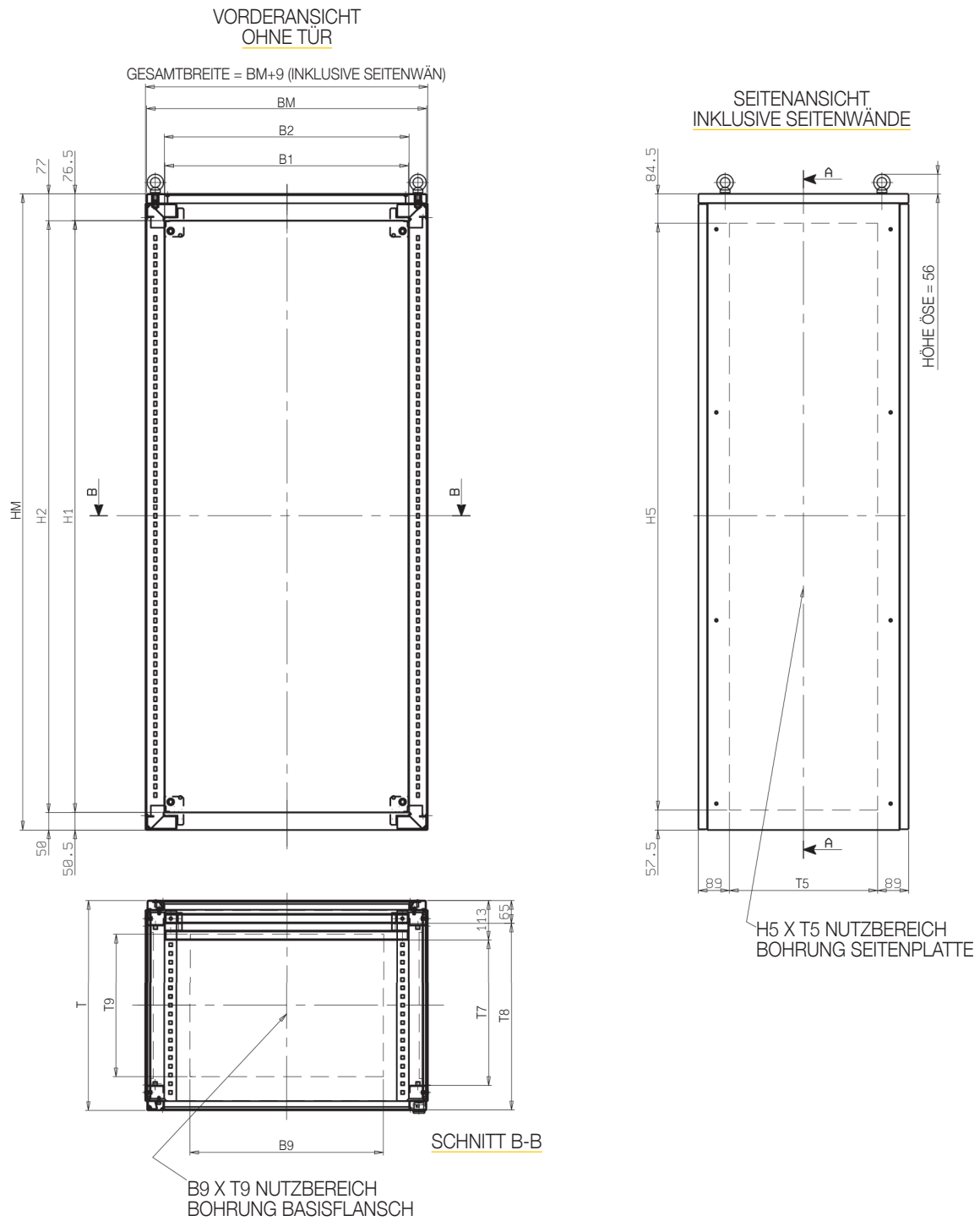


AUSSCHNITT TÜREN INNEN

Art.- Nr	Nennmaß			Anz. Tür(en)	Außen Abmessungen		Transparente Tür Abmessungen		Abmessungen der Innentür		Abmessungen Öffnung Front		Abmessungen Monatgeplatte (enthalten)		Vordertür Abmessungen		Nutzfläche Seitenwand		Nutztiefe für die Seiten Einführung der Montageplatte	Nutztiefe für die Front Einführung der Montageplatte	Nutzfläche Bodenflansch	
	B	H	T		BM	HM	BV	HV	BK	HK	B1	H1	B2	H2	B4	H4	H5	T5	T7	T8	B9	T9
<b>EML6018050</b>	600	1800	500	1	605	1827	400	1560	495	1690	504	1700	500	1700	602	1790	1685	325	305	435	355	310
<b>EML6020060</b>	600	2000	600	1	605	2027	400	1760	495	1890	504	1900	500	1900	602	1990	1885	425	405	535	355	410
<b>EML8018050</b>	800	1800	500	1	805	1827	600	1560	695	1690	704	1700	700	1700	802	1790	1685	325	305	435	555	310
<b>EML8018060</b>	800	1800	600	1	805	1827	600	1560	695	1690	704	1700	700	1700	802	1790	1685	425	405	535	555	410



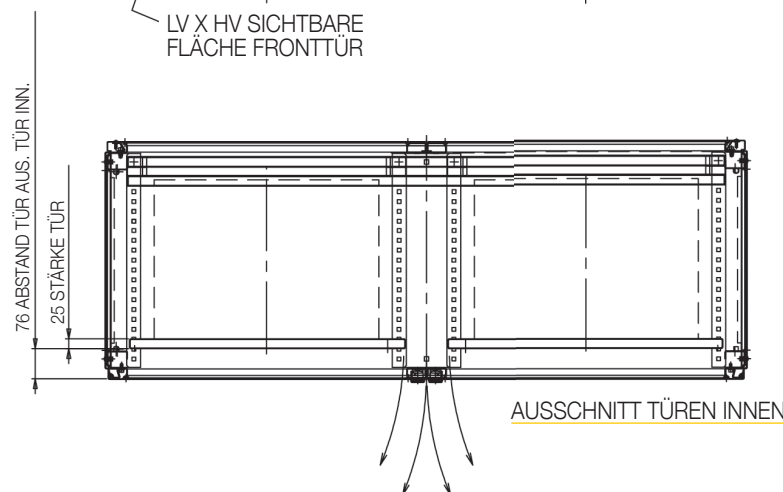
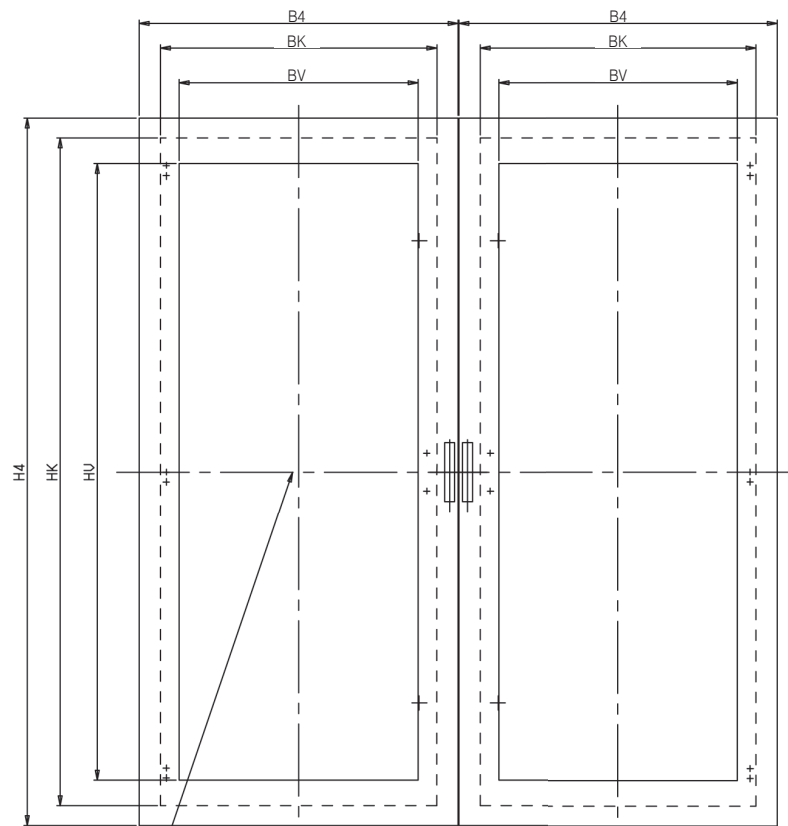
# Serie "EML"



Art.- Nr	Nennmaß			Anz. Tür(en)	Außen Abmessungen		Transparente Tür Abmessungen		Abmessungen der Innentür		Abmessungen Öffnung Front		Abmessungen Monatgeplatte (enthalten)		Vordertür Abmessungen		Nutzfläche Seitenwand		Nutztiefe für die Seiten Einführung der Montageplatte	Nutztiefe für die Front Einführung der Montageplatte	Nutzfläche Bodenflansch	
	B	H	T		BM	HM	BV	HV	BK	HK	B1	H1	B2	H2	B4	H4	H5	T5	T7	T8	B9	T9
EML8018080	800	1800	800	1	805	1827	600	1560	695	1690	704	1700	700	1700	802	1790	1685	625	605	735	555	610
EML8020050	800	2000	500	1	805	2027	600	1760	695	1890	704	1900	700	1900	802	1990	1885	325	305	435	555	310
EML8020060	800	2000	600	1	805	2027	600	1760	695	1890	704	1900	700	1900	802	1990	1885	425	405	535	555	410
EML8020080	800	2000	800	1	805	2027	600	1760	695	1890	704	1900	700	1900	802	1990	1885	625	605	735	555	610

## 2 TÜREN

AUSSCHNITT BEREICH TRANSPARENTE VORDERTÜREN  
UND INNENTÜR MAßE

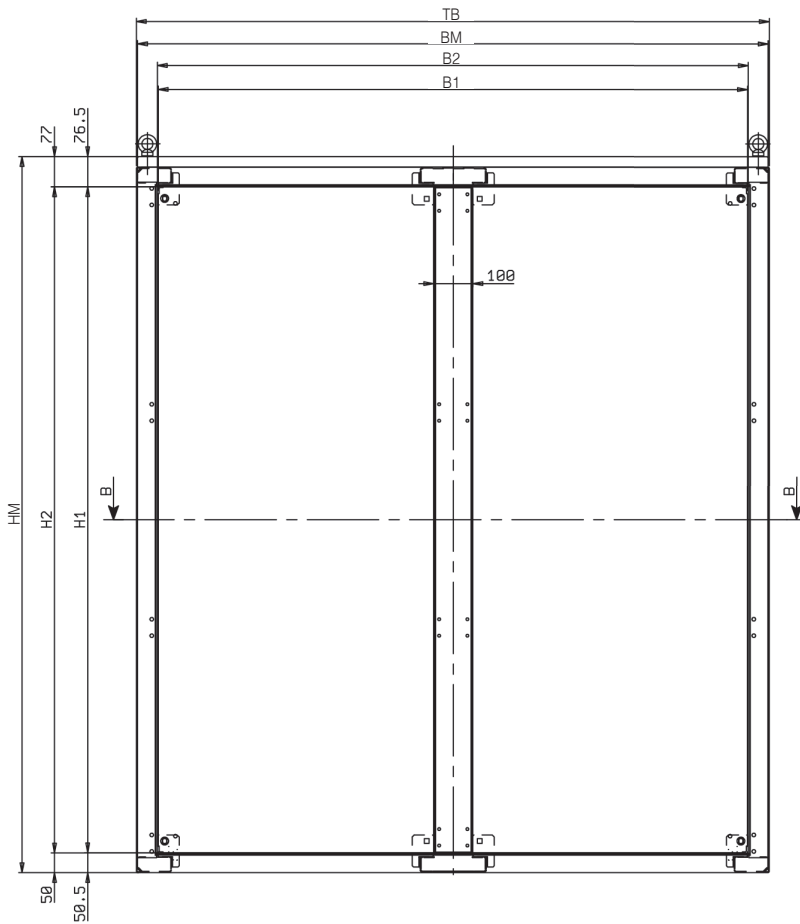


Art.- Nr	Nenn maß			Anz. Tür(en)	Außen Abmessungen		Transparente Tür Abmessungen		Abmessungen der Innentür		Abmessungen Öffnung Front		Abmessungen Monatgeplatte (enthalten)		Vordertür Abmessungen		Nutzfläche Seitenwand		Nutztiefe für die Seiten Einführung der Montageplatte		Nutztiefe für die Front Einführung der Montageplatte		Nutzfläche Bodenflansch	
	B	H	T		BM	HM	BV	HV	BK	HK	B1	H1	B2	H2	B4	H4	H5	T5	T7	T8	B9	T9		
EML12020050	1200	2000	500	2CM**	1210	2027	400	1760	495	1890	1109	1900	1105	1900	602	1990	1885	325	305	435	365	310		
EML12020060	1200	2000	600	2CM**	1210	2027	400	1760	495	1890	1109	1900	1105	1900	602	1990	1885	425	405	535	365	410		
EML16018050	1600	1800	500	2CM**	1610	1827	600	1560	695	1690	1509	1700	1505	1700	802	1790	1685	325	305	435	565	310		
EML16018060	1600	1800	600	2CM**	1610	1827	600	1560	695	1690	1509	1700	1505	1700	1505	1790	1685	425	405	535	565	410		
EML16018080	1600	1800	800	2CM**	1610	1827	600	1560	695	1690	1509	1700	1505	1700	1505	1790	1685	625	605	735	565	610		
EML16020050	1600	2000	500	2CM**	1610	2027	600	1760	695	1890	1509	1900	1505	1900	1505	1990	1885	325	305	435	565	310		
EML16020060	1600	2000	600	2CM**	1610	2027	600	1760	695	1890	1509	1900	1505	1900	1505	1990	1885	425	405	535	565	410		
EML16020080	1600	2000	800	2CM**	1610	2027	600	1760	695	1890	1509	1900	1505	1900	802	1990	1885	625	605	735	565	610		

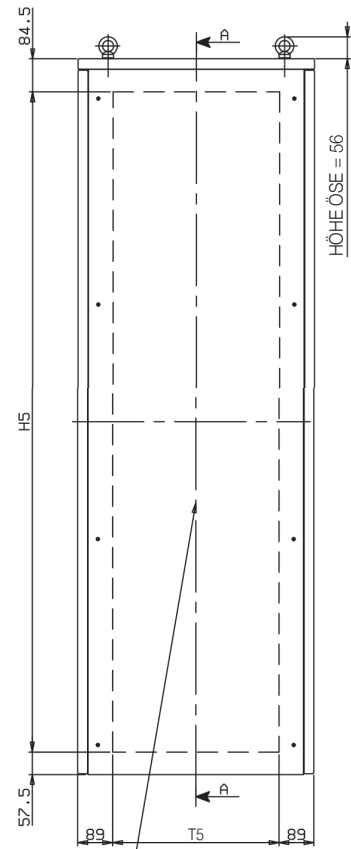
\*2 CM = 2 unabhängige Türen mit abnehmbarer Mittelstrebe (IP66-IP69K-IK10)

# Serie "EML"

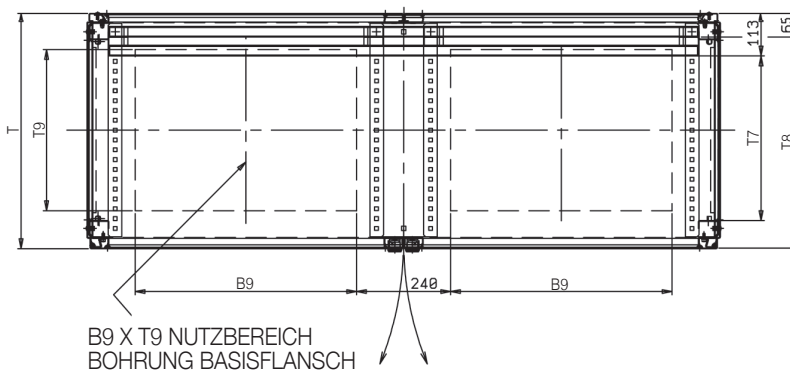
VORDERANSICHT OHNE TÜR



SEITENANSICHT INKLUSIVE SEITENWÄNDE



SCHNITT B-B



H5 X T5 NUTBEREICH  
BOHRUNG SEITENPLATTE

# “SPEED” MODULARE SCHRÄNKE MIT BLINDER TÜR

Serie SPD

Das Edelstahl-Modular-Schranksystem SPEED mit Volltüren, Serie SPD, hat als Grundvoraussetzung die Schnelligkeit der Schrankverbindung. Der für diese Produkte charakteristische Wert ist Qualität, Solidität, Ästhetik und Verhältnis der Formen.

## ZERTIFIZIERUNGEN

- Schutzklasse IP66-IP69K-IK10 von TÜV SUD gemäß EN 62208 zertifiziert.
- Schutzklasse TYP 1, 12, 4, 4X (Marke cULus) gemäß UL50, 508A, 746C und CSA 22.2 Nr. 14,94 (auf Anfrage).
- Bei Anwendung des Zubehörs KIT-ATEX- SPD-2-22 für den Einsatz in potentiell explosionsfähigen Atmosphären (Gruppe -II-, Kategorie -3-, Zone -2,22-) geeignet.
- Qualifiziertes Schweißverfahren gemäß der Norm 15614-1:2012 WPQR (Welding Procedure Qualification Record).



## EIGENSCHAFTEN

- Gefertigt aus Edelstahl AISI 304L (Wnr 1.4307)
- Gitterrahmen St.=20/10 gebogen und gelocht in Abständen von 25 mm, kann auf allen Seiten vollständig verkleidet werden.
- Keine durchgehende Bohrungen sorgen für eine perfekte Dichtigkeit.
- Oberflächen Feinschliff SATINIERT, Scotch-Brite Medium.
- Vordertür umkehrbar und mit mindestens 120° Öffnung mit 4 Innenscharnieren aus Edelstahl, ergonomischem Griff aus Polyamid mit Einsätzen aus Edelstahl und Doppelblende, 4 Befestigungspunkte, Stäben aus Edelstahl.
- Verstärkungsrahmen an der Türinnenseite aus robustem Rohr aus verzinktem Kohlenstoffstahl und Lochungen in Abständen von 25 mm DIN zur Befestigung des Zubehörs.
- Rückwand vollkommen glatt und nicht abnehmbar.
- Höhere Dach vollkommen glatt und nicht abnehmbar.
- Abnehmbarer dichter unterer Kabelflansch mit einem Schnellbefestigungssystem.
- Polyurethan-Dichtung mit an allen zu öffnenden und abnehmbaren Teilen.
- Schräge Anschlagprofile auf den Dichtungen um das Stauen von Flüssigkeiten zu verhindern.
- Türen und Verkleidungen / Seitenteile etc. mit entgrateten Kanten für eine verletzungsfreie Sicherheit.
- Montageplatte aus verzinktem Blech ST = 20/10 mm FeZn. Die in der Tiefe bei erhöhter Verkabelungsoberfläche verschiebbar ist. Einsatzsystem auf Gleitschienen und Schnellbefestigungsvorrichtungen für die endgültige Position.
- Schrauben und externes Zubehör an der Dichtung ganz aus Edelstahl.
- Erdungsanschluss gemäß den heute gültigen Vorschriften.
- Hubsystem mit Transportösen (Inklusiv).
- Ausführung mit 1 Tür für Breiten bis 1000 mm möglich.
- Ausführungen mit 2 Türen mit Schließungen in der Mitte mit abnehmbarem Mittelsteg für Breiten >1000 mm.
- In den Versionen mit 2 Türen erfolgt die Schließung in der Mitte, und die Scharniere befinden sich an den Seiten der Struktur.
- Die Türen sind unabhängig, und mit einem Verschlusssystem ausgestattet.

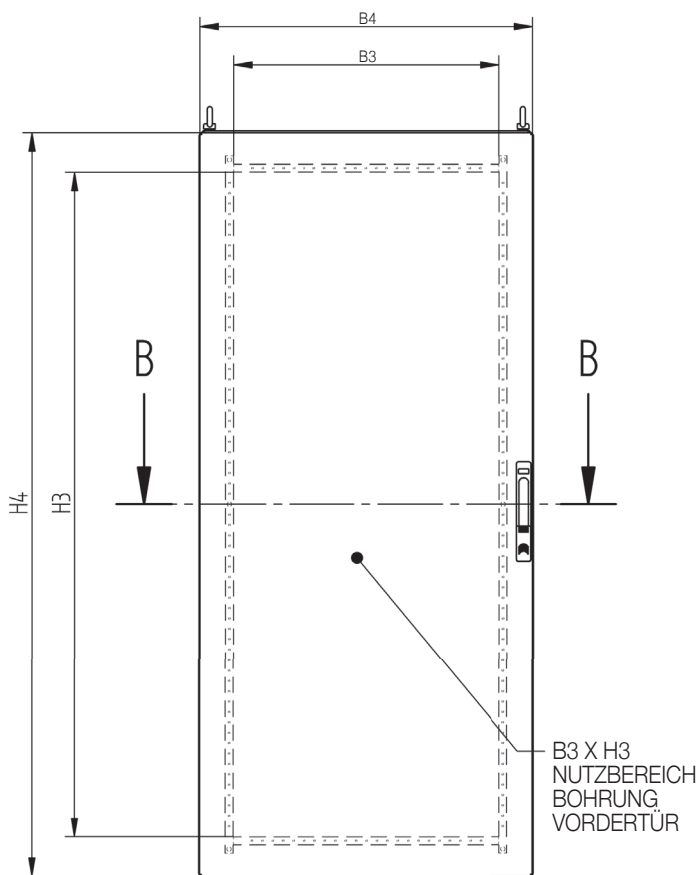
## ZUSÄTZLICHE MÖGLICHKEITEN AUF ANFRAGE

- Bohrungen nach Zeichnung in der Tür und den Seiten.
- Leitfähige Silikondichtungen für einen Temperaturbereich von - 50°C bis + 120°C.
- AISI 316L oder anderen Spezialstählen Ausführungen.
- Allgemeines oder spezifisches Zubehör.

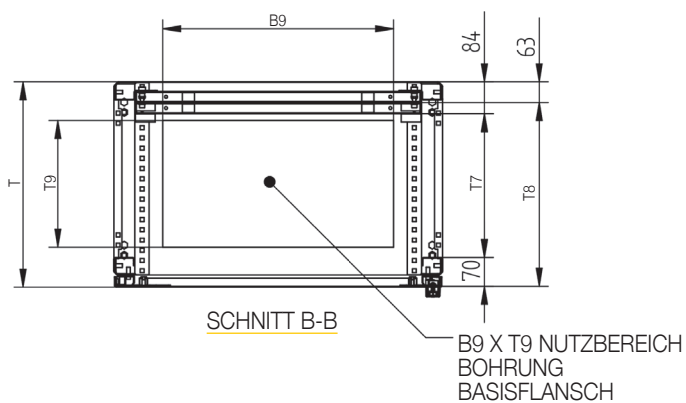
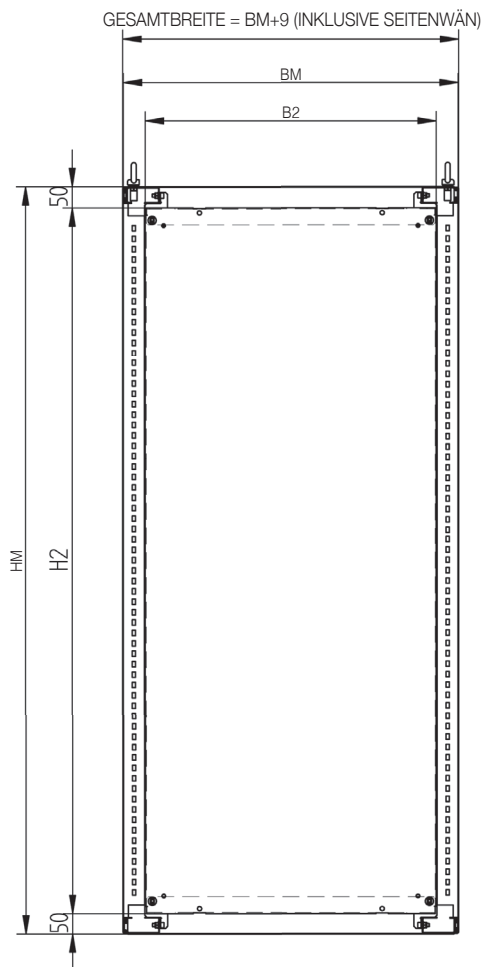


## 1 TÜR

AUSSCHNITT VORDERTÜR



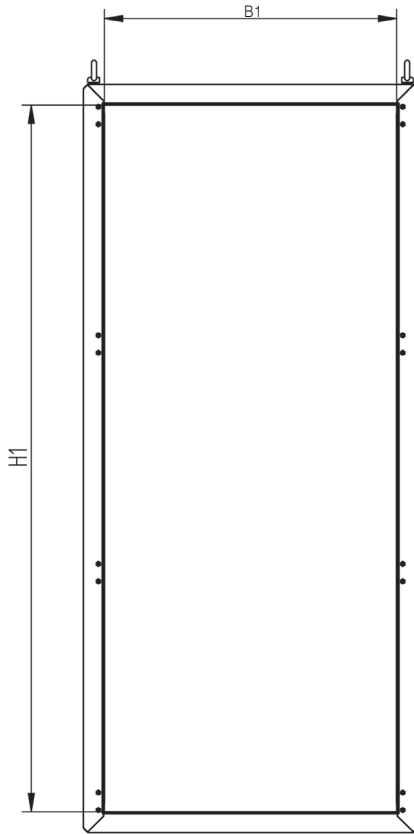
VORDERANSICHT OHNE TÜR



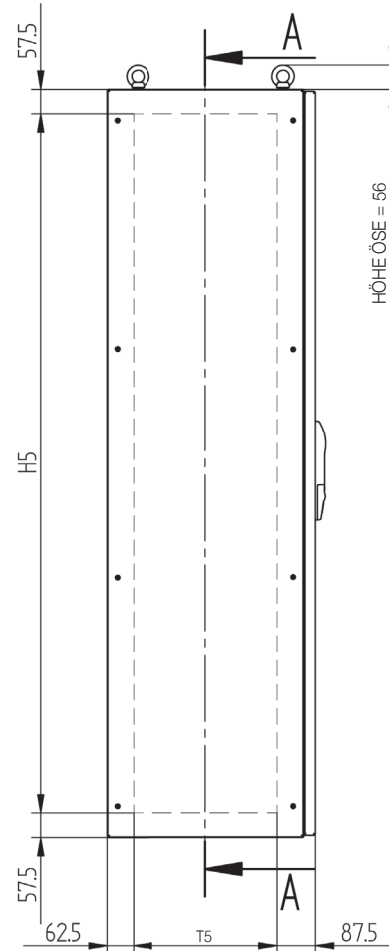
Artikel Nr.	Nennmaß			Anz. Tür(en)	Außen Abmessungen		Abmessungen Öffnung Front		Abmessungen Monatplatte (enthalten)		Nutzfläche Vordertür		Vordertür Abmessungen		Nutzfläche Seitenwand		Nutztiefe für die Seiten Einführung der Montageplatte		Nutztiefe für die Front Einführung der Montageplatte		Nutzfläche Bodenflansch	
	B	H	T		BM	HM	B1	H1	B2	H2	B3	H3	B4	H4	H5	T5	T7	T8	B9	T9		
SPD06018040	600	1800	400	1	605	1800	504	1700	500	1700	440	1600	602	1790	1685	250	258	350	366	210		
SPD06018050	600	1800	500	1	605	1800	504	1700	500	1700	440	1600	602	1790	1685	350	358	450	366	310		
SPD06018060	600	1800	600	1	605	1800	504	1700	500	1700	440	1600	602	1790	1685	450	458	550	366	410		
SPD06020050	600	2000	500	1	605	2000	504	1900	500	1900	440	1800	602	1990	1885	350	358	450	366	310		
SPD06020060	600	2000	600	1	605	2000	504	1900	500	1900	440	1800	602	1990	1885	450	458	550	366	410		

# Serie "SPD"

VORDERANSICHT OHNE TÜR



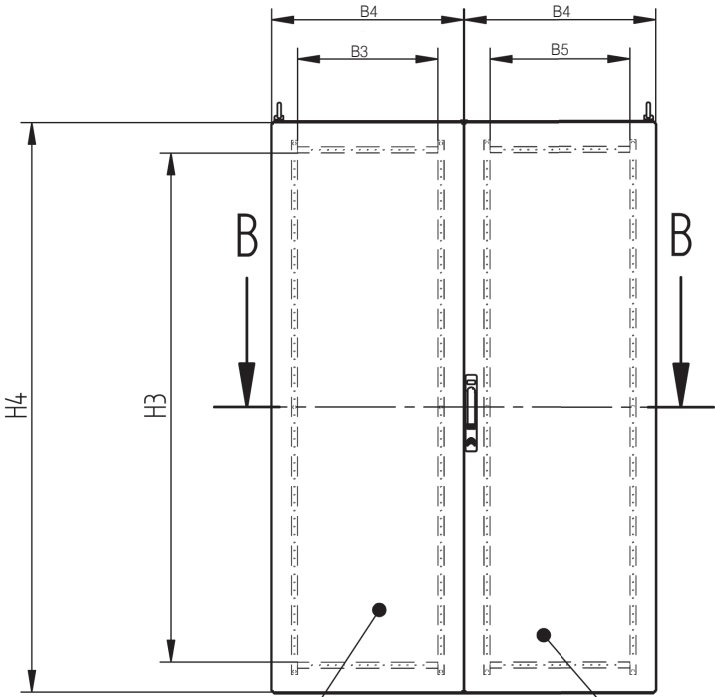
SEITENANSICHT INKLUSIVE SEITENWÄNDE



Artikel Nr.	Nennmaß			Anz. Tür(en)	Außen Abmessungen		Abmessungen Öffnung Front		Abmessungen Montagplatte (enthalten)		Nutzfläche Vordertür		Vordertür Abmessungen		Nutzfläche Seitenwand		Nutztiefe für die Seiten Einführung der Montageplatte	Nutztiefe für die Front Einführung der Montageplatte	Nutzfläche Bodenflansch	
	B	H	T		BM	HM	B1	H1	B2	H2	B3	H3	B4	H4	H5	T5	T7	T8	B9	T9
SPD08018040	800	1800	400	1	805	1800	704	1700	700	1700	640	1600	802	1790	1685	250	258	350	566	210
SPD08018050	800	1800	500	1	805	1800	704	1700	700	1700	640	1600	802	1790	1685	350	358	450	566	310
SPD08018060	800	1800	600	1	805	1800	704	1700	700	1700	640	1600	802	1790	1685	450	458	550	566	410
SPD08020050	800	2000	500	1	805	2000	704	1900	700	1900	640	1800	802	1990	1885	350	358	450	566	310
SPD08020060	800	2000	600	1	805	2000	704	1900	700	1900	640	1800	802	1990	1885	450	458	550	566	410
SPD10018050	1000	1800	500	1	1005	1800	904	1700	900	1700	840	1600	1002	1790	1685	350	358	450	766	310
SPD10018060	1000	1800	600	1	1005	1800	904	1700	900	1700	840	1600	1002	1790	1685	450	458	550	766	410
SPD10020050	1000	2000	500	1	1005	2000	904	1900	900	1900	840	1800	1002	1990	1885	350	358	450	766	310
SPD10020060	1000	2000	600	1	1005	2000	904	1900	900	1900	840	1800	1002	1990	1885	450	458	550	766	410

## STANDARDVERSION 2-TÜRIG OHNE DEMONTIERBAREN MITTELSTEG

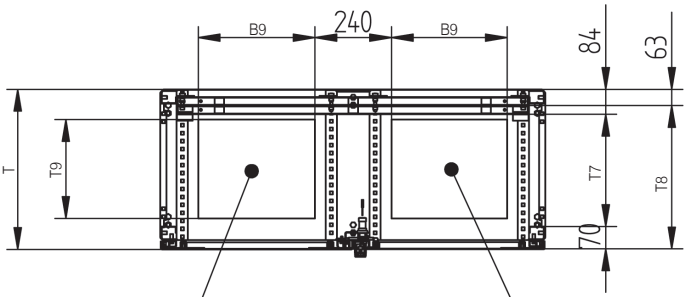
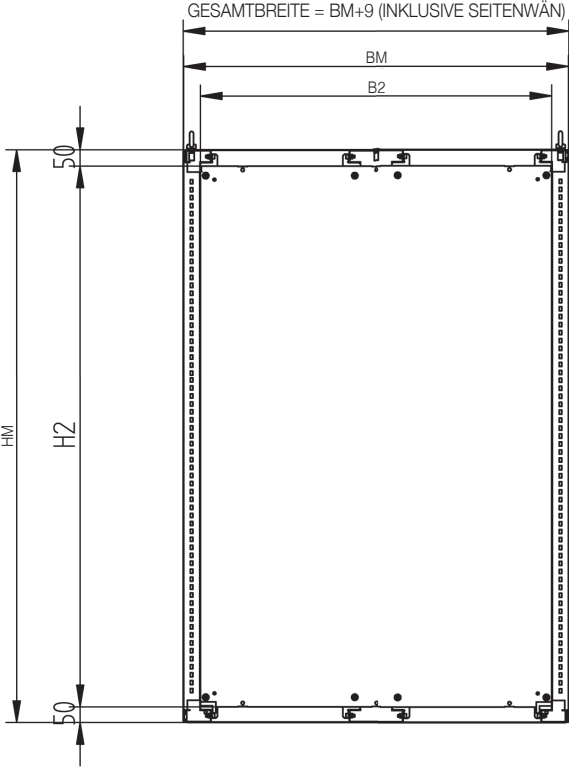
AUSSCHNITT VORDERTÜR



B3 X H3 NUTZBEREICH  
BOHRUNG VORDERTÜR

B5 X H3 NUTZBEREICH  
BOHRUNG VORDERTÜR

SCHNITT A-A  
FRONTSICHT OHNE TÜREN



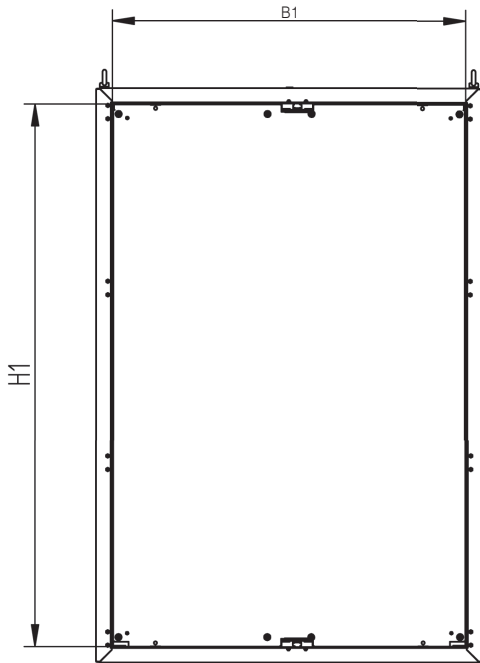
B9 X T9 NUTZBEREICH  
BOHRUNG BASISFLANSCH

B9 X T9 NUTZBEREICH  
BOHRUNG BASISFLANSCH

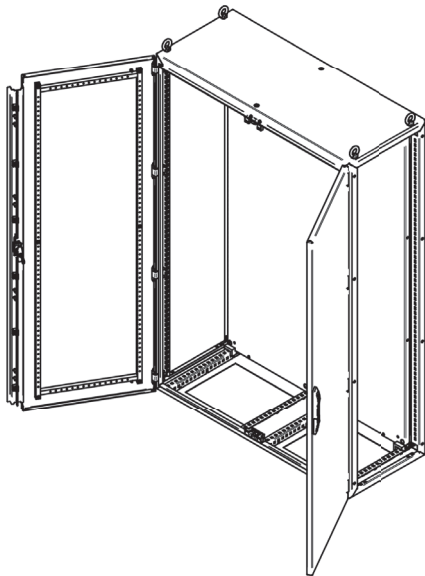
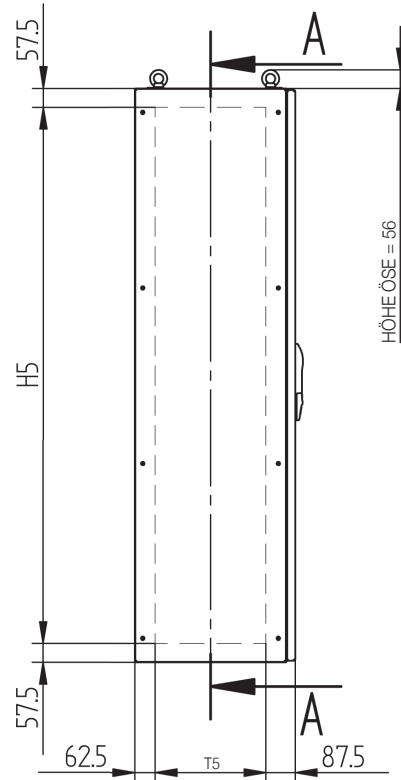


# Serie "SPD"

VORDERANSICHT OHNE TÜREN



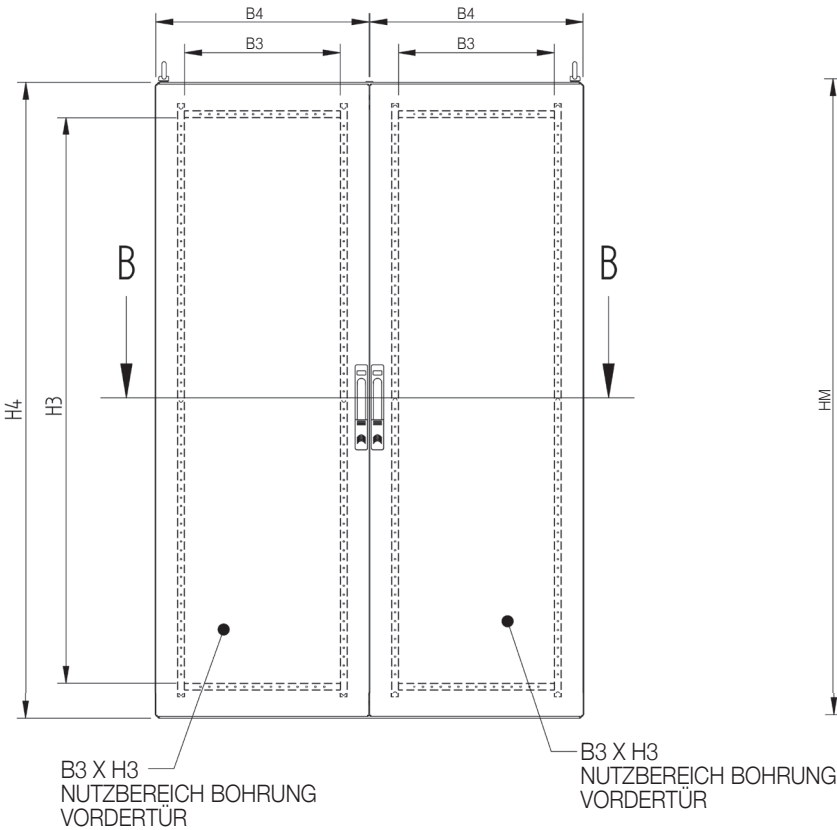
SEITENANSICHT INKLUSIVE SEITENWÄNDE



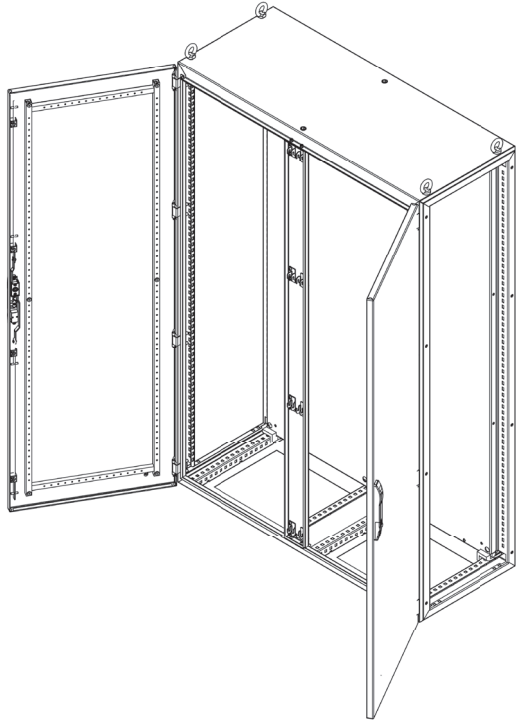
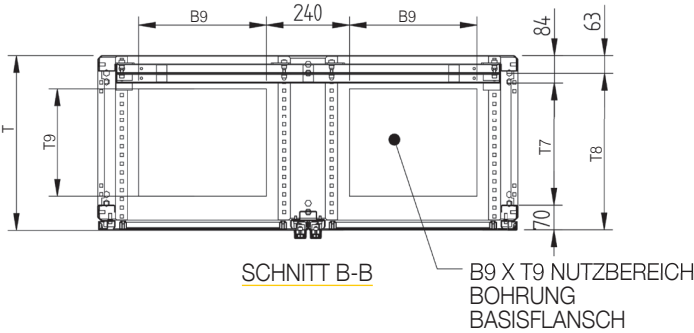
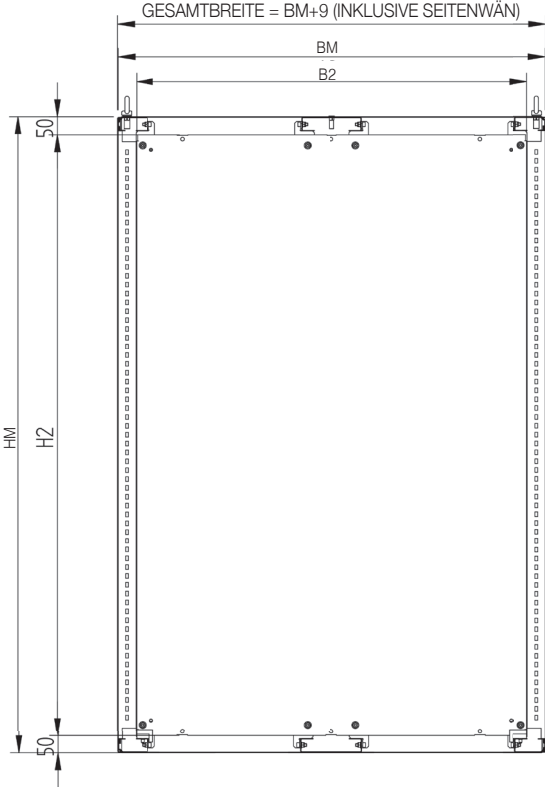
Artikel Nr.	Nennmaß			Anz. Tür(en)	Außen Abmessungen		Abmessungen Öffnung Front		Abmessungen Monatplatte (enthalten)		Nutzfläche Vordertür			Vordertür Abmessungen		Nutzfläche Seitenwand		Nutztiefe für die Seiten Einführung der Montageplatte	Nutztiefe für die Front Einführung der Montageplatte	Nutzfläche Bodenflansch	
	B	H	T		BM	HM	B1	H1	B2	H2	B3	B5	H3	B4	H4	H5	T5	T7	T8	B9	T9
SPD12018040	1200	1800	400	2	1210	1800	1109	1700	1100	1700	440	410	1600	602	1790	1685	250	258	350	366	210
SPD12018050	1200	1800	500	2	1210	1800	1109	1700	1100	1700	440	410	1600	602	1790	1685	350	358	450	366	310
SPD12018060	1200	1800	600	2	1210	1800	1109	1700	1100	1700	440	410	1600	602	1790	1685	450	458	550	366	410
SPD12020050	1200	2000	500	2	1210	2000	1109	1900	1100	1900	440	410	1800	602	1990	1885	350	358	450	366	310
SPD12020060	1200	2000	600	2	1210	2000	1109	1900	1100	1900	400	410	1800	602	1990	1885	450	458	550	366	410

VERSION AUF ANFRAGE MIT ABNEHMBAREM MITTELSTEG

AUSSCHNITT VORDERTÜR

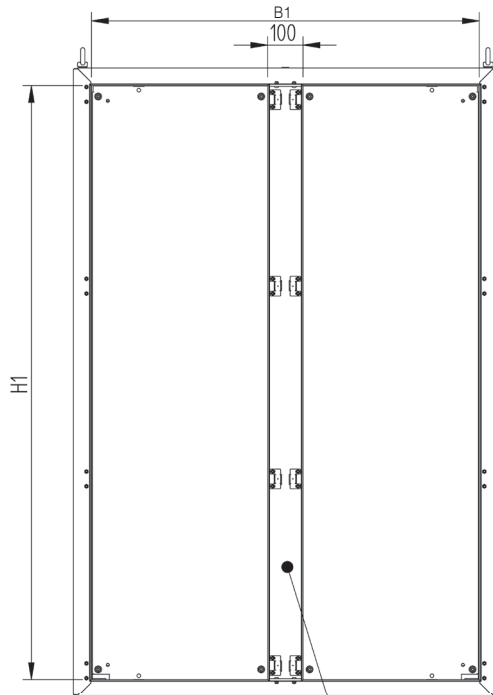


SCHNITT A-A  
FRONTANSICHT OHNE TÜREN



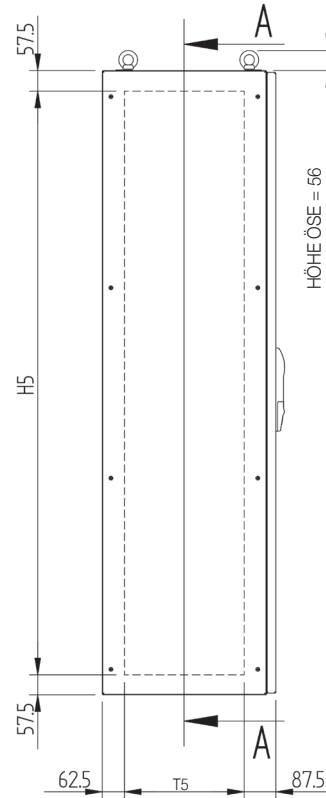
# Serie "SPD"

VORDERANSICHT OHNE TÜREN



STANDARD ABNEHMBARER MITTELSTEG FÜR SCHRÄNKE MIT 2 TÜREN

SEITENANSICHT INKLUSIVE SEITENWÄNDE



Artikel Nr.	Nennmaß			Anz. Tür(en)	Außen Abmessungen		Abmessungen Öffnung Front		Abmessungen Montageplatte (enthalten)		Nutzfläche Vordertür		Vordertür Abmessungen		Nutzfläche Seitenwand		Nutztiefe für die Seiten Einführung der Montageplatte		Nutztiefe für die Front Einführung der Montageplatte		Nutzfläche Bodenflansch	
	B	H	T		BM	HM	B1	H1	B2	H2	B3	H3	B4	H4	H5	T5	T7	T8	B9	T9		
SPD12018040CM	1200	1800	400	2	1210	1800	1109	1700	1100	1700	440	1600	602	1790	1685	250	245	337	366	210		
SPD12018050CM	1200	1800	500	2	1210	1800	1109	1700	1100	1700	440	1600	602	1790	1685	350	345	437	366	310		
SPD12018060CM	1200	1800	600	2	1210	1800	1109	1700	1100	1700	440	1600	602	1790	1685	450	445	537	366	410		
SPD12020050CM	1200	2000	500	2	1210	2000	1109	1900	1100	1900	440	1800	602	1990	1885	350	345	437	366	310		
SPD12020060CM	1200	2000	600	2	1210	2000	1109	1900	1100	1900	440	1800	602	1990	1885	450	445	537	366	410		

# SPEED MODULARE SCHRÄNKE "EGO" MIT TRANSPARENTER TÜR

Serie SLD



Das Edelstahl-Modular-Schranksystem SPEED mit transparenter tür, Serie SLD, hat als Grundvoraussetzung die Schnelligkeit der Schrankverbindung. Der für diese Produkte charakteristische Wert ist Qualität, Solidität, Ästhetik und Verhältnis der Formen.

## ZERTIFIZIERUNGEN

- Schutzklasse IP66-IP69K-IK10 von TÜV SUD gemäß EN 62208 zertifiziert.
- Schutzklasse TYP 1, 12, 4, 4X (Marke cULus) gemäß UL50, 508A, 746C und CSA 22.2 Nr. 14,94 (auf Anfrage).
- Bei Anwendung des Zubehörs KIT-ATEX- SLD-2-22 und Verbundglas für den Einsatz in potentiell explosionsfähigen Atmosphären (Gruppe -II-, Kategorie -3-, Zone -2,22-) geeignet
- Qualifiziertes Schweißverfahren gemäß der Norm 15614-1:2012 WPQR (Welding Procedure Qualification Record).



## EIGENSCHAFTEN

- Gefertigt aus Edelstahl AISI 304L (Wnr 1.4307)
- Gitterwerkrahmen St.=20/10 gebogen und gelocht in Abständen von 25 mm, kann auf allen Seiten vollständig verkleidet werden.
- Keine durchgehende Bohrungen sorgen für eine perfekte Dichtigkeit.
- Oberflächen Feinschliff SATINIERT, Scotch-Brite Medium.
- Umkehrbare Vordertür mit einer robusten, stoßfesten, transparenten Sichtfenster aus LEXAN, die mit einer klebenden Dichtung und einem mechanischen Blockierungsprofil befestigt wird, um eine lange Betriebsdauer zu gewährleisten und zwar unter jeder Anwendungsbedingung.
- Vordertür umkehrbar und mit mindestens 120° Öffnung mit 4 Innenscharnieren aus Edelstahl, ergonomischem Griff aus Polyamid mit Einsätzen aus Edelstahl und Doppelblende, 4 Befestigungspunkte, Stäben aus Edelstahl.
- Verstärkungsrahmen an der Türinnenseite aus robustem Rohr aus verzinktem Kohlenstoffstahl und Lochungen in Abständen von 25 mm DIN zur Befestigung des Zubehörs.
- Rückwand vollkommen glatt und nicht abnehmbar.
- Höhere Dach vollkommen glatt und nicht abnehmbar.
- Abnehmbarer dichter unterer Kabelflansch mit einem Schnellbefestigungssystem.
- Polyurethan-Dichtung mit an allen zu öffnenden und abnehmbaren Teilen.
- Schräge Anschlagprofile auf den Dichtungen um das Stauen von Flüssigkeiten zu verhindern.
- Türen und Verkleidungen/Seitenteile etc. mit entgrateten Kanten für eine verletzungsfreie Sicherheit.
- Montageplatte aus verzinktem Blech ST = 20/10 mm FeZn. Die in der Tiefe bei erhöhter Verkabelungsoberfläche verschiebbar ist. Einsatzsystem auf Gleitschienen und Schnellbefestigungsvorrichtungen für die endgültige Position.
- Schrauben und externes Zubehör an der Dichtung ganz aus Edelstahl.
- Erdungsanschluss gemäß den heute gültigen Vorschriften.
- Hubsystem mit Transportösen (Inklusiv).
- Ausführung mit 1 Tür für Breiten bis 1000 mm möglich.
- Ausführungen mit 2 Türen mit Schließungen in der Mitte mit abnehmbarem Mittelsteg für Breiten >1000 mm.
- In den Versionen mit 2 Türen erfolgt die Schließung in der Mitte, und die Scharniere befinden sich an den Seiten der Struktur. Die Türen sind mit einem Verschlusssystem unabhängig ausgestattet.

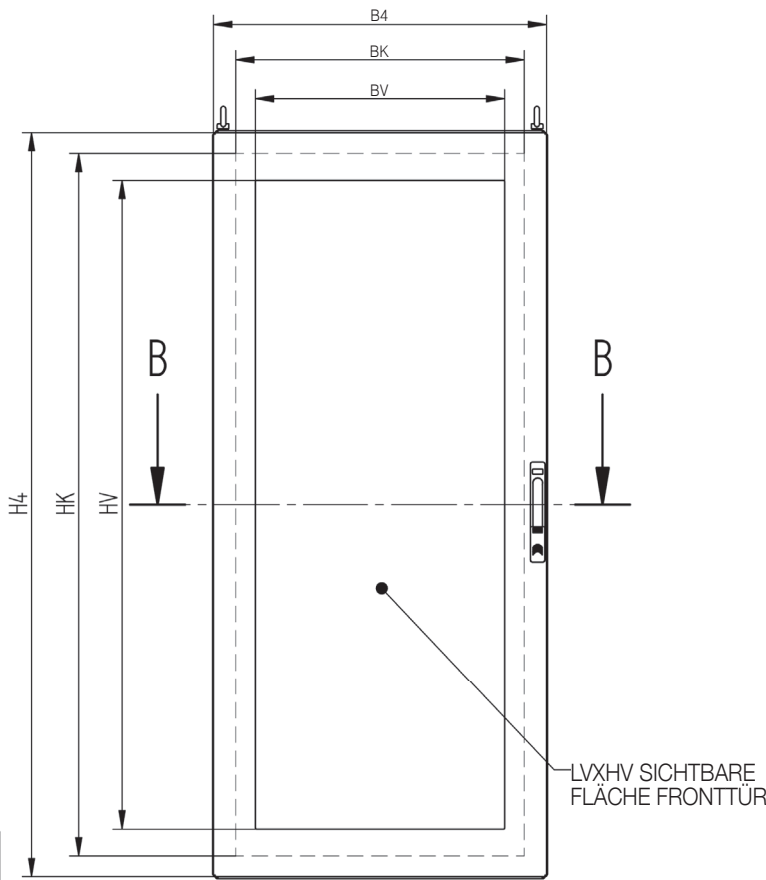
## ZUSÄTZLICHE MÖGLICHKEITEN AUF ANFRAGE

- Bohrungen nach Zeichnung auf den Seiten.
- Leitfähige Silikondichtungen für einen Temperaturbereich von - 50°C bis + 120°C.
- AISI 316L oder anderen Spezialstählen Ausführungen.
- Allgemeines oder spezifisches Zubehör.

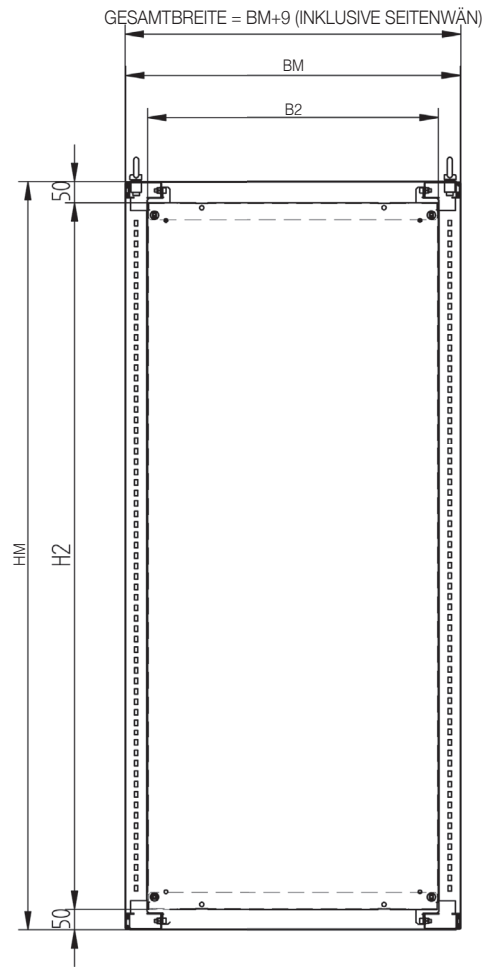


## 1 TÜR

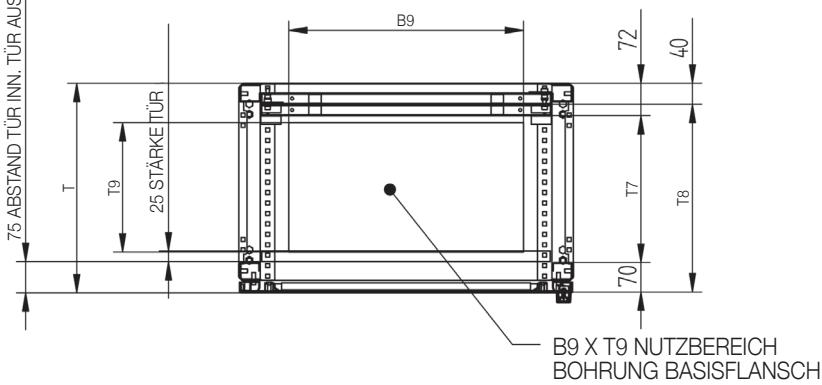
AUSSCHNITT VORDERTÜR



VORDERANSICHT OHNE TÜR



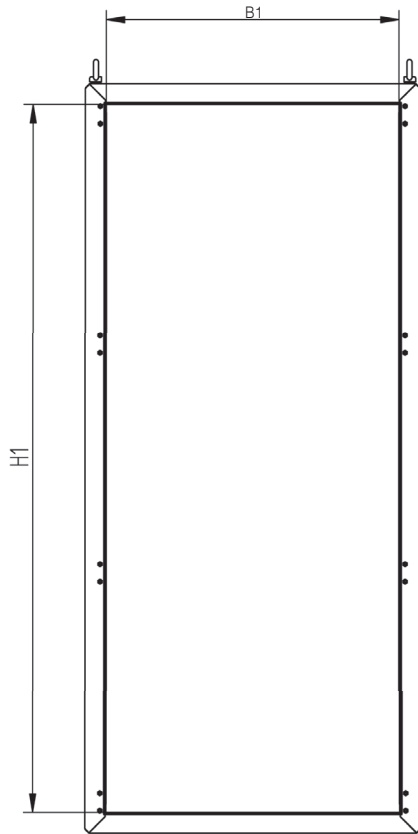
75 ABSTAND TÜR INN. TÜR AUS.



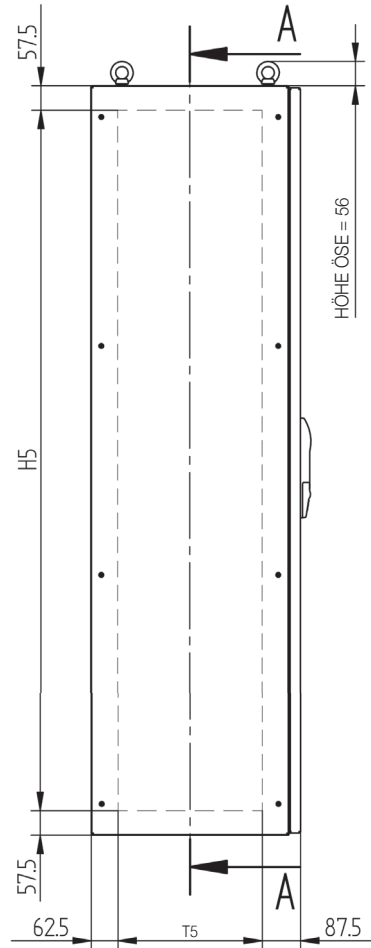
Artikel Nr.	Nennmaß			Anz. Tür(en)	Außen Abmessungen		Transparente Tür Abmessungen		Abmessungen der Innentür		Abmessungen Öffnung Front		Abmessungen Montageplatte (enthalten)		Vordertür Abmessungen		Nutzfläche Seitenwand		Nutztiefe für die Seiten Einführung der Montageplatte		Nutztiefe für die Front Einführung der Montageplatte		Nutzfläche Bodenflansch	
	B	H	T		BM	HM	BV	HV	BK	HK	B1	H1	B2	H2	B4	H4	H5	T5	T7	T8	B9	T9		
SLD06018040	600	1800	400	1	605	1800	400	1560	495	1690	504	1700	500	1700	602	1790	1685	250	258	350	366	210		
SLD06018050	600	1800	500	1	605	1800	400	1560	495	1690	504	1700	500	1700	602	1790	1685	350	358	450	366	310		
SLD06018060	600	1800	600	1	605	1800	400	1560	495	1690	504	1700	500	1700	602	1790	1685	450	458	550	366	410		
SLD06020050	600	2000	500	1	605	2000	400	1760	495	1890	504	1900	500	1900	602	1990	1885	350	358	450	366	310		
SLD06020060	600	2000	600	1	605	2000	400	1760	495	1890	504	1900	500	1900	602	1990	1885	450	458	550	366	410		

# Serie "SLD"

VORDERANSICHT OHNE TÜR



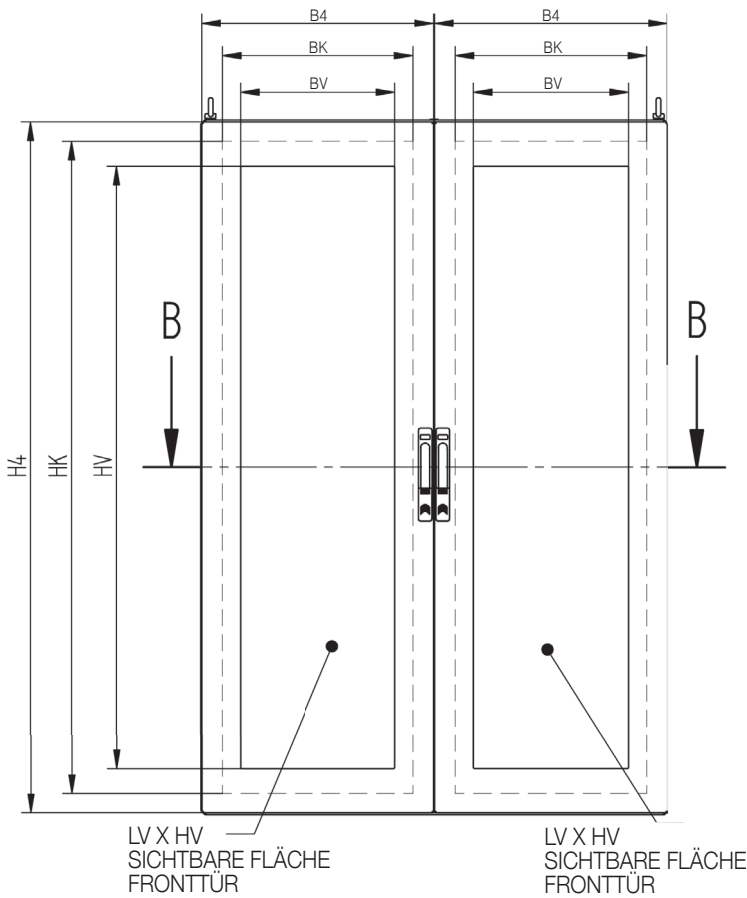
SEITENANSICHT INKLUSIVE SEITENWÄNDE



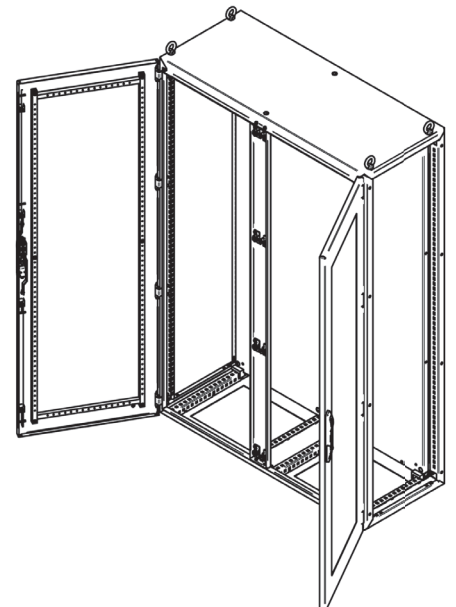
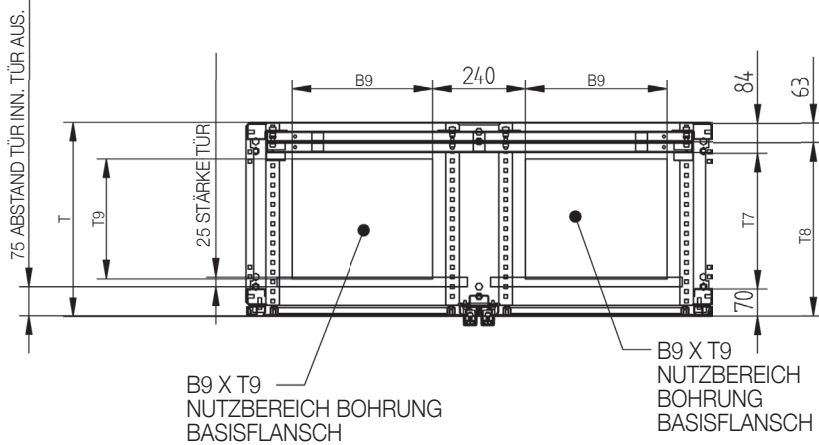
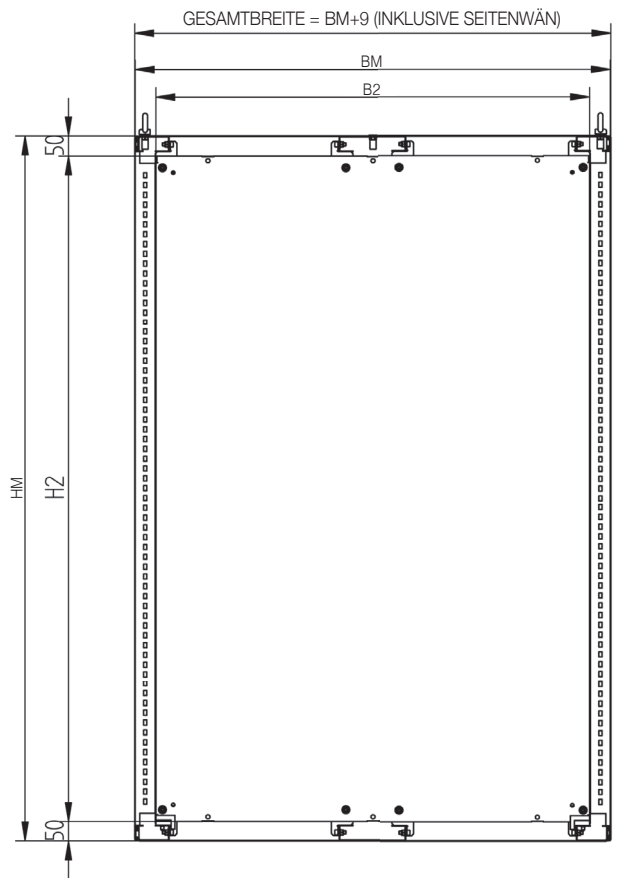
Artikel Nr.	Nennmaß			Anz. Tür(en)	Außen Abmessungen		Transparente Tür Abmessungen		Abmessungen der Innentür		Abmessungen Öffnung Front		Abmessungen Montagplatte (enthalten)		Vordertür Abmessungen		Nutzfläche Seitenwand		Nutztiefe für die Seiten Einführung der Montageplatte	Nutztiefe für die Front Einführung der Montageplatte	Nutzfläche Bodenflansch	
	B	H	T		BM	HM	BV	HV	BK	HK	B1	H1	B2	H2	B4	H4	H5	T5			T7	T8
SLD08018040	800	1800	400	1	805	1800	400	1560	695	1690	704	1700	700	1700	802	1790	1685	250	258	350	566	210
SLD08018050	800	1800	500	1	805	1800	600	1560	695	1690	704	1700	700	1700	802	1790	1685	350	358	450	566	310
SLD08018060	800	1800	600	1	805	1800	600	1560	695	1690	704	1700	700	1700	802	1790	1685	450	458	550	566	410
SLD08020050	800	2000	500	1	805	2000	600	1760	695	1890	704	1900	700	1900	802	1990	1885	350	358	450	566	310
SLD08020060	800	2000	600	1	805	2000	600	1760	695	1890	704	1900	700	1900	802	1990	1885	450	458	550	566	410
SLD10018050	1000	1800	500	1	1005	1800	800	1560	895	1690	904	1700	900	1700	1002	1790	1685	350	358	450	766	310
SLD10018060	1000	1800	600	1	1005	1800	800	1560	895	1690	904	1700	900	1700	1002	1790	1685	450	458	550	766	410
SLD10020050	1000	2000	500	1	1005	2000	800	1760	895	1890	904	1900	900	1900	1002	1990	1885	350	358	450	766	310
SLD10020060	1000	2000	600	1	1005	2000	800	1760	895	1890	904	1900	900	1900	1002	1990	1885	450	458	550	766	410

## 2 TÜREN

AUSSCHNITT VORDERTÜR



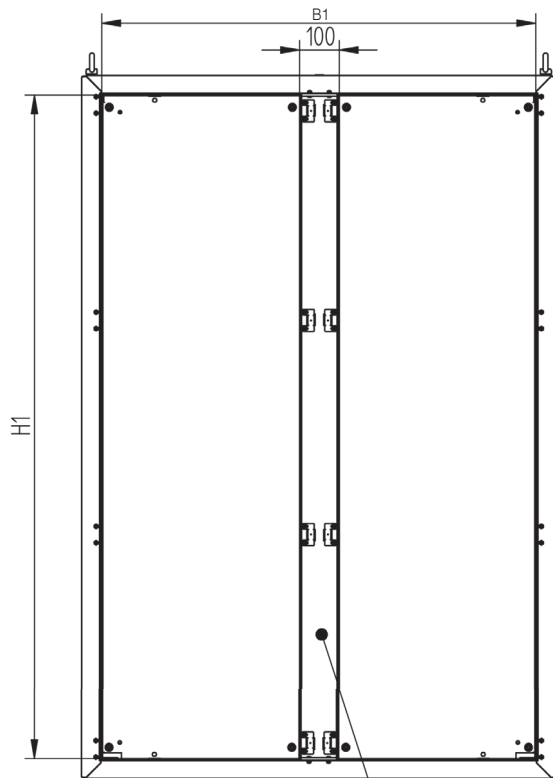
VORDERANSICHT OHNE TÜR





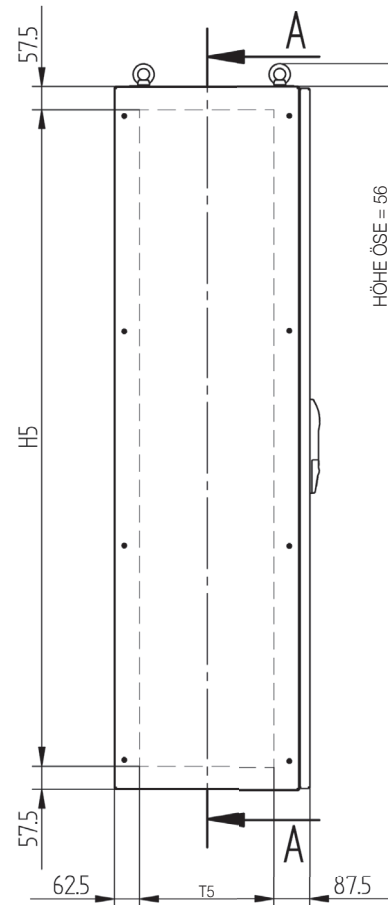
# Serie "SLD"

VORDERANSICHT OHNE TÜR



STANDARD  
ABNEHMBARER  
MITTELSTEG FÜR  
SCHRÄNKE MIT 2  
TRANSPARENTEN  
TÜREN

SEITENANSICHT INKLUSIVE  
SEITENWÄNDE



Artikel Nr.	Nennmaß			Anz. Tür(en)	Außen Abmessungen		Transparente Tür Abmessungen		Abmessungen der Innentür		Abmessungen Öffnung Front		Abmessungen Monatgeplatte (enthalten)		Vordertür Abmessungen		Nutzfläche Seitenwand		Nutztiefe für die Seiten Einführung der Montageplatte	Nutztiefe für die Front Einführung der Montageplatte	Nutzfläche Bodenflansch	
	B	H	T		BM	HM	BV	HV	BK	HK	B1	H1	B2	H2	B4	H4	H5	T5	T7	T8	B9	T9
<b>SLD12018040</b>	1200	1800	400	2	1210	1800	400	1560	495	1690	1109	1700	1100	1700	602	1790	1685	250	258	350	366	210
<b>SLD12018050</b>	1200	1800	500	2	1210	1800	400	1560	495	1690	1109	1700	1100	1700	602	1790	1685	350	358	450	366	310
<b>SLD12018060</b>	1200	1800	600	2	1210	1800	400	1560	495	1690	1109	1700	1100	1700	602	1790	1685	450	458	550	366	410
<b>SLD12020050</b>	1200	2000	500	2	1210	2000	400	1760	495	1890	1109	1900	1100	1900	602	1990	1885	350	358	450	366	310
<b>SLD12020060</b>	1200	2000	600	2	1210	2000	400	1760	495	1890	1109	1900	1100	1900	602	1990	1885	450	458	550	366	410

# DAS SEITENGEHÄUSE DER MODULAREN SCHRÄNKE “EGO” UND “SPEED”

Der Serie ERCM-2 und  
Serie SRCM

Das Seitengehäuse wurde entwickelt um das System der Schränke Serie EGO und Serie SPEED zu unterstützen. Es dient zur Aufnahme von Geräten, Kabelführungen oder Vorrichtungen, die aus technischen und Sicherheitsgründen von der restlichen Anlage getrennt werden müssen. Es kann auch als eine Erweiterung des Hauptschaltschranks oder als ein externer Kabelschacht betrachtet werden. Die Serie ERCM-2 und Serie SRCM kann als richtiger Schränk definiert werden genau so wie die Serie EGO und Serie SPEED nür nicht für die breite und dass die montageplatte nicht als standard vorgesehen ist aber als optional zubehör erforderlich ist.



## ZERTIFIZIERUNGEN

- Schutzklasse IP66-IP69K-IK10 von TÜV SUD gemäß EN 62208 zertifiziert.
- Schutzklasse TYP 1, 12, 4, 4X (Marke cULus) gemäß UL50, 508A, 746C und CSA 22.2 Nr. 14,94 (auf Anfrage).
- Bei Anwendung des Zubehörs KIT-ATEX- EMP-2-22 oder KIT-ATEX- SPD-2-22 für den Einsatz in potentiell explosionsfähigen Atmosphären (Gruppe -II-, Kategorie -3-, Zone -2,22-) geeignet.
- Qualifiziertes Schweißverfahren gemäß der Norm 15614-1:2012 WPQR (Welding Procedure Qualification Record).



## EIGENSCHAFTEN

- Gefertigt aus Edelstahl AISI 304L (Wnr 1.4307)
- Gitterrahmen St.=20/10, der gebogen und in Abständen von 25 mm gelocht ist, kann auf allen Seiten vollständig verkleidet werden.
- Keine durchgehenden Bohrungen sorgen für eine perfekte Dichtigkeit.
- Oberflächen Feinschliff SATINIERT in Scotch-brite medium.
- Reversible Tür mit mindestens 120° Öffnung mit Innenscharnieren aus Edelstahl sowie Schlössern aus Edelstahl mit ¼ Umdrehung und Einsatz mit Doppelbart.
- Abnehmbare Hintere Rückwand befestigt mit nicht vorstehenden Kreuzschlitz Senkkopfschrauben aus Edelstahl.
- Abnehmbare obere Abdeckung.
- Abnehmbarer dichter unterer Kabelflansch.
- Polyurethan-Dichtung an allen zu öffnenden und abnehmbaren Teilen.
- Schräge Anschlagprofile auf den Dichtungen um das Stauen von Flüssigkeiten zu Verhinderung.
- Türen und Verkleidungen / Seitenteile etc. mit entgrateten Kanten für eine verletzungsfrei Sicherheit bei der Montage
- Schrauben und externes Zubehör mit Dichtung aus Edelstahl.
- Erdungsanschluss gemäß den gültigen Vorschriften.

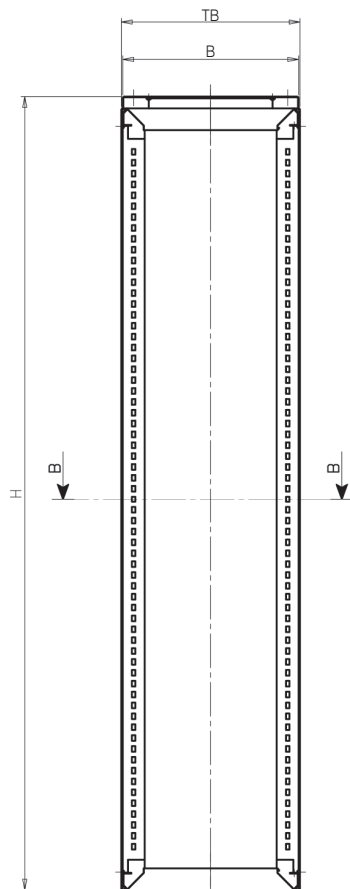
## ZUSÄTZLICHE MÖGLICHKEITEN AUF ANFRAGE

- Sonstige Einsatztypen oder Schlösser
- Allgemeines oder spezifisches Zubehör.
- Bohrungen nach Zeichnung auf der Tür, der Oberseite, den Seiten.
- Leitfähige Silikondichtungen für einen Temperaturbereich von - 50°C bis + 120°C.
- Sonderkonstruktionen nach Kunden Angaben möglich.
- AISI 316L oder anderen Spezialstählen Ausführungen.

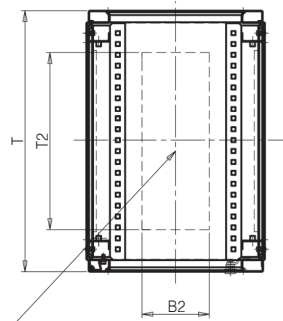
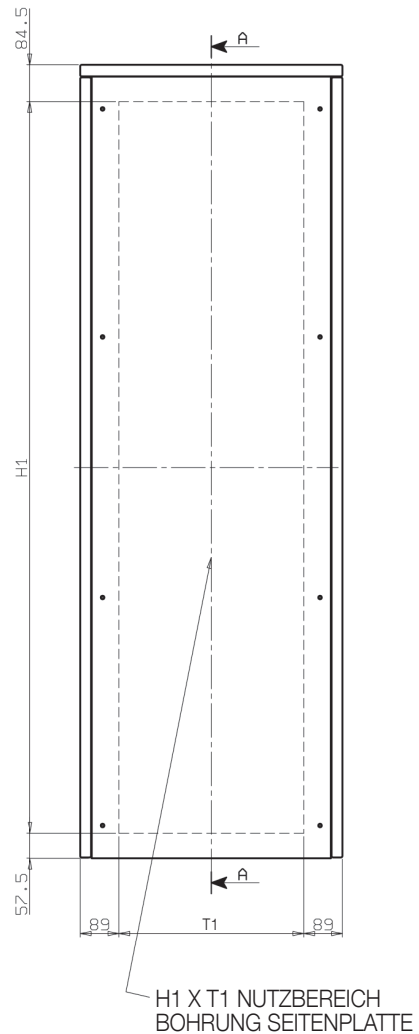


# Serie "ERCM-2"

VORDERANSICHT OHNE TÜR



SEITENANSICHT, INKLUSIVE SEITENWÄNDE



SCHNITT B-B

B2 X T2  
NUTZBEREICH BOHRUNG  
BASISFLANSCH

Artikel Nr.	Nennmaß			Außen Abmessungen mit Seitenwände	Nutzfläche Seitewand		Nutzfläche Bodenflansch	
	B	H	T		TB	H1	T1	B2
ERCM4018040_2	400	1800	400	414	1685	225	155	210
ERCM4018050_2	400	1800	500	414	1685	325	155	310
ERCM4018060_2	400	1800	600	414	1685	425	155	410
ERCM4018080_2	400	1800	800	414	1685	625	155	610
ERCM4020040_2	400	2000	400	414	1885	225	155	210
ERCM4020050_2	400	2000	500	414	1885	325	155	310
ERCM4020060_2	400	2000	600	414	1885	425	155	410
ERCM4020080_2	400	2000	800	414	1885	625	155	610

## EIGENSCHAFTEN

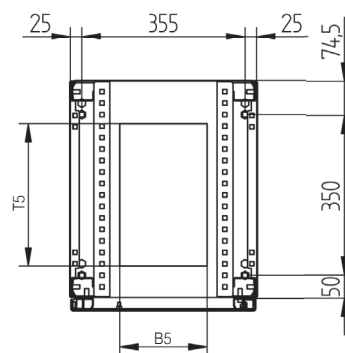
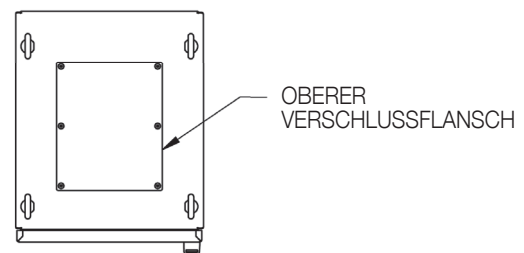
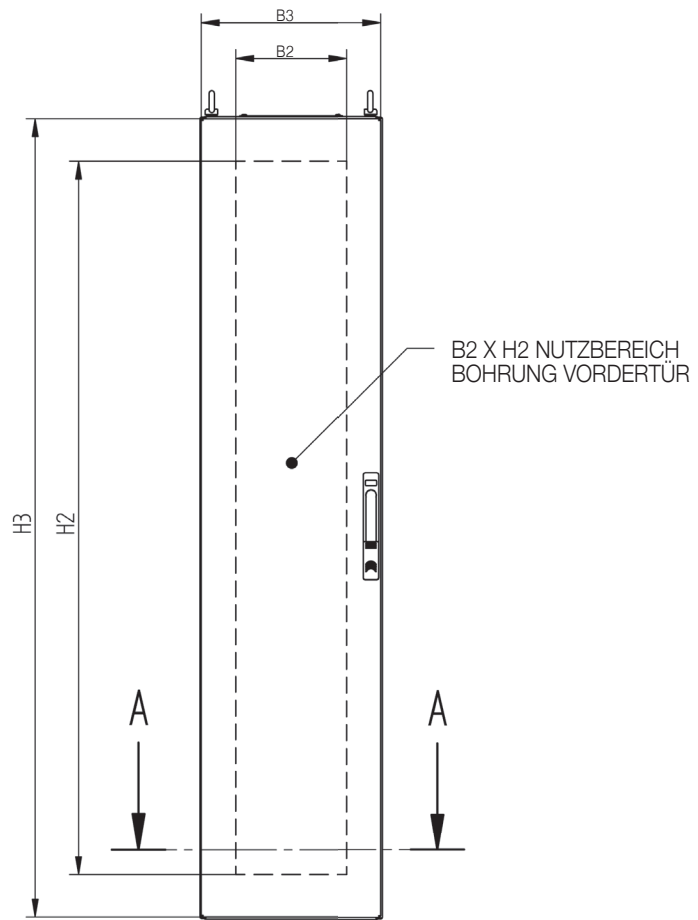
- Gefertigt aus Edelstahl AISI 304L (Wnr 1.4307)
- Gitterwerkrahmen St.=20/10 gebogen und gelocht in Abständen von 25 mm, kann auf allen Seiten vollständig verkleidet werden.
- Keine durchgehende Bohrungen sorgen für eine perfekte Dichtigkeit.
- Oberflächen Feinschliff SATINIERT, Scotch-Brite Medium.
- Vordertür umkehrbar und mit mindestens 120° Öffnung mit Innenscharnieren aus Edelstahl, ergonomischem Griff mit Einsätzen aus Edelstahl und Doppelblende.
- Rückwand ist fest mit dem Rahmen verbunden
- Kabeleinführung
- Abnehmbarer dichter unterer Kabelflansch.
- Polyurethan-Dichtung an allen zu öffnenden und abnehmbaren Teilen.
- Schräge Anschlagprofile auf den Dichtungen um das Stauen von Flüssigkeiten zu Verhinderung.
- Türen mit entgrateten Kanten für eine verletzungsfrei Sicherheit bei der Montage.
- Schrauben und externes Zubehör mit Dichtung aus Edelstahl.
- Erdungsanschluss gemäß den gültigen Vorschriften.

## ZUSÄTZLICHE MÖGLICHKEITEN AUF ANFRAGE

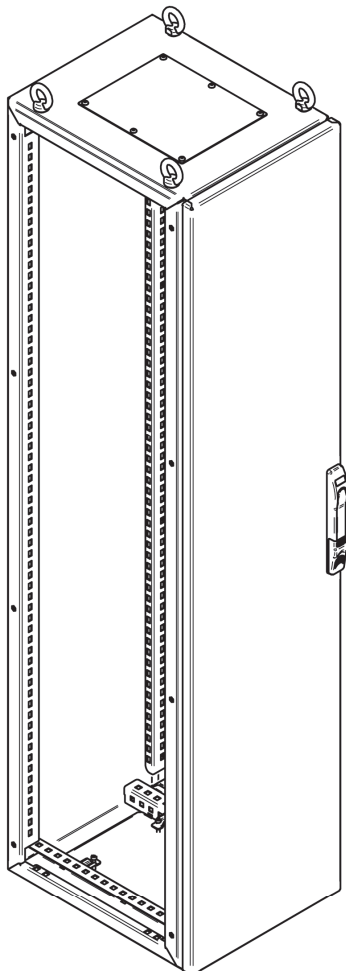
- Allgemeines oder spezifisches Zubehör.
- Bohrungen nach Zeichnung auf der Tür und den Seiten.
- Leitfähige Silikondichtungen für einen Temperaturbereich von - 50°C bis + 120°C.
- Sonderkonstruktionen nach Kunden Angaben möglich.
- AISI 316L oder anderen Spezialstählen Ausführungen.



## AUSSCHNITT VORDERTÜR



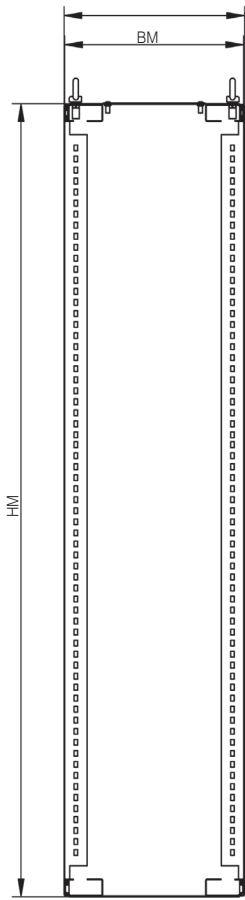
SCHNITT A-A



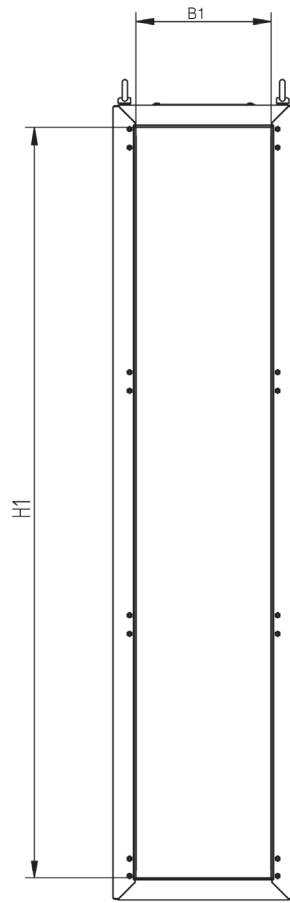
# Serie "SRCM"

## VORDERANSICHT OHNE TÜR

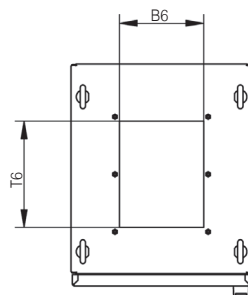
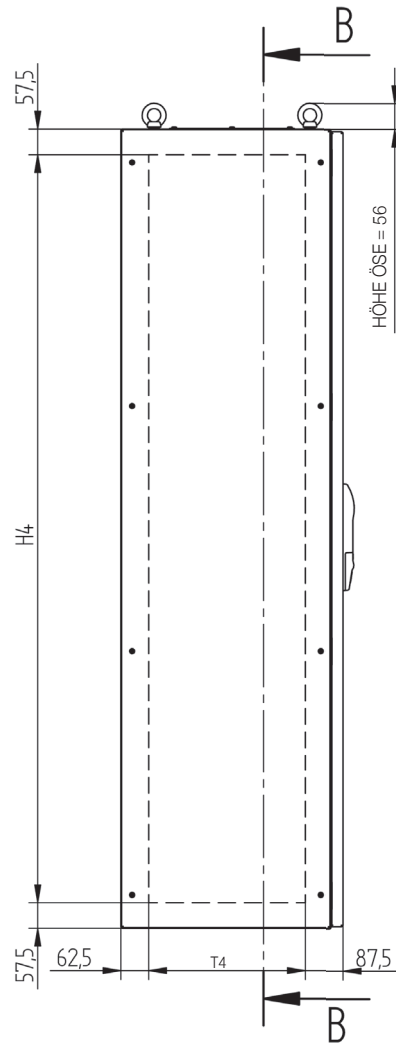
GESAMTBREITE = BM+9 (INKLUSIVE SEITENWÄN)



SCHNITT B-B



## SEITENANSICHT INKLUSIVE SEITENWÄNDE



Artikel Nr.	Nennmaß			Anz. Tür(en)	Außen Abmessungen		Abmessungen Öffnung Front		Abmessungen Montageplatte		Nutzfläche Vordür		Vordür Abmessungen		Nutzfläche Seitenwand		Nutzfläche Bodenflansch	
	B	H	T		BM	HM	B1	H1	B2	H2	B3	H3	B4	H4	H5	T5	B9	T9
SRCM4018040_2	400	1800	400	1	405	1800	304	1700	240	1600	402	1790	1685	250	190	210	190	140
SRCM4018050_2	400	1800	500	1	405	1800	304	1700	240	1600	402	1790	1685	350	190	310	190	240
SRCM4018060_2	400	1800	600	1	405	1800	304	1700	240	1600	402	1790	1685	450	190	410	190	340
SRCM4020050_2	400	2000	500	1	405	2000	304	1900	240	1800	402	1990	1885	350	190	310	190	240
SRCM4020060_2	400	2000	600	1	405	2000	304	1900	240	1800	402	1990	1885	450	190	410	190	340

## SEITENWÄNDE FÜR SCHRÄNKE

EMP EML SPD SLD ERCM-2 SRCM

Paar seitliche Schlieswände für zusammensetzbare Schränke Serie EGO und SPEED aus Edelstahl AISI 304L (Wnr 1.4307), fein satiniert, Typ Scotch-Brite, einschlieslich Edelstahlverschrauben für die Montage und schon geschäumte Polyurethandichtung.

Sie sind am Ende eines Moduls oder eines Satzes aus mehreren angereihten Modulen zu montieren.



### SCHALTSCHRÄNKE VERSION EMP - EML - ERCM-2

Art. - Nr	Beschreibung
EPL1840	2 SEITENWÄNDE H=1800 T=400
EPL1850	2 SEITENWÄNDE H=1800 T=500
EPL1860	2 SEITENWÄNDE H=1800 T=600
EPL1880	2 SEITENWÄNDE H=1800 T=800
EPL2040	2 SEITENWÄNDE H=2000 T=400
EPL2050	2 SEITENWÄNDE H=2000 T=500
EPL2060	2 SEITENWÄNDE H=2000 T=600
EPL2080	2 SEITENWÄNDE H=2000 T=800

### VERSION FÜR SCHRÄNKE SPD - SLD - SRCM

Art. - Nr	Beschreibung
SPDPL1840	2 SEITENWÄNDE H=1800 T=400
SPDPL1850	2 SEITENWÄNDE H=1800 T=500
SPDPL1860	2 SEITENWÄNDE H=1800 T=600
SPDPL2050	2 SEITENWÄNDE H=2000 T=500
SPDPL2060	2 SEITENWÄNDE H=2000 T=600

## SOCKEL

EMP EML SPD SLD ERCM-2 SRCM

Sockel aus Edelstahl AISI 304L (Wnr 1.4307), fein satiniert, Typ Scotch Brite, verfügbar in den Höhen 100 und 200 mm.

Kontrollierbar auf allen Seiten mit entnehmbarem Flansch und vorgesehen für die Montage von einstellbaren Hebefüßen (Art. SAC008; SAC008\_160; CLEAN\_SAC008; CLEAN\_SAC008/160).

### ZERLEGBARE SOCKEL

Die im unteren Teil geöffneten Sockel können mit einem unteren Verschlussflansch ausgestattet sein. Werden vormontiert oder im Montagebausatz geliefert.





## VERSION FÜR SCHRÄNKE EMP - EML - SPD - SLD

Art. - Nr H=100	Art. - Nr H=200	Abmessung
SZ10C6040	SZ20C6040	600x400
SZ10C8040	SZ20C8040	800x400
SZ10C10040	SZ20C10040	1000x400
SZ10C12040	SZ20C12040	1200x400
SZ10C16040	SZ20C16040	1600x400
SZ10C6050	SZ20C6050	600x500
SZ10C8050	SZ20C8050	800x500
SZ10C10050	SZ20C10050	1000x500
SZ10C12050	SZ20C12050	1200x500
SZ10C16050	SZ20C16050	1600x500

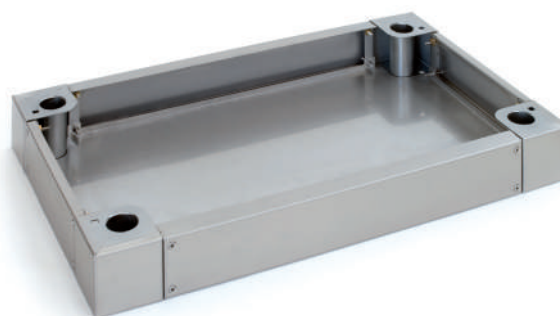
Art. - Nr H=100	Art. - Nr H=200	Abmessung
SZ10C6060	SZ20C6060	600x600
SZ10C8060	SZ20C8060	800x600
SZ10C10060	SZ20C10060	1000x600
SZ10C12060	SZ20C12060	1200x600
SZ10C16060	SZ20C16060	1600x600
SZ10C6080	SZ20C6080	600x800
SZ10C8080	SZ20C8080	800x800
SZ10C10080	SZ20C10080	1000x800
SZ10C12080	SZ20C12080	1200x800
SZ10C16080	SZ20C16080	1600x800

## SEITENGEHÄUSE VERSION ERCM-2 - SRCM

Art. - Nr H=100	Art. - Nr H=200	Abmessung
SZ10C4040R	SZ20C4040R	400x400
SZ10C4050R	SZ20C4050R	400x500
SZ10C4060R	SZ20C4060R	400x600
SZ10C4080R	SZ20C4080R	400x800

## HYGIENE SOCKEL

Die Sockel sind im unteren Teil mit einem Verschlussflansch geschlossen, der einen Schutzgrad von IP20 bietet und die eingehenden Kabel unterstützt. Sie werden vormontiert oder im Montagebausatz geliefert.



Art. - Nr H=100	Art. - Nr H=200	Abmessung
SZ10S6040	SZ20S6040	600x400
SZ10S8040	SZ20S8040	800x400
SZ10S10040	SZ20S10040	1000x400
SZ10S12040	SZ20S12040	1200x400
SZ10S16040	SZ20S16040	1600x400
SZ10S6050	SZ20S6050	600x500
SZ10S8050	SZ20S8050	800x500
SZ10S10050	SZ20S10050	1000x500
SZ10S12050	SZ20S12050	1200x500
SZ10S16050	SZ20S16050	1600x500

Art. - Nr H=100	Art. - Nr H=200	Abmessung
SZ10S6060	SZ20S6060	600x600
SZ10S8060	SZ20S8060	800x600
SZ10S10060	SZ20S10060	1000x600
SZ10S12060	SZ20S12060	1200x600
SZ10S16060	SZ20S16060	1600x600
SZ10S6080	SZ20S6080	600x800
SZ10S8080	SZ20S8080	800x800
SZ10S10080	SZ20S10080	1000x800
SZ10S12080	SZ20S12080	1200x800
SZ10S16080	SZ20S16080	1600x800

## SEITENGEHÄUSE VERSION ERCM-2 - SRCM

Art. - Nr H=100	Art. - Nr H=200	Abmessung
SZ10S4040R	SZ20S4040R	400x400
SZ10S4050R	SZ20S4050R	400x500
SZ10S4060R	SZ20S4060R	400x600
SZ10S4080R	SZ20S4080R	400x800

## BAJONETT- FLANSCH FÜR KABELINFÜHRUNG AUS GUMMI (KABELDURCHFÜHRUNG ANSTELLE DER STANDARD KABELDURCHFÜHRUNGPLATTE AM BODEN)

EMP EML SPD SLD

Gefertigt aus Edelstahl AISI 304L (Wnr 1.4307), kann anstelle des standardmäßigen Dichtungsflansches verwendet werden, wenn in diesem Bereich keine bestimmten Dichtungsanforderungen bestehen.

Bestehend aus 2 Elementen; dank eines Dichtungssystems und der Einstellmöglichkeit wird die Kabelführung unter dem Schrank erheblich vereinfacht.

In der Tiefe 800 ist die Version für Schränke mit Tür auf der Vorderseite und auf der Rückseite vorgesehen.



Art. - Nr	Beschreibung	Abmessung
SAC001/6040S	UNTERER FLANSCH MIT KABELFÜHRUNG AUS GUMMI	B=600 T=400 (ERSATZ)
SAC001/6050S	UNTERER FLANSCH MIT KABELFÜHRUNG AUS GUMMI	B=600 T=500 (ERSATZ)
SAC001/6060S	UNTERER FLANSCH MIT KABELFÜHRUNG AUS GUMMI	B=600 T=600 (ERSATZ)
SAC001/8040S	UNTERER FLANSCH MIT KABELFÜHRUNG AUS GUMMI	B=800 T=400 (ERSATZ)
SAC001/8050S	UNTERER FLANSCH MIT KABELFÜHRUNG AUS GUMMI	B=800 T=500 (ERSATZ)
SAC001/8060S	UNTERER FLANSCH MIT KABELFÜHRUNG AUS GUMMI	B=800 T=600 (ERSATZ)
SAC001/8080S	UNTERER FLANSCH MIT KABELFÜHRUNG AUS GUMMI	B=800 T=800 (ERSATZ)
SAC001/10040S	UNTERER FLANSCH MIT KABELFÜHRUNG AUS GUMMI	B=1000 T=400 (ERSATZ)
SAC001/10050S	UNTERER FLANSCH MIT KABELFÜHRUNG AUS GUMMI	B=1000 T=500 (ERSATZ)
SAC001/10060S	UNTERER FLANSCH MIT KABELFÜHRUNG AUS GUMMI	B=1000 T=600 (ERSATZ)
SAC001/8080FRS	UNTERER FLANSCH MIT KABELFÜHRUNG AUS GUMMI	B=800 T=800 VORDERSEITE/RÜCKSEITE (ERSATZ)

## BAUSATZ LENKROLLEN

EMP EML SPD SLD ERCM-2 SRCM

Bausatz bestehend aus 2 Lenkrollen und 2 Lenkrollen mit Bremse mit Halterung aus Edelstahl AISI 304L (Wnr 1.4307) und Gummiprofil.

Unter allen Schränken mit oder ohne Sockel zu verwenden.

Für die Montage kann es notwendig sein, Bohrungen auszuführen oder elektrogeschweißte Stiftschrauben anzubringen. Die Vorbereitung dazu kann auf Anfrage im Werk erfolgen.



Art. - Nr	Beschreibung
SAC011	Set 2 Rollen + 2 Lenkrollen C/BREMSE AUS EDELSTAHL

# HEBEFÜSSE BAUSATZ

EMP EML SPD SLD ERCM-2 SRCM

## HEBEFÜSSE BAUSATZ MIT GEWINDESTANGE (MONTAGE UNTER SOCKEL)

Ermöglichen eine Einstellung zwischen 50 und 150 mm vom Boden.

Bausatz bestehend aus:

- 4/6 verstellbaren Füßen mit Schaft M20 aus Edelstahl AISI 304L (siehe Tabelle).
- Gelenkplatte aus Polyamid, am Boden verankerbar.
- Klemmhalterung aus Polyamid mit Innengewinde M20, unter allen Arten von Sockeln zusammensteckend zu verbinden.
- Schrauben für den Zusammenbau.

Art. - Nr	Anz. Füße	Eigenschaften
SAC008	4	Bausatz für Schränke B<1600
SAC008_160	6	Bausatz für Schränke B≥1600



## SANITÄRFÜSSE BAUSATZ (MONTAGE UNTER SOCKEL)

Verwendung in den Umgebungen, in denen die Reinigungs- und Desinfektionsanforderungen höher sind, wobei eine Einstellung zwischen 130 und 150 mm vom Boden möglich ist.

Bausatz bestehend aus:

- 4/6 Teleskopfüße, vollständig aus Edelstahl AISI 304L ohne sichtbares Gewinde (siehe Tabelle).
- Gelenkplatte aus Polyamid, am Boden verankerbar.
- Klemmhalterung aus Polyamid mit Innengewinde M10, unter allen Sockelarten zusammensteckend zu verbinden.
- Schrauben für den Zusammenbau

Art. - Nr	Anz. Füße	Eigenschaften
CLEAN_SAC008	4	Bausatz für Schränke B<1600
CLEAN_SAC008/160	6	Bausatz für Schränke B≥1600



## SANITÄRFÜSSE BAUSATZ (MONTAGE OHNE SOCKEL)

Sie werden in den Umgebungen verwendet, in denen die Reinigungs- und Desinfektionsanforderungen höher sind. Sie können direkt unter der Basis des Schrankes ohne Sockel montiert werden, wodurch eine Einstellung zwischen 130 und 180 mm vom Boden möglich ist. Für die Anwendung sind möglicherweise Löcher erforderlich oder es müssen elektrogeschweißte Stiftschrauben befestigt werden. Die Vorsehung dazu kann auf Anfrage im Werk erfolgen.

Bausatz bestehend aus:

- 4/6 Teleskopfüße, vollständig aus Edelstahl AISI 304L ohne sichtbares Gewinde (siehe Tabelle).
- Schraubenbefestigungssystem unter der Basis des Schrankes.
- Schrauben für den Zusammenbau.

Art. - Nr	Anz. Füße	Eigenschaften
CLEAN_SAC034	4	Bausatz für Schränke B<1600
CLEAN_SAC034/160	6	Bausatz für Schränke B≥1600



## TRANSPORTÖSEN SET ZUR VERSTÄRKUNG ZUM ANHEBEN DER ANREIHSCHRÄNKE

EMP EML SPD SLD

Empfohlenes Zubehör zur Verstärkung der Verbindungsvorrichtung zwischen 2 Schränke Serie EGO und SPEED während der Anhebe- und Transportphase. Das Set besteht aus 2 robusten verzinkten Blechbügeln und der entsprechenden Verschraubung und ersetzt die Ösen in der Verbindungszone.

Es ist für schwere Gewichte oder für Schrankensätze aus 3 oder mehreren Modulen notwendig.



Art. - Nr	Beschreibung
EAC068	TRANSPORTÖSEN "L"- FÖRMIG FÜR SCHRÄNKE EGO UND SPEED

## VERZINKTE MITTELSTEG-VERBINDUNG FÜR MONTAGEPLATTEN UND BEFESTIGUNGSMATERIAL DER SCHRÄNKE

EMP EML SPD SLD

Verzinkte Platten, geformt, entwickelt, um den Montageplatten der Schränke Serie EGO und SPEED durchgehend zu verbinden.

Sie können für die Vorverkabelung verwendet werden, da dank der entsprechenden Verstärkungsprofile und der Verschraubung eine stabile durchgehende Oberfläche erreicht wird, die bei Verwendung des Sets Gleitführungen, Art. SAC037\_\_\_\_\_, von der Seite eingeführt werden kann. Außerdem wird die Erhöhung der Verkabelungsfläche an Schränken mit der schon vormontierten Grundplatte ermöglicht, in diesem Fall müssen die Verstärkungsprofile nicht verwendet werden, sondern nur die im Set gelieferte Verschraubung.

Bei Verwendung der Ausgleichsplatte reduziert sich der Nutzbereich zwischen Grundplatte und Türeninnenbereich um 50 mm.



### SCHALTSCHRÄNKE VERSION EMP – EML – SPD – SLD (NUR MIT DER ARTIKEL-NR. EAC037)

Art. - Nr	Beschreibung
EAC004	VERZINKTE MONTAGEPLATTE MITTELSTEG-VERBINDUNG B=107 H=1800
EAC005	VERZINKTE MONTAGEPLATTE MITTELSTEG-VERBINDUNG B=107 H=2000

### SCHRÄNKE SPD-SLD MIT VORDERER EINFÜHRUNG

Art. - Nr	Beschreibung
EAC004_F	VERZINKTE MONTAGEPLATTE MITTELSTEG-VERBINDUNG B=107 H=1800
EAC005_F	VERZINKTE MONTAGEPLATTE MITTELSTEG-VERBINDUNG B=107 H=2000

### SCHRÄNKE EMP-EML-SPD-SLD MIT VERBREITERTER MONTAGEPLATTE (NUR MIT DER ARTIKEL-NR. EAC037)

Optional zur Kupplung der Montageplatten vor der Einführung in den Schrank

Art. - Nr	Beschreibung
EAC004_M	AUSGLEICHSKIT H=1800
EAC005_M	AUSGLEICHSKIT H=2000

# SET FÜR DIE VERBINDUNG VON ZWEI SCHRÄNKE

EMP EML SPD SLD ERCM-2 SRCM

Notwendiges Zubehör für die Verbindung von 2 Modulen der Serie EGO und Serie SPEED.

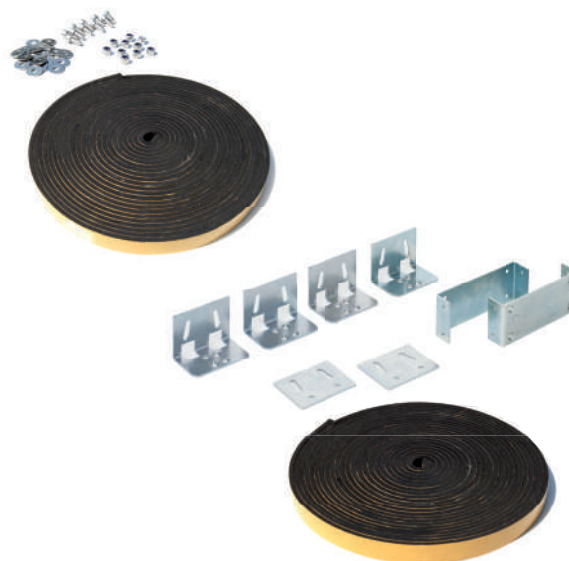
Die einfache und intuitive Montage des Verbindungssets garantiert die Unversehrtheit des auf jedem einzelnen Modul erklärten Schutzgrads.

## SCHALTSCHRÄNKE VERSION EMP-EML

Art. EAC010P wird für alle Schranktiefen mit Ausnahme der 800 mm Tiefe empfohlen und besteht aus 4 Winkeleisen, 2 vertikalen Zentralen, Dichtungen und Schrauben und Schrauben.

Art. EAC 010PP wird empfohlen, um Schränke mit einer Tiefe von 800 mm und mehr für schwere Lasten zu unterstützen. Es besteht aus 4 Winkeleisen, 2 vertikalen zentralen, 2 horizontalen zentralen, Dichtung und Schrauben.

Art. - Nr	Beschreibung
<b>EAC010P</b>	VERBINDUNGSSET SCHRÄNKE FÜR SCHRÄNKE T=400/500/600
<b>EAC010PP</b>	SCHWERES VERBINDUNGSSET SCHRÄNKE FÜR SCHRÄNKE T=800

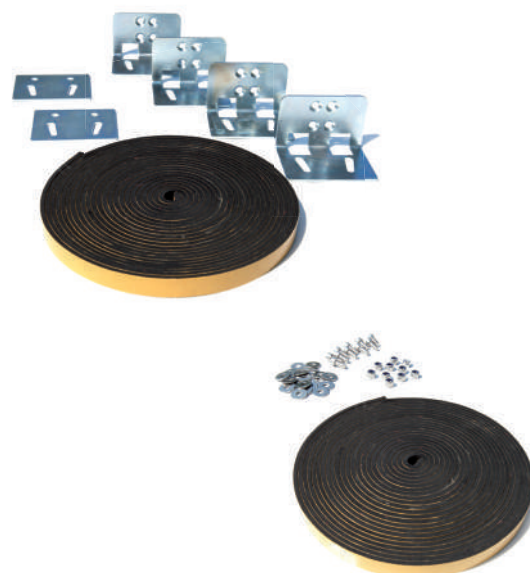


## SCHALTSCHRÄNKE VERSION SPD-SLD

Art. ASPD010 wird verwendet, wenn die Verbindung der Module direkt ab Werk durchgeführt wird. Es besteht aus Dichtung, Schrauben und gegebenenfalls vertikalen Zentralen.

Art. ASPD010P wird im Kit geliefert, um zusammenzubauen, wenn die Verbindung der Module direkt vom Benutzer durchgeführt wird. Es besteht aus 4 Winkel Eisen, 2 vertikalen zentralen, Dichtung und Schrauben.

Art. - Nr	Beschreibung
<b>ASPD010</b>	STANDARD VERBINDUNGSSET - WIRD VERWENDET BEI WERKSMONTAGE
<b>ASPD010P</b>	SCHWERLASTVERBINDUNGSSET - WIRD VERWENDET WENN DIE MONTAGE NICHT AB WERK DURCHGEFÜHRT WIRD



## GLEITFÜHRUNGEN FÜR DIE SEITLICHE EINFÜHRUNG DER VERKABELTE MONTAGEPLATTE

EMP EML SPD SLD

Entwickeltes Zubehör zur Erleichterung der Einfügung der Verkabelungsplatten in die Schränke der Serie EGO und Serie SPEED.

Es wird für die einzelnen Module, wie für die Satze verwendet, die aus mehreren angereichten Modulen bestehen; in diesem Fall ist es notwendig, die Platten mit dem Plattenverbindungsset Art. EAC004 /EAC005 und Art. EAC004\_M /EAC005\_M zu montieren. Das Set besteht aus 1 unterem Bügel, 1 oberen Bügel und der zur Befestigung notwendigen Verschraubung.

Das Zubehörteil muss gemeinsam mit dem Code des Schrank bestellt werden, da die Verkabelungsplatte mit Rollen geliefert wird, die das Einfügen erleichtern und die Gleitreibung reduzieren. Die seitliche Einfügung reduziert die Nutztiefe zwischen Grundplatte und Türeninnenbereich.



Art. - Nr	Beschreibung
<b>EAC037/60</b>	GLEITFÜHRUNGEN FÜR DIE SEITLICHE EINFÜHRUNG DER VORVERDRAHTETEN MONTAGEPLATTE FÜR SCHRÄNKE B=600 MM
<b>EAC037/80</b>	GLEITFÜHRUNGEN FÜR DIE SEITLICHE EINFÜHRUNG DER VORVERDRAHTETEN MONTAGEPLATTE FÜR SCHRÄNKE B=800 MM
<b>EAC037/100</b>	GLEITFÜHRUNGEN FÜR DIE SEITLICHE EINFÜHRUNG DER VORVERDRAHTETEN MONTAGEPLATTE FÜR SCHRÄNKE B=1000 MM

## TRENNUNG VON 2 SCHRÄNKEN

EMP EML SPD SLD

Panel aus verzinktem Blech für eine Anwendung im Schaltfeld, zur Trennung (IP20) von 2 nebeneinander stehenden Schränken der Serie EGO und Serie SPEED, einschlieslich Montagegematerial.

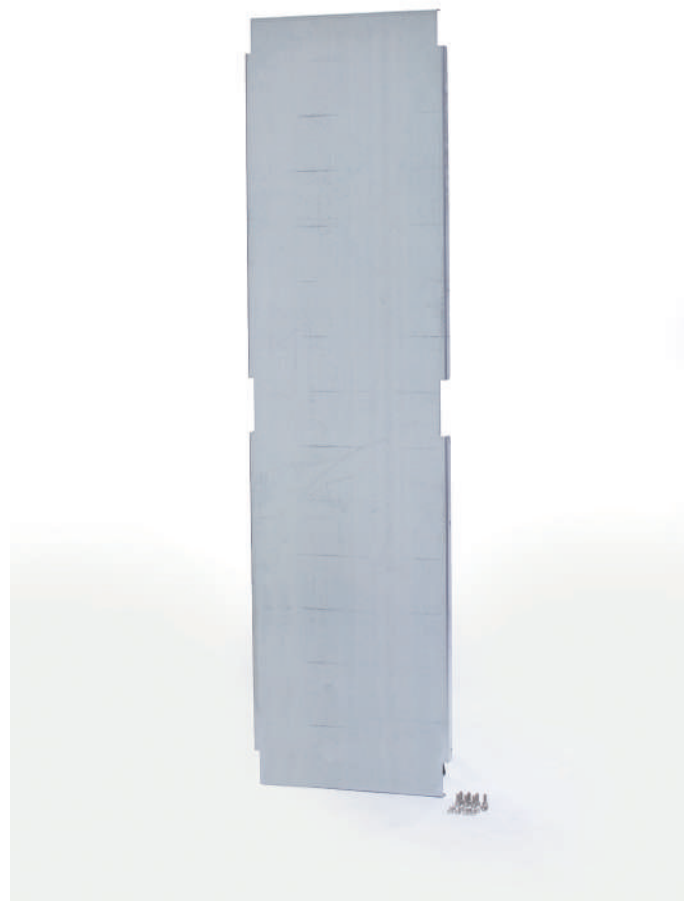
Die Anwendung des Trennsatzes schließt die Möglichkeit aus, in derselben Verbindung das Set verzinkte Ausgleichsplatte Art. EAC004 / Art. EAC005 zu montieren.

### SCHALTSCHRÄNKE VERSION EMP-EML

Art. - Nr	Beschreibung
<b>EMS184</b>	TRENNUNG VON 2 SCHRÄNKEN H=1800 T=400
<b>EMS185</b>	TRENNUNG VON 2 SCHRÄNKEN H=1800 T=500
<b>EMS186</b>	TRENNUNG VON 2 SCHRÄNKEN H=1800 T=600
<b>EMS188</b>	TRENNUNG VON 2 SCHRÄNKEN H=1800 T=800
<b>EMS204</b>	TRENNUNG VON 2 SCHRÄNKEN H=2000 T=400
<b>EMS205</b>	TRENNUNG VON 2 SCHRÄNKEN H=2000 T=500
<b>EMS206</b>	TRENNUNG VON 2 SCHRÄNKEN H=2000 T=600
<b>EMS208</b>	TRENNUNG VON 2 SCHRÄNKEN H=2000 T=800

### SCHALTSCHRÄNKE VERSION SPD - SLD

Art. - Nr	Beschreibung
<b>SPMS184</b>	TRENNUNG VON 2 SCHRÄNKEN H=1800 T=400
<b>SPMS185</b>	TRENNUNG VON 2 SCHRÄNKEN H=1800 T=500
<b>SPMS186</b>	TRENNUNG VON 2 SCHRÄNKEN H=1800 T=600
<b>SPMS204</b>	TRENNUNG VON 2 SCHRÄNKEN H=2000 T=400
<b>SPMS205</b>	TRENNUNG VON 2 SCHRÄNKEN H=2000 T=500
<b>SPMS206</b>	TRENNUNG VON 2 SCHRÄNKEN H=2000 T=600



## INNENTÜR SET FÜR SCHRÄNKE

EMP EML SPD SLD

Innentüren mit Scharnier, aus Edelstahl AISI 304L (Wnr 1.4307), fein satiniert, Typ Scotch-brite. Sie können innen mit 75 mm Abstand von Aussentür befestigt werden (weitere Befestigungstiefen auf Wunsch); dank dem mitgelieferten Verschlussrahmen wird ein Schutzgrad IP20 garantiert.

Es gibt Schlösser mit 2 ¼ Umdrehungen Doppelbarteinsatz; Für Schränke mit 1 Tür kann die Öffnung umgekehrt werden, während bei Schränken mit 2 Türen (mit Mittelsteg) die Scharniere an den Seiten der Schränke sind und die Schließung zur zur Mitte erfolgt. Lieferung im Bausatz oder vormontiert.

Zeichnung der Bohrungen kann angefordert werden. Das empfohlene Höchstlast für die Tür beträgt 35 kg.



Art. - Nr	Beschreibung
EKCP6018	INNENTÜR SET EGO/SPEED B=600 H=1800
EKCP6020	INNENTÜR SET EGO/SPEED B=600 H=2000
EKCP8018	INNENTÜR SET EGO/SPEED B=800 H=1800
EKCP8020	INNENTÜR SET EGO/SPEED B=800 H=2000
EKCP1018	INNENTÜR SET EGO/SPEED B=1000 H=1800
EKCP1020	INNENTÜR SET EGO/SPEED B=1000 H=2000
EKCP1218	INNENTÜR SET EGO/SPEED B=1200 H=1800 MONTAGE IN VERSION MIT MITTLEREM PFOSTEN
EKCP1220	INNENTÜR SET EGO/SPEED B=1200 H=2000 MONTAGE IN VERSION MIT MITTLEREM PFOSTEN
EKCP1618	INNENTÜR SET EGO/SPEED B=1600 H=1800 MONTAGE IN VERSION MIT MITTLEREM PFOSTEN
EKCP1620	INNENTÜR SET EGO/SPEED B=1600 H=2000 MONTAGE IN VERSION MIT MITTLEREM PFOSTEN

## SET FÜR ÖFFNUNGSPRIORITÄT

EMP EML SPD SLD

Das Zubehör wurde entwickelt, um 2 Türen mit nebeneinander liegender Schließung eine Öffnungspriorität zu geben.

Es kann in den Schränken mit 2 Türen mit mittlerem Pfosten. Lieferung im Montage-Set oder auf Anfrage vormontiert.

Art. - Nr	Beschreibung
SAC068	SET FÜR ÖFFNUNGSPRIORITÄT TÜREN EGO/SPEED



## MODUL FÜR TRENNSCHALTER FÜR DEN NORDAMERIKANISCHEN MARKT

SPD EMP

Schrank mit einer Tür aus den modularen Serien EGO und SPEED, hergestellt aus Edelstahl AISI 304L (Wnr 1.4307) gemäß NEMA, Standardreferenz für die Sicherheitsanforderungen in den USA und Nordamerika.

Das Angebot beinhaltet:

- Schaltschrankrahmen mit Rückwand;
- Tür (W-Tür = W-Schrank - 200 mm), verwendet als Vorrangtür bei Anreihung mehrerer Schrankmodule
- Montageplatte für Fronteinführung (wir empfehlen die Option seitliche Einführung Art. EAC037\_60, EAC037\_80, EAC037\_100);
- Auswechselbare Dichtung Bodenplatte
- Demontierbarer Mittelsteg
- Frontplatte verschraubt W = 200 mm mit Bohrungen für folgende Schalter:
  - Allen Bradley 1494 U-HM1
  - Square D 9422 A1
  - General Electric TDA type 1 and 2
  - Eaton NZM serie
  - Siemens ITE MAX FLEX ®



Schaltschrankbreite	Türbreite
600 mm	400 mm
800 mm	600 mm
1000 mm	800 mm

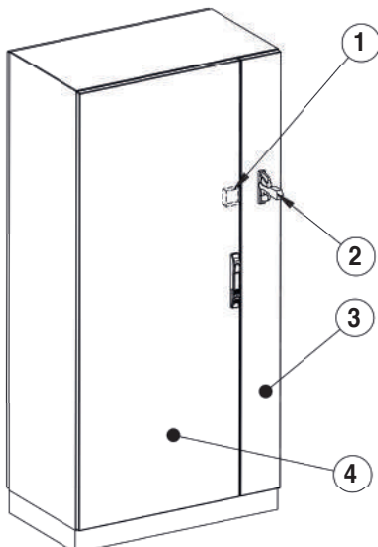
Bei Bestellungen wird empfohlen, den Code nach folgendem Schema zu erstellen: Er besteht aus dem Schrankcode + Zusatz **\_PSER** (Tür mit Griff rechts) und **\_PSEL** (Tür mit Griff links).

Beispiel:

EMP6018050\_**PSER** / SPD6018050\_**PSER**

EMP6018050\_**PSEL** / SPD6018050\_**PSEL**

Überprüfen Sie den Bestellcode der Schränke auf **Seite 6** für die **EMP**-Serie und auf **Seite 20** für die **SPD**-Serie.



Für Schränke, die mit zusätzlichen Modulen erweitert werden, muss, um die NEMA-Anforderungen zu erfüllen, ein Kopplungsset für die Schaltschrankverriegelung verwendet werden, das das Öffnen der Nebentüren der anderen Module verhindert, wenn die Haupttür nicht zuvor geöffnet wurde.

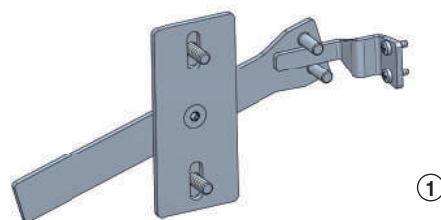
Weitere Informationen finden Sie in folgender Zeichnung:

- ① VERRIEGELUNGSHABEL
- ② SCHALTER (NICHT IM LIEFERUMFANG ENTHALTEN)
- ③ PANEL
- ④ TÜR



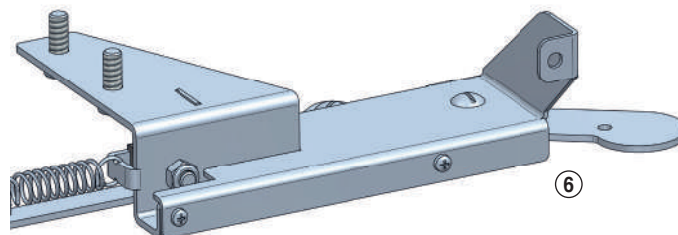
# VERRIEGELUNGSKIT FÜR VORRANGTÜREN, DIE IN DER SCHRANKREIHE DIE NEBENTÜREN FREIGEBEN

Diese Vorrichtung wird verwendet, um die Vorrangtür, die die Öffnung Nebentüren steuert, in der Schrankreihe zu verriegeln.



## ZENTRALVERRIEGELUNG ⑥

Mechanischer Antrieb, der an der Vorrangtür des Moduls angebracht werden muss, um die Öffnung der Nebentüren der Anreihsschränke zu steuern.

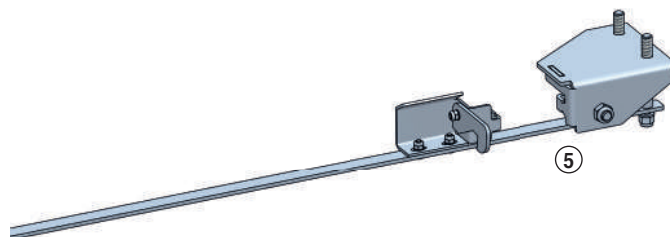


Art. - Nr	Beschreibung
AMCR	MONTAGE AM RICHTIGEN MODUL
AMCL	MONTAGE AM LINKEN MODUL

## KOPPLUNGSET SCHRANKVERRIEGELUNG ⑤

Zur Kopplung der Nebentüren an die Vorrangtür von Schrankreihen., so dass die Nebentüren erst nach dem Öffnen der Vorrangtür geöffnet werden können.

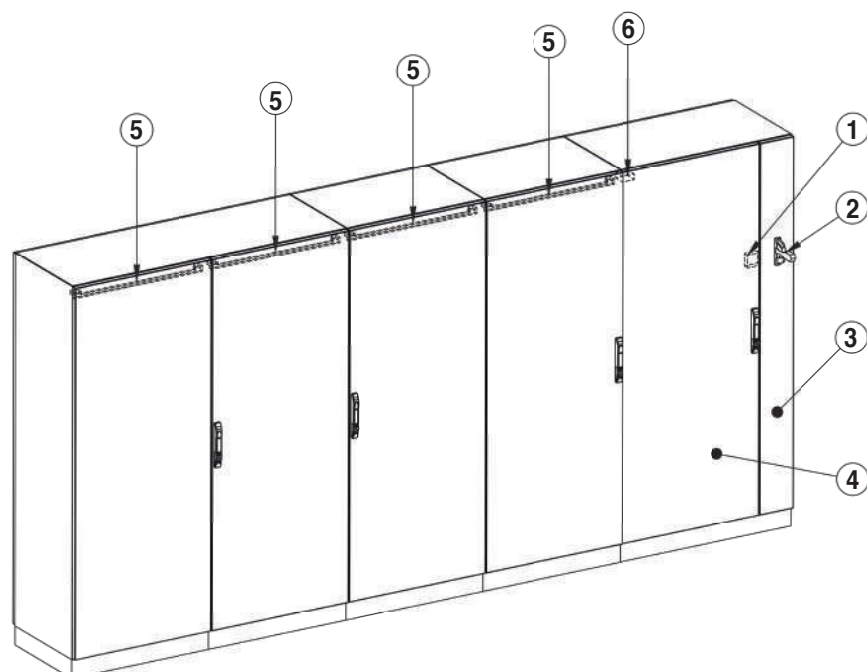
Es ist sowohl für ein rechts als auch für ein links positioniertes HauptModul einsetzbar.



Art. - Nr	Modulbreite
AAM600	B=600 mm
AAM800	B=800 mm
AAM1000	B=1000 mm

\* Technische Anmerkung:

Für Doppeltürschränke, mit oder ohne Mittelsteg, ist es notwendig, 2 Kopplungssets für Schrankverriegelung zu bestellen.



- ① VERRIEGELUNGSHABEL
- ② SCHALTER  
(NICHT IM LIEFERUMFANG ENTHALTEN)
- ③ PANEL
- ④ VORRANGTÜR
- ⑤ KOPPLUNG SCHRANKVERRIEGELUNG
- ⑥ ZENTRALVERRIEGELUNG

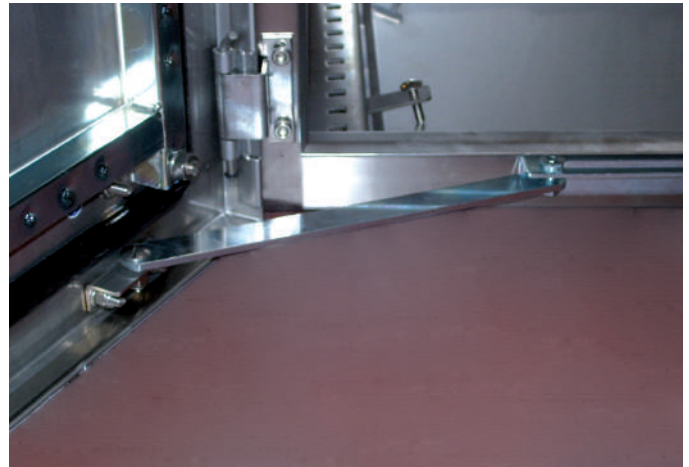
## VERRIEGELUNGSSYSTEM FÜR GEÖFFNETE TÜR

EMP EML SPD SLD

Vorrichtung, die die Tür in offener Position blockiert, wodurch ein versehentliches Schließen verhindert wird. Sie kann als Bausatz oder schon vormontiert geliefert werden.

Für den Einbau vor Ort könnten Bohrungen erforderlich werden oder die Anbringung elektrogeschweißter Stiftschrauben.

Art. - Nr	Beschreibung
SAC048	TÜRSPERRE GEÖFFNET FÜR EGO/SPEED-SCHRÄNKE



## SET HINTERE TÜR FÜR SCHRÄNKE

EMP EML

In den Versionen EGO kann das hintere Panel ersetzt werden, ohne Bohrungen oder Änderungen vorzunehmen, und zwar mit einer Tür mit Scharnieren aus Edelstahl AISI 304L (Wnr 1.4307), fein satiniert, Typ Scotch-Brite, mit den gleichen Eigenschaften der Vordertür.

Die hintere Tür kann werkseitig vormontiert oder als Set für die Montage durch den Endkunden geliefert werden (in diesem Fall wird der Preis auf Wunsch mitgeteilt).

Für Schränke mit 2 Türen B=1600 mm wird ein Anpassungsset am mittleren Pfosten benötigt, somit muss besonders auf die Bestellnummer geachtet werden, die für Schränke mit 2 Türen - B=1600 mm - spezifisch ist.

Für Breiten von 1200 ist das Set Hintertüren nicht in der Standardkonfiguration vorgesehen, es ist jedoch auf Wunsch erhältlich (Spezialausführung, die werkseits montiert wird).

Art. - Nr	Beschreibung
EPP6018	HINTERE TÜR B=600 H=1800 (AUFPREIS)
EPP6020	HINTERE TÜR B=600 H=2000 (EXTRA CHARGE)
EPP8018	HINTERE TÜR B=800 H=1800 (EXTRA CHARGE)
EPP8020	HINTERE TÜR B=800 H=2000 (EXTRA CHARGE)
EPP1018	HINTERE TÜR B=1000 H=1800 (EXTRA CHARGE)
EPP1020	HINTERE TÜR B=1000 H=2000 (EXTRA CHARGE)
EPP1618	HINTERE TÜR B=800 H=1800 N.02 STÜCK + SET PFOSTEN (AUFPREIS)
EPP1620	HINTERE TÜR B=600 H=2000 N.02 STÜCK + SET PFOSTEN (AUFPREIS)



## DREHBAREN 19" RACK RAHMEN FÜR SCHRÄNKE B=800

EMP EML SPD SLD

Aus AISI 304L (Wnr 1.4307), für Rack 19"-Instrumente-Anwendungen innerhalb des Schrank Version EGO and SPEED, Breite 800 mm, entwickelt.

Die Drehachse ist ungefähr auf einem Dritte der Breite (Scharnierseite) vorgesehen und ermöglicht, Instrumente mit einer Tiefe bis zu 475 mm aufzunehmen.

Am Schrank H=1800 mm beträgt das Fassungsvermögen des Rack-19"-Rahmens 35 HE-Einheiten und 40 HE-Einheiten am Schrank H=2000.

Die Distanz vom Rahmenäusseren bis Türinnenbereich beträgt 70 mm. Wir empfehlen die Anwendung des drehbaren Rack-19"-Rahmens und die Anwendung des Bajonette-Kabeldurchgang-Flanschsystems mit Kabeldurchgängen aus Gummi Art. SAC001/80\_\_S anstatt des Standard-Kabeleingangsflanschs.



Art. - Nr	Beschreibung
EACRACK8018	DREHBAREN 19" RACK RAHMEN 800x1800 35 U HE
EACRACK8020	DREHBAREN 19" RACK RAHMEN 800x2000 40 U HE

## RAHMEN RACK 19" FIX FÜR SCHRÄNKE B=800

EMP EML SPD SLD

Starre Rahmen aus AISI 304L (Wnr 1.4307), für Rack 19"-Instrumente-Anwendungen innerhalb des Schrank Version EGO und SPEED, Breite 800 mm, entwickelt. Sie ermöglichen, sehr tiefe Instrumente aufzunehmen.

Tiefeneinstellung und Einstellung an der waagrechten Achse. Am Schrank H=1800 mm beträgt das Fassungsvermögen des Rack-19"-Rahmens 37 HE-Einheiten und 42 HE-Einheiten am Schrank H=2000 mm.

Anstatt des drehbaren Rack-Rahmens zu verwenden, wenn keine ständige Notwendigkeit besteht, von der Vorderseite des Schrank an die Rückseite der Rack-Instrumente zu gelangen. Im Montageset geliefert.



Art. - Nr	Beschreibung
EACTRACK8018	RAHMEN RACK 19" FIX 800x1800 37 U HE
EACTRACK8020	RAHMEN RACK 19" FIX 800x2000 42 U HE

## 19" RAHMEN SYSTEM FÜR SCHRÄNKE B=600

EMP EML SPD SLD

Set mit 2 geformten Profilen aus AISI 304L (Wnr 1.4307), vorgelocht, für Rack 19"-Instrumente-Anwendungen innerhalb des Schrankes Version EGO und SPEED, Breite 600 mm, entwickelt.

Am Schrank H=1800 mm beträgt das Fassungsvermögen der Rack-19"-Stützen 37 HE-Einheiten und 42 HE-Einheiten am Schrank H=2000 mm.

Im Montageset geliefert.



Art. - Nr	Beschreibung
EACMRACK6018	19" RAHMEN SYSTEM 600x1800 37 U HE
EACMRACK6020	19" RAHMEN SYSTEM 600x2000 42 U HE

## BÜGELPAAR ZUR ABSTÜTZUNG DER DIN-STANGE

EMP EML SPD SLD

Bügelpaar aus Edelstahl AISI 304L (Wnr 1.4307) zur Abstützung der DIN-Stange, in der Tiefe einstellbar, für die Befestigung von modularen Schaltern.

Es ist die Anwendung eines Paares für jedes gelochte Paneel des Rahmensets für modulare Schalter Serie EKIM\_ / SKIM\_ empfehlenswert.

Im Montageset geliefert.



Art. - Nr	Beschreibung
KSDIN	PAAR STÜTZBÜGEL DIN-STANGE MIT ZUBEHÖR FÜR TIEFENREGELUNG UND EDELSTAHLVERSCHRAUBUNG (DIN-STANGE NICHT INBEGRIFFEN)

# SET MODULARE SCHALTER

EMP EML SPD SLD

System für die Montage von modularen Schaltern innerhalb der Schränke der Serie EGO und SPEED, aus Edelstahl AISI 304L (Wnr 1.4307), fein satiniert, Typ Scotch-Brite. Bestehend aus Rahmen mit vertikalen vorgelochten Stützen, Abstand DIN 25 mm und blindverschraubten oder Langloch-Paneeelen mit Schlitz H=46 mm, um die im Handel üblichen Schalter aufzunehmen. Die Langlochpaneele sind H=200 mm und haben ein Aufnahmevermögen von 23 Modulen für Schrank B=600 mm und 34 Module für Schrank B=800 mm.

Die Blindpaneele haben eine Höhe von 200, 400 oder 600 mm und können nach Zeichnung gelocht werden.

Die Schränke mit Höhe 1800 mm haben eine Nutzhöhe des Rahmens von 1600 mm, und 2 Pufferpaneele mit einer H=50 mm, die als Endabschlüsse oben und unten montiert werden.

Die Schränke mit Höhe 2000 mm haben eine Nutzhöhe des Rahmens von 1800 mm, und 2 Pufferpaneele mit einer H=50 mm, die als Endabschlüsse oben und unten montiert werden.

Die Zahl und die Art der eingeschraubten Paneele (die Paneele sind im Set enthalten) müssen in der Bestellung über Beschreibung, Plan, oder Bestellnummer und Zahl der Paneele angefordert werden (die Bestellnummern der Paneele sind in dem zugehörigen Abschnitt aufgeführt).

Wir empfehlen die Anbringung des Rahmens werkseits, während die Paneele als Montageset geliefert werden.

Die Schränke mit dem vorgelochten Rahmen für Paneele modulare Schalter werden ohne interne Verkabelungsplatte komplett oder teilweise geliefert, die nur für diese Konfiguration als „Optional“ betrachtet wird.



## SCHALTSCHRÄNKE VERSION EMP - EML

Art. - Nr	Beschreibung
EKIM6018	VORGELOCHTER RAHMEN, N.8 PANEELE UND EDELSTAHLVERSCHRAUBUNG
EKIM6020	VORGELOCHTER RAHMEN, N.9 PANEELE UND EDELSTAHLVERSCHRAUBUNG
EKIM8018	VORGELOCHTER RAHMEN, N.8 PANEELE UND EDELSTAHLVERSCHRAUBUNG
EKIM8020	VORGELOCHTER RAHMEN, N.9 PANEELE UND EDELSTAHLVERSCHRAUBUNG

## SCHALTSCHRÄNKE VERSION SPD - SLD

Art. - Nr	Beschreibung
SKIM6018	VORGELOCHTER RAHMEN, N.8 PANEELE UND EDELSTAHLVERSCHRAUBUNG
SKIM6020	VORGELOCHTER RAHMEN, N.9 PANEELE UND EDELSTAHLVERSCHRAUBUNG
SKIM8018	VORGELOCHTER RAHMEN, N.8 PANEELE UND EDELSTAHLVERSCHRAUBUNG
SKIM8020	VORGELOCHTER RAHMEN, N.9 PANEELE UND EDELSTAHLVERSCHRAUBUNG

## BLINDPANELEE FÜR RAHMEN MODULARE SCHALTER SCHRÄNKE (ERSATZTEIL)

EMP EML SPD SLD

Blindpaneele aus Edelstahl AISI 304L (Wnr 1.4307), fein satiniert, Typ Scotch-Brite, an Rahmen für modulare Schalter einzuschrauben, für Schränke der Serie EGO und SPEED, Breite 600 und 800 mm.

Die Paneele werden normalerweise gemeinsam mit der Rahmennummer für modulare Schalter geliefert und weisen eine Höhe von 200, 400, 600 mm auf.

Auf Wunsch werden sie nach Zeichnung gelocht.



Art. - Nr	Beschreibung
<b>EPC600200</b>	BLINDPANELEE PANEELE H=200 FÜR SCHRÄNKE B=600
<b>EPC800200</b>	BLINDPANELEE PANEELE H=200 FÜR SCHRÄNKE B=800
<b>EPC600400</b>	BLINDPANELEE PANEELE H=200 FÜR SCHRÄNKE B=600
<b>EPC800400</b>	BLINDPANELEE PANEELE H=200 FÜR SCHRÄNKE B=800
<b>EPC600600</b>	BLINDPANELEE PANEELE H=200 FÜR SCHRÄNKE B=600
<b>EPC800600</b>	BLINDPANELEE PANEELE H=200 FÜR SCHRÄNKE B=800

## GELOCHTE PANEELE FÜR RAHMEN MODULARE SCHALTER SCHRÄNKE (ERSATZTEIL)

EMP EML SPD SLD

Gelochte Paneele aus Edelstahl AISI 304L (Wnr 1.4307), fein satiniert, Typ Scotch-Brite, an Rahmen für modulare Schalter einzuschrauben (art. EKIM\_ / SKIM\_) für Schränke der Serie EGO und SPEED Breiten 600 und 800.

Die Paneele werden normalerweise gemeinsam mit der Rahmennummer für modulare Schalter geliefert.



Art. - Nr	Beschreibung
<b>EPF600200</b>	GELOCHTE PANEELE H=200 FÜR SCHRÄNKE B=600 FASSUNGSVERMÖGEN 23 MODULE
<b>EPF800200</b>	GELOCHTE PANEELE H=200 FÜR SCHRÄNKE B=800 FASSUNGSVERMÖGEN 34 MODULE

## MONTAGEPLATTE FÜR MODULARSCHALTER

EMP EML SPD SLD

Zubehör für Schränke der Serie EGO und SPEED, um eine in der Tiefe gleitende Teilverkabelungsplatte zu haben, die in einem bestimmten Bereich des Schrankes vorliegt.

Diese Vorrichtung unterliegt normalerweise der Nutzung des Sets modulare Schalter (Art. EKIM\_ / SKIM\_).

Das Set besteht aus 4 geformten Bügeln für die Befestigung am Boden des Schrankes und einer Teilverkabelungsplatte, die in der Tiefe eingestellt werden kann; das Ganze aus heisverzinktem Blech.

Die verfügbaren Höhen lauten 200, 400, 600, 800 mm; die Breiten sind den Schränken B=600 mm und 800 mm gewidmet, während die Tiefen das ganze Angebot EGO und SPEED abdecken.



Art. - Nr	Beschreibung
EKPFMOD624	MONTAGEPLATTE FÜR MODULARSCHALTER 600x200x400
EKPFMOD625	MONTAGEPLATTE FÜR MODULARSCHALTER 600x200x500
EKPFMOD626	MONTAGEPLATTE FÜR MODULARSCHALTER 600x200x600
EKPFMOD628	MONTAGEPLATTE FÜR MODULARSCHALTER 600x200x800
EKPFMOD644	MONTAGEPLATTE FÜR MODULARSCHALTER 600x400x400
EKPFMOD645	MONTAGEPLATTE FÜR MODULARSCHALTER 600x400x500
EKPFMOD646	MONTAGEPLATTE FÜR MODULARSCHALTER 600x400x600
EKPFMOD648	MONTAGEPLATTE FÜR MODULARSCHALTER 600x400x800

Art. - Nr	Beschreibung
EKPFMOD824	MONTAGEPLATTE FÜR MODULARSCHALTER 800x200x400
EKPFMOD825	MONTAGEPLATTE FÜR MODULARSCHALTER 800x200x500
EKPFMOD826	MONTAGEPLATTE FÜR MODULARSCHALTER 800x200x600
EKPFMOD828	MONTAGEPLATTE FÜR MODULARSCHALTER 800x200x800
EKPFMOD844	MONTAGEPLATTE FÜR MODULARSCHALTER 800x400x400
EKPFMOD845	MONTAGEPLATTE FÜR MODULARSCHALTER 800x400x500
EKPFMOD846	MONTAGEPLATTE FÜR MODULARSCHALTER 800x400x600
EKPFMOD848	MONTAGEPLATTE FÜR MODULARSCHALTER 800x400x800

## VORGELOCHTE TRAGBÜGELN FÜR DIE INNENAUSSTATTUNG DER SCHRÄNKE

EMP EML SPD SLD

Vorgebohrte Profilbügel für die Innenbefestigung an der Tiefe der Schränke der Serie EGO und SPEED, aus verzinktem Blech; sie ermöglichen eine rationale Ausführung der Ausstattung innerhalb der Schalttafel.



### SCHALTSCHRÄNKE VERSION EMP - EML

Art. - Nr	Beschreibung
EAC051_400	VORGELOCHTE TRAGBÜGELN FÜR SCHRÄNKE EGO T=400
EAC051_500	VORGELOCHTE TRAGBÜGELN FÜR SCHRÄNKE EGO T= 500
EAC051_600	VORGELOCHTE TRAGBÜGELN FÜR SCHRÄNKE EGO T=600
EAC051_800	VORGELOCHTE TRAGBÜGELN FÜR SCHRÄNKE EGO T=800

### SCHALTSCHRÄNKE VERSION SPD - SLD

Art. - Nr	Beschreibung
SPAC051_400	VORGELOCHTE TRAGBÜGELN FÜR SCHRÄNKE SPEED T=400
SPAC051_500	VORGELOCHTE TRAGBÜGELN FÜR SCHRÄNKE SPEED T=500
SPAC051_600	VORGELOCHTE TRAGBÜGELN FÜR SCHRÄNKE SPEED T=600

## TRANSPARENTER SCHÜTZTÜR AUS LEXAN

EMP EML SPD SLD

Transparente Türen aus Edelstahl AISI 304L (Wnr 1.4307), fein satiniert, Typ Scotch-Brite, Sie werden verwendet, um Bohrungen und Instrumente mit Schutzgrad IP66 zu schützen.

Durch die transparente Platte aus stoßfestem Lexan sind die unter der Schütztür montierten Vorrichtungen ersichtlich. Die Öffnung der Schütztür ist reversibel und kann entsprechend der Anwendung 90° oder 180° sein.

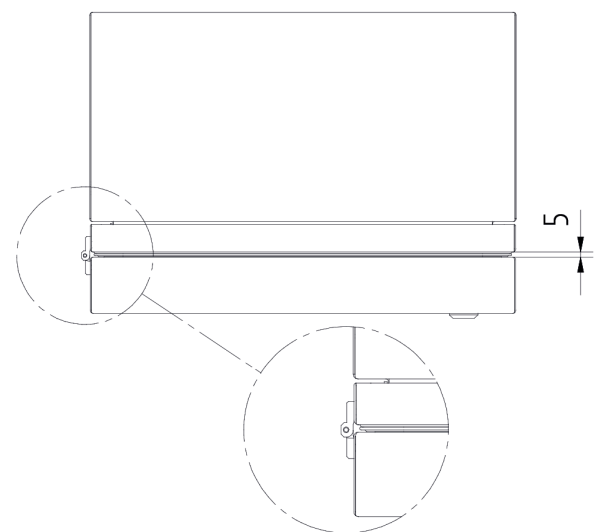
Wird als Montage-Bausatz mit entsprechender Schablone zur Ausführung der Bohrung bzw. auf Anfrage auch vormontiert geliefert. Sie können auf jedem Produkt montiert werden, auf der eine für die Befestigung ausreichend große Fläche vorhanden ist (Rücksprache mit dem technischen Büro erforderlich).



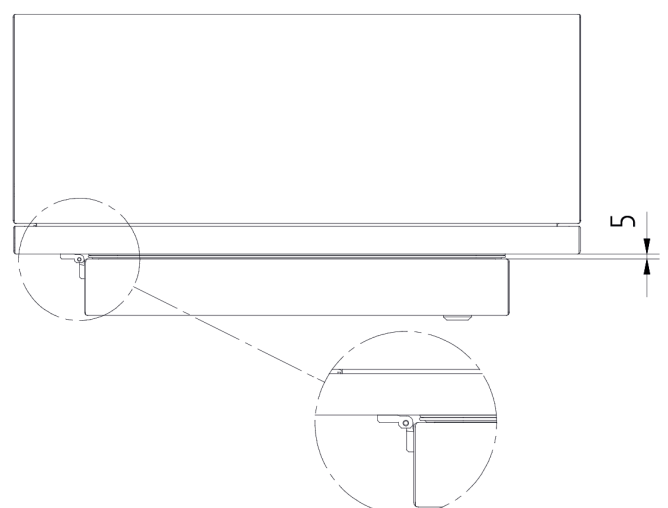
Art. - Nr	Beschreibung	Anz. Verschlusspunkte
SVPN30306U	SCHÜTZTÜR B=300 H=300	1
SVPN30386U	SCHÜTZTÜR B=300 H=380	1
SVPN30456U	SCHÜTZTÜR B=300 H=450	2
SVPN38306U	SCHÜTZTÜR B=380 H=300	1
SVPN38386U	SCHÜTZTÜR B=380 H=380	1
SVPN38606U	SCHÜTZTÜR B=380 H=600	2
SVPN40506U	SCHÜTZTÜR B=400 H=500	2
SVPN45306U	SCHÜTZTÜR B=450 H=300	1
SVPN45456U	SCHÜTZTÜR B=450 H=450	2
SVPN45606U	SCHÜTZTÜR B=450 H=600	2
SVPN50706U	SCHÜTZTÜR B=500 H=700	2
SVPN60386U	SCHÜTZTÜR B=600 H=380	2
SVPN60456U	SCHÜTZTÜR B=600 H=450	2
SVPN60606U	SCHÜTZTÜR B=600 H=600	2
SVPN60756U	SCHÜTZTÜR B=600 H=750	2
SVPN60906U***	SCHÜTZTÜR B=600 H=900	2
SVPN601206U***	SCHÜTZTÜR B=600 H=1200	2
SVPN75756U***	SCHÜTZTÜR B=750 H=750	2
SVPN751006U***	SCHÜTZTÜR B=750 H=1000	2
SVPN801206U***	SCHÜTZTÜR B=800 H=1200	2
SVPN90606U***	SCHÜTZTÜR B=900 H=600	2

● VORDERANSICHT MODELLE \*\*\*

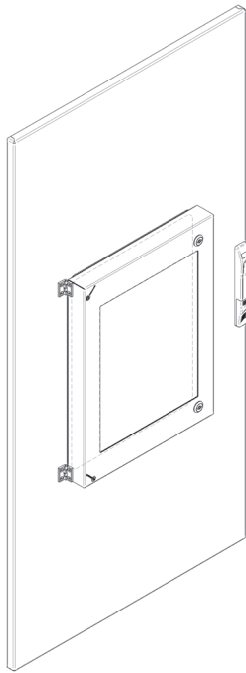
MONTAGE SCHARNIERE MIT 180°-ÖFFNUNG SCHÜTZTÜR  
(abhängig von der Anwendung zu überprüfen)



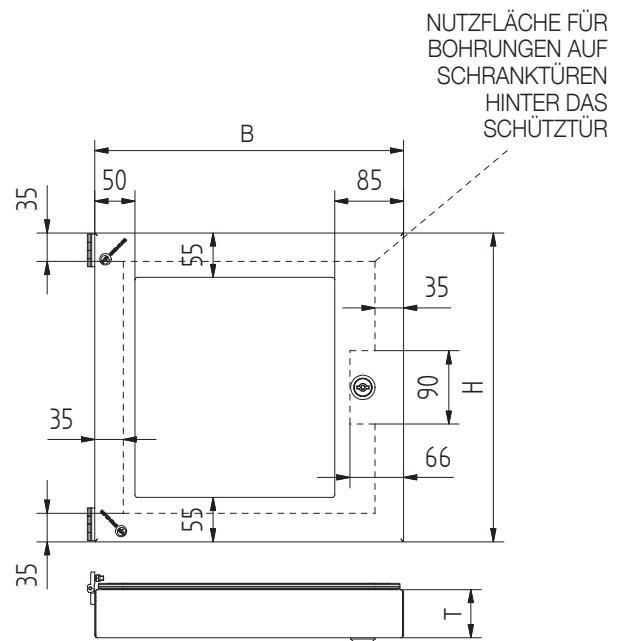
MONTAGE SCHARNIERE MIT 90°-ÖFFNUNG SCHÜTZTÜR



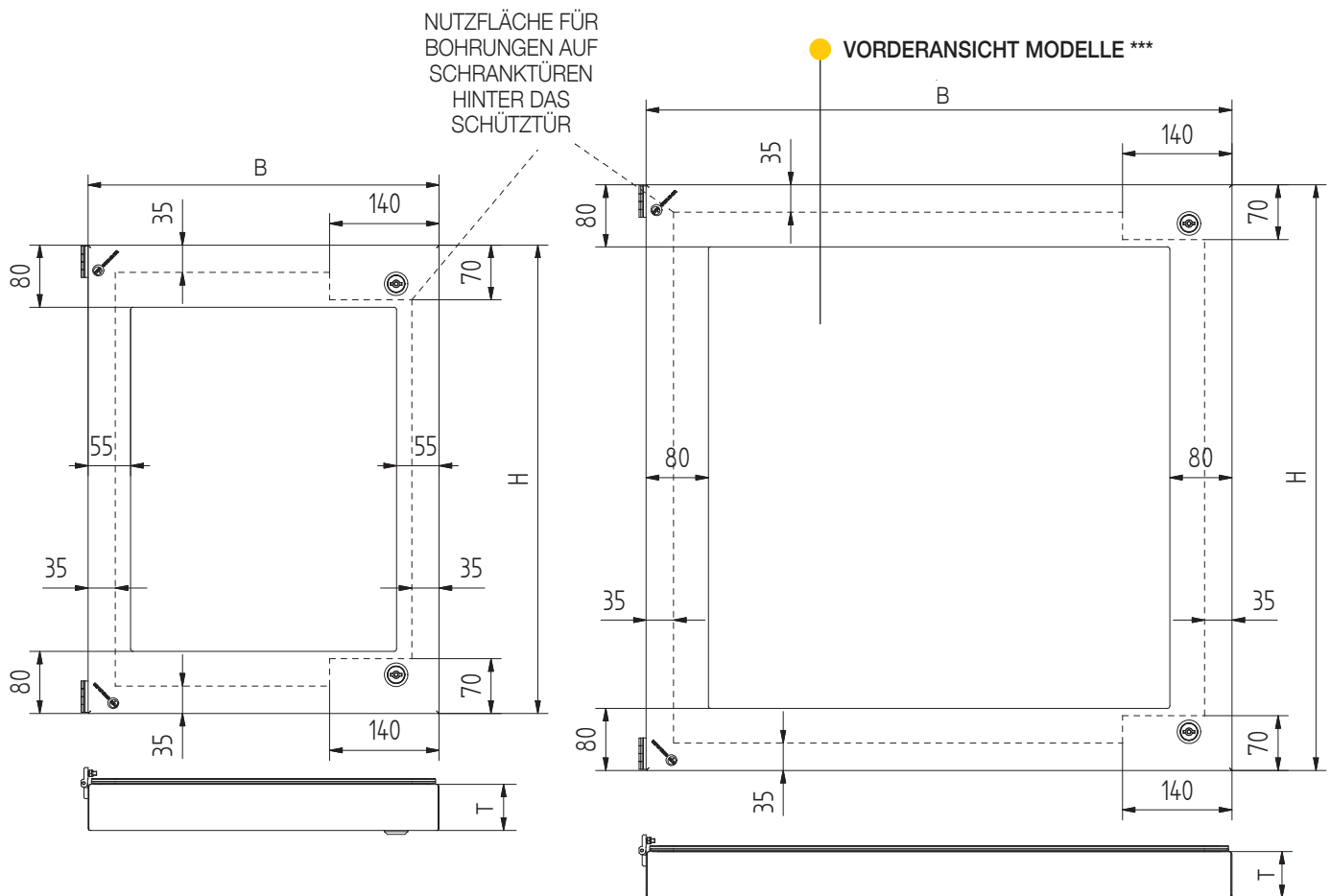




VERSION MIT 1 VERSCHLUSSPUNKT



VERSION MIT 2 VERSCHLUSSPUNKTEN



## KABELHALTERRÄUME H=200 AUF DACH

EMP

EML

SPD

SLD

ERCM-2

SRCM

Gehäuseraum H=200 mm aus Edelstahl AISI 304L (Wnr 1.4307). Feinmattiert Typ Scotch Brite, von allen Seiten zugänglich, mit einem Flansch im oberen Bereich mit Schutzgrad IP20 geschlossen.

Bei den Serienschränken der Serie EGO und SPEED in Reihe dürfen die Seitenflansche nicht montiert werden, da die beiden benachbarten Module miteinander verbunden sind. Anwendung als Kabelgehäuse oder Verteilerschiene oder Anwendung als einfache Abdeckung der auf der Oberseite montierten Vorrichtungen.

Es ist mit einem System ausgestattet, das das Anheben des Schränks an den Hebeösen über dem Bereich ermöglicht. Lieferung im Montage-Set oder auf Anfrage vormontiert.



### SCHALTSCHRÄNKE VERSION EMP - EML - SPD - SLD

Art. - Nr	Beschreibung
STVP06040	RAUM DACH H=200 KABELINGANG 600x400
STVP08040	RAUM DACH H=200 KABELINGANG 800x400
STVP10040	RAUM DACH H=200 KABELINGANG 1000x400
STVP12040	RAUM DACH H=200 KABELINGANG 1200x400
STVP16040	RAUM DACH H=200 KABELINGANG 1600x400
STVP06050	RAUM DACH H=200 KABELINGANG 600x500
STVP08050	RAUM DACH H=200 KABELINGANG 800x500
STVP10050	RAUM DACH H=200 KABELINGANG 1000x500
STVP12050	RAUM DACH H=200 KABELINGANG 1200x500
STVP16050	RAUM DACH H=200 KABELINGANG 1600x500

Art. - Nr	Beschreibung
STVP06060	RAUM DACH H=200 KABELINGANG 600x600
STVP08060	RAUM DACH H=200 KABELINGANG 800x600
STVP10060	RAUM DACH H=200 KABELINGANG 1000x600
STVP12060	RAUM DACH H=200 KABELINGANG 1200x600
STVP16060	RAUM DACH H=200 KABELINGANG 1600x600
STVP06080	RAUM DACH H=200 KABELINGANG 600x800
STVP08080	RAUM DACH H=200 KABELINGANG 800x800
STVP10080	RAUM DACH H=200 KABELINGANG 1000x800
STVP12080	RAUM DACH H=200 KABELINGANG 1200x800
STVP16080	RAUM DACH H=200 KABELINGANG 1600x800

#### HINWEIS:

- Sie kann für die SPEED-Serie verwendet werden, indem Sie sie auf dem Modul montieren.
- Es kann nicht einzeln gekauft werden sondern nur in Verbindung mit dem Modul.

### SEITENGEHÄUSE VERSION ERCM-2 - SRCM

Art. - Nr	Beschreibung
STVP04040	DACH KABELFÜHRUNG H=200 ABMESSUNGEN 400X400
STVP04050	DACH KABELFÜHRUNG H=200 ABMESSUNGEN 400X500
STVP04060	DACH KABELFÜHRUNG H=200 ABMESSUNGEN 400X600
STVP04080	DACH KABELFÜHRUNG H=200 ABMESSUNGEN 400X800

## HYGIENE REGENSCHUTZDACH

EMP EML SPD SLD ERCM-2 SRCM

Dächer aus Edelstahl AISI 304L (Wnr 1.4307) mit Oberfläche Typ Scotch-brite fein satiniert. Sie dienen zum Schutz von Schränken, die häufigem Waschen ausgesetzt sind, oder in Bereichen, die häufiger gereinigt werden müssen.

Auf diese Weise sind die Dichtungen vor Alterung geschützt und die Verschmutzung wird verringert.

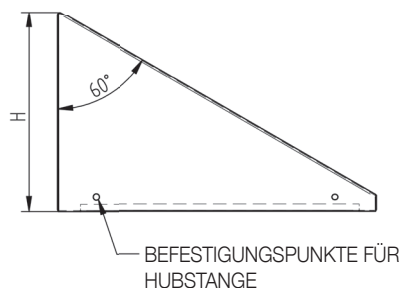
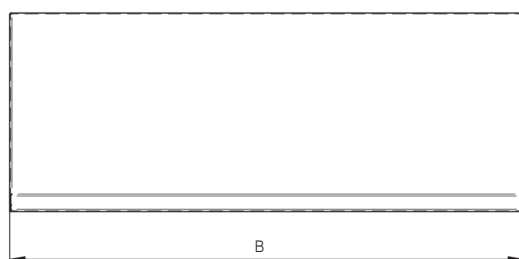
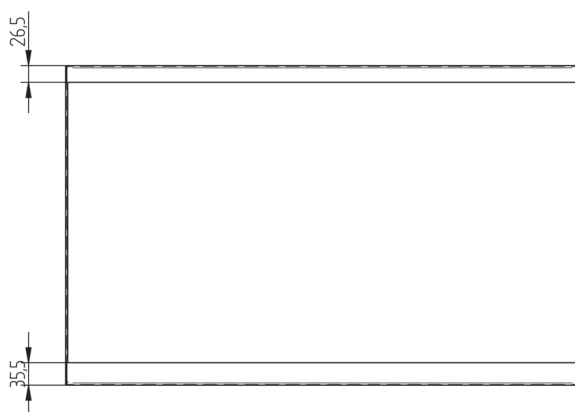
Die Neigung des Daches, 30° nach vorne, vermindert Ablagerungen und Verschmutzungen. Nicht verfügbar für Schränke mit einer Tiefe von 800 mm. Geeignet für Kompaktschränke der Serien SCS und SLS.

Sie werden im Montagesatz mit der entsprechenden Schablone für die Bohrungen vor Ort geliefert oder auf Anfrage vormontiert.



Art. - Nr	Beschreibung
TTPN4040H	REGENSCHUTZDACH FÜR SCHRÄNKE B=400 H=400
TTPN4050H	REGENSCHUTZDACH FÜR SCHRÄNKE B=400 H=500
TTPN4060H	REGENSCHUTZDACH FÜR SCHRÄNKE B=400 H=600
TTPN6040H	REGENSCHUTZDACH FÜR SCHRÄNKE B=600 H=400
TTPN6050H	REGENSCHUTZDACH FÜR SCHRÄNKE B=600 H=500
TTPN6060H	REGENSCHUTZDACH FÜR SCHRÄNKE B=600 D=600
TTPN8040H	REGENSCHUTZDACH FÜR SCHRÄNKE B=800 D=400
TTPN8050H	REGENSCHUTZDACH FÜR SCHRÄNKE B=800 D=500
TTPN8060H	REGENSCHUTZDACH FÜR SCHRÄNKE B=800 D=600

Art. - Nr	Beschreibung
TTPN10040H	REGENSCHUTZDACH FÜR SCHRÄNKE B=1000 D=400
TTPN10050H	REGENSCHUTZDACH FÜR SCHRÄNKE B=1000 D=500
TTPN10060H	REGENSCHUTZDACH FÜR SCHRÄNKE B=1000 D=600
TTPN12040H	REGENSCHUTZDACH FÜR SCHRÄNKE B=1200 D=400
TTPN12050H	REGENSCHUTZDACH FÜR SCHRÄNKE B=1200 D=500
TTPN12060H	REGENSCHUTZDACH FÜR SCHRÄNKE B=1200 D=600
TTPN16040H	REGENSCHUTZDACH FÜR SCHRÄNKE B=1600 D=400
TTPN16050H	REGENSCHUTZDACH FÜR SCHRÄNKE B=1600 D=500
TTPN16060H	REGENSCHUTZDACH FÜR SCHRÄNKE B=1600 D=600



## MONTAGEPLATTE ERSATZTEIL

EMP

EML

SPD

SLD

Montageplatten aus verzinktem Blech für Schränke Serie EGO und SPEED als Ersatzteil (bei allen Schränken ist die Montageplatte schon im Standard Lieferumfang anhalten) Die zusätzliche Platte kann in den Schränken mit Tür auf der Rückseite die Montagefläche verdoppelt werden.

Die verbreiterte Version ermöglicht es, die Verdrahtungsoberfläche zu erweitern, ohne die Abmessungen des Gehäuses zu verändern.



### ERSATZTEIL - AUSFÜHRUNG

Art. - Nr	Beschreibung
SPF060180	MONTAGEPLATTE B=600 H=1800
SPF060200	MONTAGEPLATTE B=600 H=2000
SPF080180	MONTAGEPLATTE B=800 H=1800
SPF080200	MONTAGEPLATTE B=800 H=2000
SPF100180	MONTAGEPLATTE B=1000 H=1800
SPF100200	MONTAGEPLATTE B=1000 H=2000
SPF120180	MONTAGEPLATTE B=1200 H=1800
SPF120200	MONTAGEPLATTE B=1200 H=2000
SPF160180	MONTAGEPLATTE B=1600 H=1800
SPF160200	MONTAGEPLATTE B=1600 H=2000

### ZUSÄTZLICHE MONTAGEPLATTE MIT EINFÜHRUNG VON VORNE

Die Ausführung mit Vorsatz \_AS enthält den Schlitten für den Einsatz von vorne und die jeweiligen Befestigungsbügel am Schrank.

Art. - Nr	Beschreibung
SPF060180_AS	MONTAGEPLATTE B=600 H=1800 EINFÜHRUNG VON VORNE
SPF060200_AS	MONTAGEPLATTE B=600 H=2000 EINFÜHRUNG VON VORNE
SPF080180_AS	MONTAGEPLATTE B=800 H=1800 EINFÜHRUNG VON VORNE
SPF080200_AS	MONTAGEPLATTE B=800 H=2000 EINFÜHRUNG VON VORNE
SPF100180_AS	MONTAGEPLATTE B=1000 H=1800 EINFÜHRUNG VON VORNE
SPF100200_AS	MONTAGEPLATTE B=1000 H=2000 EINFÜHRUNG VON VORNE
SPF120180_AS	MONTAGEPLATTE B=1200 H=1800 EINFÜHRUNG VON VORNE
SPF120200_AS	MONTAGEPLATTE B=1200 H=2000 EINFÜHRUNG VON VORNE
SPF160180_AS	MONTAGEPLATTE B=1600 H=1800 EINFÜHRUNG VON VORNE
SPF160200_AS	MONTAGEPLATTE B=1600 H=2000 EINFÜHRUNG VON VORNE

### BREIT-VERSION ALS ERSATZ FÜR DIE STANDARD MONTAGEPLATTE

Art. - Nr	Beschreibung
SPF060180_M	MONTAGEPLATTE B=600 H=1800
SPF060200_M	MONTAGEPLATTE B=600 H=2000
SPF080180_M	MONTAGEPLATTE B=800 H=1800
SPF080200_M	MONTAGEPLATTE B=800 H=2000
SPF100180_M	MONTAGEPLATTE B=1000 H=1800
SPF100200_M	MONTAGEPLATTE B=1000 H=2000
SPF120180_M	MONTAGEPLATTE B=1200 H=1800
SPF120200_M	MONTAGEPLATTE B=1200 H=2000
SPF160180_M	MONTAGEPLATTE B=1600 H=1800
SPF160200_M	MONTAGEPLATTE B=1600 H=2000

### ZUSÄTZLICHE MONTAGEPLATTE MIT SEITLICHE EINFÜHRUNG

Die Ausführung mit Vorsatz \_AR enthält Rollen für den seitlichen Einsatz, während das Set Gleitführungen je nach Breite der Platte separat zu bestellen ist (Art. EAC037/\_\_\_).

Art. - Nr	Beschreibung
SPF060180_AR	MONTAGEPLATTE B =600 H=1800 SEITLICHE EINFÜHRUNG
SPF060200_AR	MONTAGEPLATTE B=600 H=2000 SEITLICHE EINFÜHRUNG
SPF080180_AR	MONTAGEPLATTE B=800 H=1800 SEITLICHE EINFÜHRUNG
SPF080200_AR	MONTAGEPLATTE B=800 H=2000 SEITLICHE EINFÜHRUNG
SPF100180_AR	MONTAGEPLATTE B=1000 H=1800 SEITLICHE EINFÜHRUNG
SPF100200_AR	MONTAGEPLATTE B=1000 H=2000 SEITLICHE EINFÜHRUNG
SPF120180_AR	MONTAGEPLATTE B=1200 H=1800 SEITLICHE EINFÜHRUNG
SPF120200_AR	MONTAGEPLATTE B=1200 H=2000 SEITLICHE EINFÜHRUNG
SPF160180_AR	MONTAGEPLATTE B=1600 H=1800 SEITLICHE EINFÜHRUNG
SPF160200_AR	MONTAGEPLATTE B=1600 H=2000 SEITLICHE EINFÜHRUNG

## SICHERHEITSSSET FÜR MONTAGEPLATTEN MIT EINFÜHRUNG VON DER VORDERSEITE DER SCHRÄNK

EMP EML SPD SLD

Es handelt sich um eine Vorrichtung, die entwickelt wurde, um ein sicheres Einsetzen der vorgefertigten Montageplatte in die Schränke EGO und SPEED zu gewährleisten.

Wird verwendet beim Einsetzen der Platten von vorne, indem verhindert wird, dass die Montageplatte nach vorne fällt Lieferung im Montage-Set oder auf Anfrage vormontiert.



Art. - Nr	Beschreibung
SAC057	SICHERHEITSSSET FÜR MONTAGEPLATTEN

## HALTEBÜGEL SCHWERE ELEMENTE UNTERER BEREICH SCHRÄNKE

EMP EML SPD SLD

Sehr robuste Bugel aus verzinktem Blech für Schränke Serie EGO und SPEED, vorgelocht und für die Montage schwerer Elemente an der Schrankbasis vorgerüstet (intern).

Die Befestigung erfolgt waagrecht mit der gelieferten Verschraubung, an den Bohrungen der internen, in der Tiefe vorgelochten Verstärkungen des Schrankrahmens. Lieferung im Montage-Set.



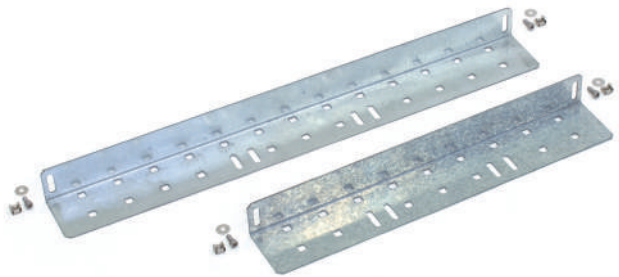
Art. - Nr	Beschreibung
SAC053/600	HALTEBÜGEL SCHWERE ELEMENTE SCHRANK B=600
SAC053/800	HALTEBÜGEL SCHWERE ELEMENTE SCHRANK B=800
SAC053/1000	HALTEBÜGEL SCHWERE ELEMENTE SCHRANK B=1000

## TRAGBÜGEL DECKENLEUCHTE

EMP EML SPD SLD

Bügel aus verzinktem Blech für Schränke, vorgelocht und für die Montage von Deckenleuchten oder anderen Beleuchtungen im vorderen inneren und hohen Schrankbereich vorgerüstet.

Lieferung im Montage-Set.



Art. - Nr	Beschreibung
SAC042/600	TRAGBÜGEL DECKENLEUCHTE SCHRANK B=600
SAC042/800	TRAGBÜGEL DECKENLEUCHTE SCHRANK B=800
SAC042/1000	TRAGBÜGEL DECKENLEUCHTE SCHRANK B=1000

## PAAR TELESKOPFÜHRUNGEN

EMP EML SPD SLD

Aus vernickeltem Eisen, zu verwenden, um Fächer und Schubladen in Sonderausführungen nach Kundenspezifikation zu entfernen.

Ermöglichen das vollständige Herausziehen der gesamten Länge der Führung selbst und bieten einen robusten Halt auch für Gewichte bis zu 30 kg.



Art. - Nr	Beschreibung
ACC068_300	LEITFÄHIGE DICHTUNGEN B300/628
ACC68_500	LEITFÄHIGE DICHTUNGEN B500/1021

## BEFESTIGUNGSBÜGEL DER EINTRETENDEN KABEL VOM UNTEREN FLANSCH

EMP EML SPD SLD

Bügel aus verzinktem Blech für Schränke der Serie EGO, vorgelocht und vorgerüstet für die Befestigung der Kabel am Eingang, von unten, über den unteren Kabeldurchgangsflansch.

Sie ermöglichen eine rationale und ordentliche Platzierung der Kabel zur Verkabelungsplatte hin.

Einstellbare Platzierung. Lieferung im Montage-Set.



Art. - Nr	Beschreibung
SAC056/600	KABELBEFESTIGUNGSBÜGEL FÜR SCHRANK B=600
SAC056/800	KABELBEFESTIGUNGSBÜGEL FÜR SCHRANK B=800
SAC056/1000	KABELBEFESTIGUNGSBÜGEL FÜR SCHRANK B=1000

## PC-REGAL FÜR INNERE SCHRANKTÜR BAUSATZ

EMP EML SPD SLD

Bausatz Regal innerhalb der Tür für einen tragbaren PC, zu verwenden für Schränke mit 600 mm und 800 mm breiten Türen.

Der Bausatz besteht aus der Klappe und den entsprechenden Halterungen mit Zirkelführungen. Die Positionierung ist auf der Innenverstärkung der Tür höhenverstellbar. Sie können ohne Strebe auf der prioritären Tür nicht auf den Schränken B=1200 mm montiert werden.

Sie können nicht auf Schränken mit einer Höhe von weniger als 1800 mm montiert werden.

Geliefert im Montage-Bausatz oder vormontiert (auf Anfrage).



Art. - Nr	Beschreibung
SAC058/600	PC-ABLAGE FÜR SCHRANKTÜR B=600 EGO/EGO
SAC058/800	PC-ABLAGE FÜR SCHRANKTÜR B=800 EGO/EGO

## TRAGBÜGEL FÜR KABELFÜHRUNG AN DER TÜR SCHRÄNKE

EMP EML SPD SLD

Bügel aus verzinktem Blech für Schränke der Serie EGO and SPEED, vorgelocht und für die Montage von Kabelkanälen oder anderen Vorrichtungen im inneren Schrankbereich vorgerüstet.

Die Befestigung erfolgt mit der Verschraubung an den Bohrungen des Versteifungsrohrs im Türeninnenbereich.

Sie können nicht montiert werden in den Türen mit Vorrangöffnung bei Schränken mit demontierbarem Mittelsteg mit Breite = 1200 mm und bei Standard Schränken mit einer Höhe kleiner 1800 mm.

Lieferung im Montage-Set.



Art. - Nr	Beschreibung
SAC045/600	TRAGBÜGEL FÜR KABELFÜHRUNG B=600
SAC046/800	TRAGBÜGEL FÜR KABELFÜHRUNG B=800
SAC047/1000	TRAGBÜGEL FÜR KABELFÜHRUNG B=1000

## GRIFFE UND SCHLÜSSEL

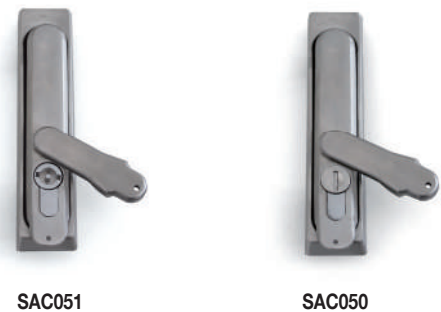
EMP EML SPD SLD ERCM-2 SRCM

Am häufigsten verwendete Griffe, Bolzen und Schlüssel für Schränke und Bedienpulte.

Auf Anfrage ist jede Art von Griff mit jedem Einsatztyp hinsichtlich Form und Baumaterial verfügbar.

### SCHALTSCHRÄNKE VERSION + SEITENGEHÄUSE SRCM

Art. - Nr	Beschreibung
SAC054	POLYAMID-GRIFF DOPPELFLÜGEL-EINSATZ 3 mm MPGAMMA-LOGO (ohne Schlüssel)
SAC055	POLYAMID-GRIFF MIT ZAHLENSCHLÜSSEL EK333
SAC054_5	POLYAMID-GRIFF DOPPELFLÜGEL-EINSATZ 5 mm (mit Schlüssel)
SAC054_Q7	POLYAMID-GRIFF MIT ECKIGEM EINSATZ 7 mm (mit Schlüssel)
SAC054_Q8	POLYAMID-GRIFF MIT ECKIGEM EINSATZ 8 mm (mit Schlüssel)
SAC054_T	POLYAMID-GRIFF MIT DREIECKIGEM EINSATZ (mit Schlüssel)
SAC050	EDELSTAHL-GRIFF DOPPELFLÜGEL-EINSATZ 3 mm (ohne Schlüssel)
SAC051	EDELSTAHL-GRIFF MIT ZAHLENSCHLÜSSEL EK333
SAC050_5	EDELSTAHL-GRIFF DOPPELFLÜGEL-EINSATZ 5 mm (mit Schlüssel)
SAC050_Q7	EDELSTAHL-GRIFF MIT ECKIGEM EINSATZ 7 mm (mit Schlüssel)
SAC050_Q8	EDELSTAHL-GRIFF MIT ECKIGEM EINSATZ 8 mm (mit Schlüssel)
SAC050_T	EDELSTAHL-GRIFF MIT DREIECKIGEM EINSATZ (mit Schlüssel)
SAC052	„T“-GRIFF AUS POLYAMID GH=18 mm MIT ZAHLENSCHLÜSSEL EK333
SAC052_C	GRIF „T“ AUS POLYAMID GH=18 mm (ohne Schlüssel)
ACC018	SCHLÜSSEL MIT DOPPELTEM BART 3 mm AUS SCHWARZEM ZAMAK
SAC054_1	LANGER POLYAMID-BOLZEN MIT EDELSTAHL-STANGEN
SAC054_1C	KURZER BOLZEN AUS ZAMA (nur für T-Griff)



Technischer Hinweis:  
die Griffe mit Polyamid-Einsatz sind nicht austauschbar mit den Edelstahl-Griffen und den „T“-Griffen, da der Spalt in der Tür unterschiedlich ist.



## SEITENGEHÄUSE VERSION ERCM-2

Die Vorreiber sind 1/4 Umdrehung aus Edelstahl.

Auf Anfrage können Schlösser und Schlüssel mit jeder Art von Einsatz entweder mit einem Standard oder mit einer kundenspezifischen Codierung geliefert werden.

Art. - Nr	Beschreibung
ACC016_R	SCHLOSS MIT DOPPELBART AUS EDELSTAHL 304L
ACC016_Q_R	SCHLOSS MIT ECKIGEM EINSATZ 8 mm AUS EDELSTAHL 304L
ACC016_T_R	SCHLOSS MIT DREIECKIGEM EINSATZ 8 mm AUS EDELSTAHL 304L
ACC016_IG_R	SCHLOSS ENTSPRECHEND HYGIENEVORSCHRIFTEN AUS EDELSTAHL 316L
ACC017_1_R	HAHNSCHLOSS MIT ZAHLENSCHLÜSSEL EK333
ACC017_1_C_R	HAHNSCHLOSS VERCHROMT MIT ZAHLENSCHLÜSSEL EK333
ACC018	SCHLÜSSEL MIT DOPPELTEM BART 3 mm AUS SCHWARZEM ZAMAK
ACC020_R	„T“-GRIFF AUS POLYAMID GH=18 mm MIT ZAHLENSCHLÜSSEL EK333



ACC016\_R



ACC016\_Q\_R



ACC016\_T\_R



ACC016\_IG\_R



ACC017\_1\_R



ACC017\_1\_C\_R



ACC018



ACC020\_R

## SCHALTPLANTASCHE

EMP EML SPD SLD

### VERSION AUS KUNSTSTOFF

Aus selbsthaftendem, orangefarbenem Kunststoff für Pläne im Format A4.



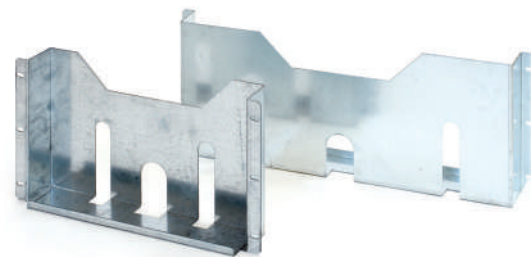
Art. - Nr	Beschreibung
<b>ACC028</b>	SCHALTPLANTASCHE GROSSE (260x240x30)

### METALL VERSION

Gefertigt aus breitem und großem Zinkblech, im Inneren der Schranktüren zu montieren.

Die Befestigung erfolgt durch gewindeschneidende Schrauben auf den Bohrungen des Stützrohres im Inneren der Türen.

Sie können nicht auf der Tür mit Öffnungspriorität bei den Schränken B=1200 mit der Version ohne Strebe und bei den Standardschränken mit einer Höhe von weniger als 1800 mm montiert werden.



Art. - Nr	Beschreibung
<b>SAC041/600</b>	SCHALTPLANTASCHE AUS ZINKBLECH B=600
<b>SAC041/800</b>	SCHALTPLANTASCHE AUS ZINKBLECH B=800
<b>SAC041/1000</b>	SCHALTPLANTASCHE AUS ZINKBLECH B=1000

## LEITFÄHIGE DICHTUNGEN

EMP EML SPD SLD ERCM-2 SRCM

Angezeigt für den Bau von Spezialgehäusen und -schränken, bei denen die Wirkung elektromagnetischer Welle abgeschwächt werden muss.

Sie sind sowohl in der Ausführung „Gewebe“ erhältlich, die an einer geraden Kante des Blechs installiert wird, als auch in Haftausführung.



Art. - Nr	Beschreibung
<b>ACC027_1</b>	DICHTUNG AUS EMC MIT SATMET-GEWEBE VERKLEIDET (EURO/METER GEWEBE)
<b>ACC027_2</b>	HAFTDICHTUNG 10x4 MIT SATMET-GEWEBE VERKLEIDER (EURO/METER)

# LABYRINTH-FILTERSYSTEME MIT KAPPE AUS EDELSTAHL UND ENTSPRECHENDEN BELÜFTUNGSSYSTEMEN

EMP EML SPD SLD

Die Filtersysteme sind vollständig aus Edelstahl AISI 304L (Wnr 1.4307) mit Labyrinth-Spritzschutzsystem ausgestattet.

Sie werden gänzlich außen an der Struktur montiert, wodurch der Austausch des Filtertuchs vereinfacht wird, ohne dass auf das Innere des Schrankes zugegriffen werden muss.

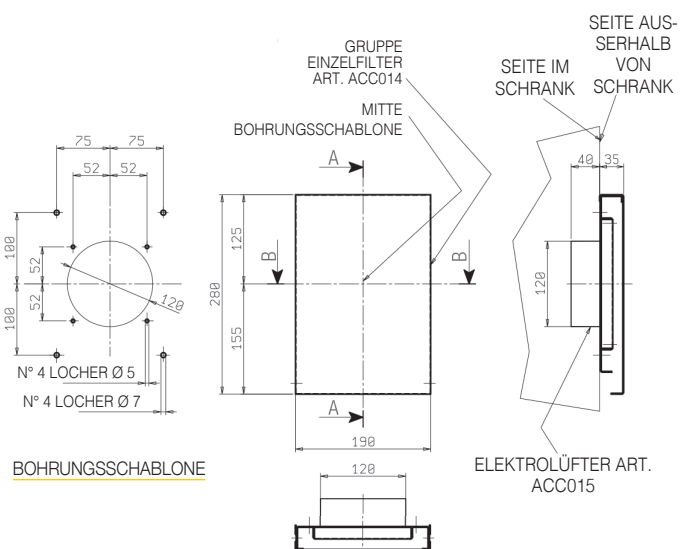
Alle sind für die Kombination mit den MPGAMMA-Belüftungssystemen vorgesehen (die Lüfter müssen im Inneren des Schrankes montiert werden), und sie werden im Bausatz mit Bohrungsschablone bereitgestellt.

Auf Anfrage können die Bohrungen auf dem Rahmenbau auch im Werk ausgeführt werden.

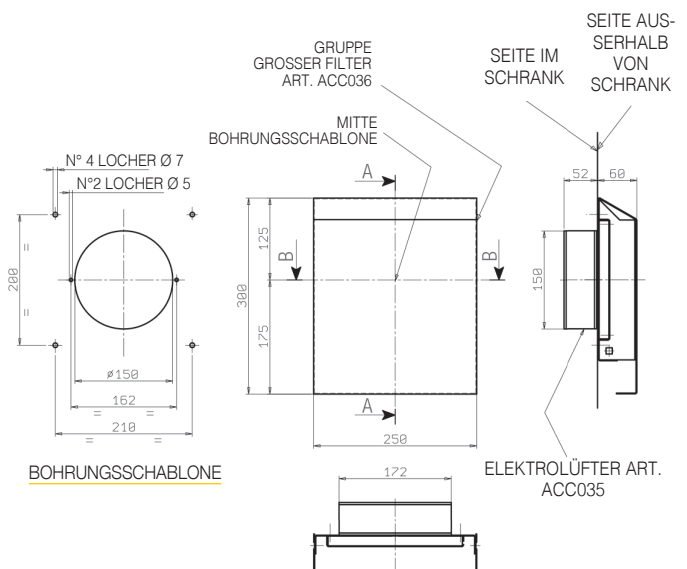


Art. - Nr	Beschreibung	Zu verbinden mit
<b>ACC014</b>	EINZELLABYRINTH-FILTERGRUPPE AUS EDELSTAHL B=190 H=280 T=40	<b>ACC015</b>
<b>ACC036</b>	GROSSE LABYRINTH-FILTERGRUPPE AUS EDELSTAHL B=250 H=300 T=60	<b>ACC035</b>

## ART. - NR. ACC014

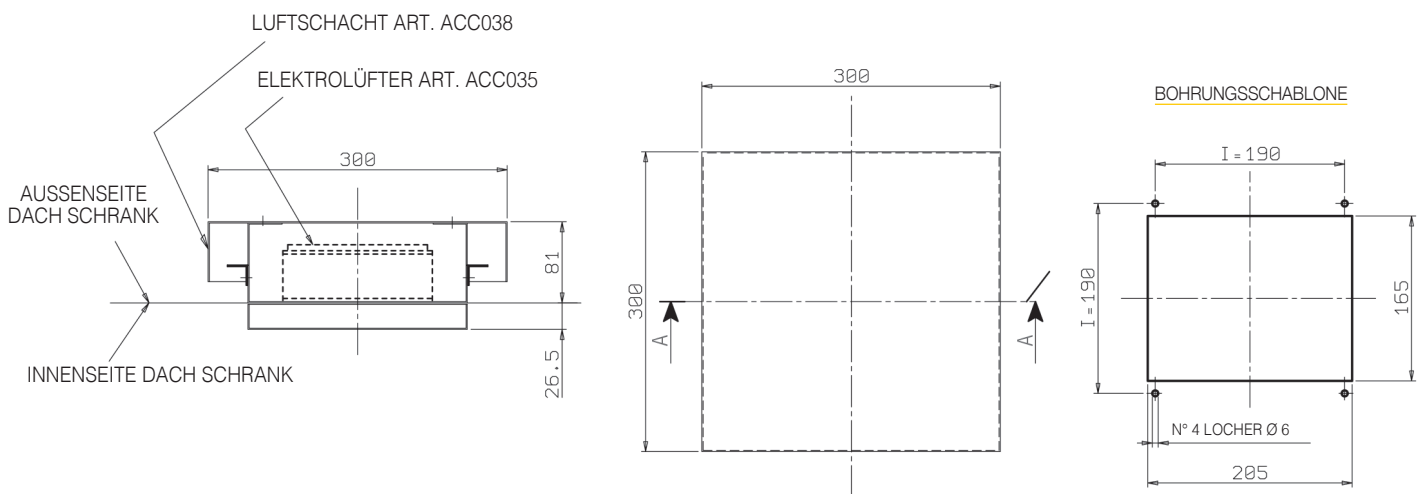
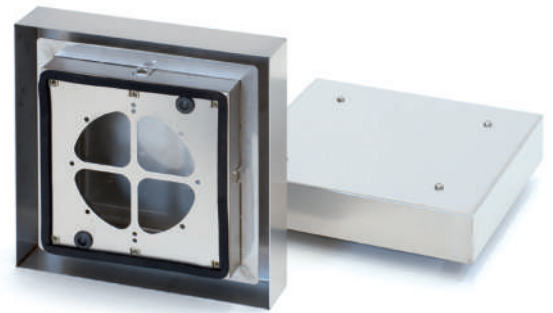


## ART. - NR. ACC036



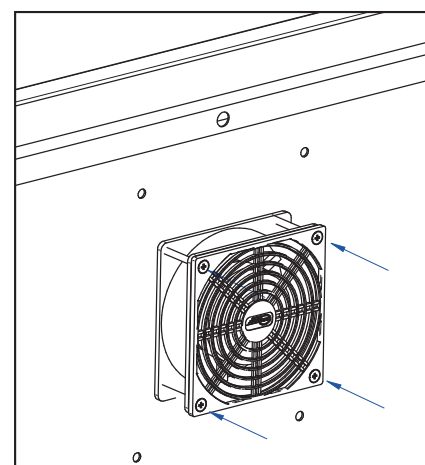
## TIPPS FÜR DIE ANWENDUNG

Art. - Nr	Beschreibung	Zu verbinden mit
ACC038	LABYRINTH-LUFTSCHACHT AUS EDELSTAHL B=300 H=300 T=80	ACC035



## AXIALER ELEKTROLÜFTER

Art. - Nr	Beschreibung	Zu verbinden mit
ACC015	AXIALER ELEKTROLÜFTER 230V 50/60 HZ ABM. 120x120 MIT INNENSCHUTZGITTER NENNLUFTDURCHSATZ 156 M3/H BEI 50 HZ (LEISTUNG 75%)	ACC014
ACC015_120VAC	AXIALER ELEKTROLÜFTER 120V AC 50/60 HZ ABM. 120x120 MIT INNENSCHUTZGITTER NENNLUFTDURCHSATZ 156 M3/H BEI 50 HZ (LEISTUNG 75%)	ACC014
ACC015_24V DC	AXIALER ELEKTROLÜFTER 24V DC 50/60 HZ ABM. 120x120 MIT INNENSCHUTZGITTER NENNLUFTDURCHSATZ 156 M3/H (LEISTUNG 75%)	ACC014
ACC035	AXIALER ELEKTROLÜFTER 230V 50/60 HZ DURCHM. 150 MIT INNENSCHUTZGITTER NENNLUFTDURCHSATZ 324 M3/H BEI 50 HZ (LEISTUNG 75%)	ACC036
ACC035_120VAC	AXIALER ELEKTROLÜFTER 120V AC 50/60 HZ DURCHM. 150 MIT INNENSCHUTZGITTER NENNLUFTDURCHSATZ 324 M3/H BEI 50 HZ (LEISTUNG 75%)	ACC036
ACC035_24V DC	AXIALER ELEKTROLÜFTER 24V DC 50/60 HZ DURCHM. 150 MIT INNENSCHUTZGITTER NENNLUFTDURCHSATZ 324 M3/H (LEISTUNG 75%)	ACC036



ART. - NR. ACC015-ACC035

## TIPPS FÜR DIE ANWENDUNG

Aus Sicht der Prädisposition im Werk ist die Bohrung auf der Tür entschieden steuerbarer (weniger Kosten und kürzere Lieferzeit) im Vergleich zur Bohrung auf den Seiten. Ein vollständiges Wärmetauschsystem besteht in der Regel aus 2 Filtergruppen, oder einer Filtergruppe und einem Luftschacht und ggf. aus einem Lüfter. Ein Filter muss im unteren Teil montiert werden, der anderen im oberen Teil (vorzugsweise auf den Gegenpodien des Schrankes).

Der Lüfter sollte auf dem unten positionierten Filter montiert werden, damit die Luft eintreten kann. Den Schrank dann in leichten Überdruck versetzen, um den Wärmetausch dank der Erwärmung der Luft zu begünstigen, die somit aufsteigt und durch den oben positionierten Filter entweicht (oder aus dem Schacht).

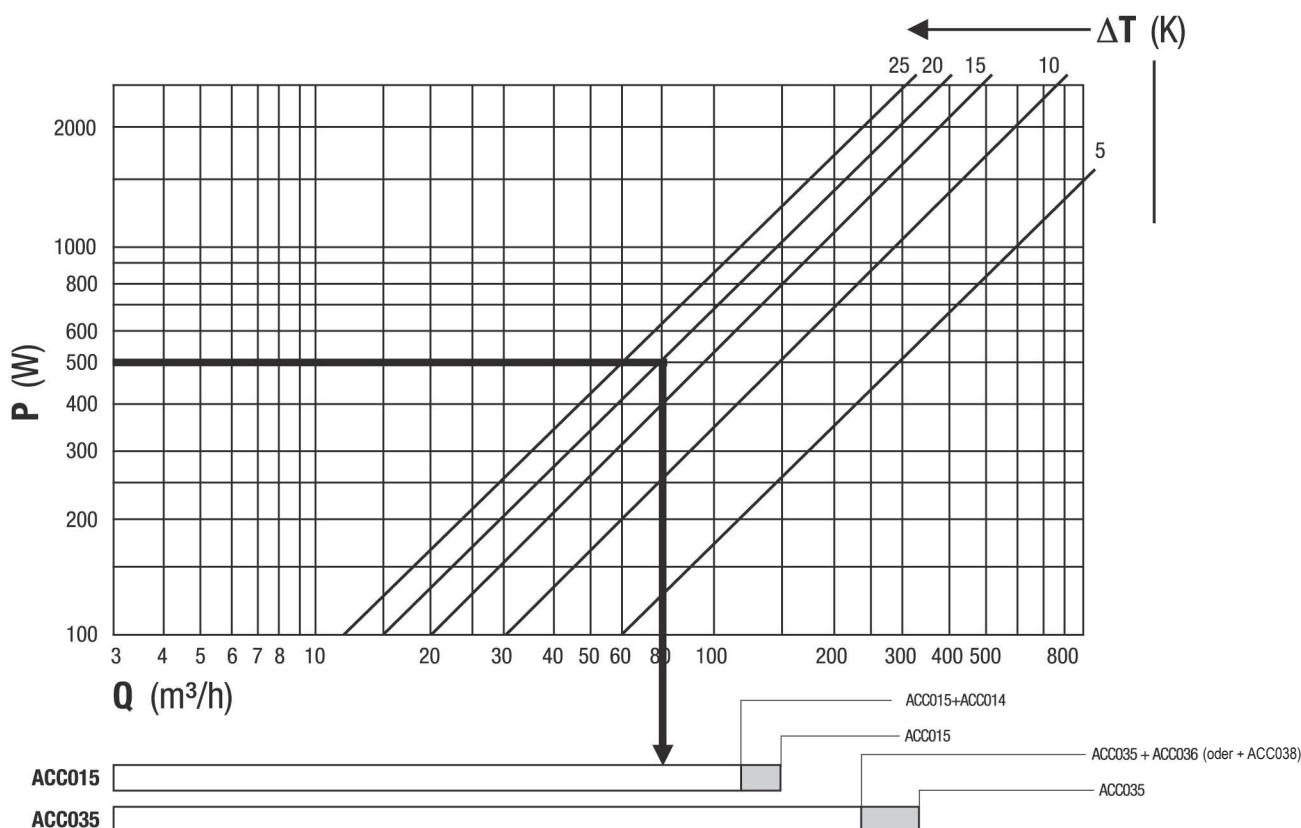
Manchmal erzielt diese Anwendung keine guten Ergebnisse aufgrund der Möglichkeit, dass sich Wärmesäcke bilden, die der Geometrie und der Disposition der Vorrichtungen auf der Grundplatte zuzuschreiben sind.

In diesem Fall muss die Zahl der Filter und Lüfter erhöht werden, oder ein Klimaanlageensystem unter der reichlichen Auswahl von MPGAMMA ausgewählt werden.

Wenn die Vorrichtungen, die sich vorwiegend erwärmen, im oberen Teil des Schrankes positioniert sind, sollte ein Lüfter auf dem Filter oben (oder auf dem Schacht) hinzugefügt werden, der so eingestellt ist, um die warme Luft abzusondern.

Zur Umkehrung des Luftstroms eines Lüfters muss er einfach symmetrisch gedreht werden. Die mit den Edelstahl-Filtern von MPGAMMA kombinierbaren Belüftungssysteme sind mit unterschiedlichen Spannungen und Fördermengen verfügbar. Zusätzliche Bohrungen sind neben jenen für die Filter nicht notwendig. Die Filter-Lüfter-Kombination (mit Filterelement in gutem Reinigungszustand) reduziert den Luftdurchsatz durchschnittlich um 25-30%.

### DIAGRAMM ZUR AUSWAHL DER BELÜFTUNGSGRUPPEN MIT FILTER



Die Durchsätze in der Abbildung beziehen sich auf Standardfilter.

$Q$  = Luftdurchsatz  
 $P$  = Verlustleistung im Schrank  
 $\Delta T$  = Temperaturdifferenz

**Beispiel:**  
 Verlustleistung 500 W  
 Temperaturdifferenz 20 K  
 Erforderlicher Luftdurchsatz 80 m<sup>3</sup>/h } Ausgewählte Einheit  
**ACC015+ACC014**

## EXTERNE SCHUTZGEHÄSE AUS EDELSTAHL FÜR BELÜFTUNGS-/ FILTERSYSTEME AUS KUNSTSTOFF

EMP

EML

SPD

SLD

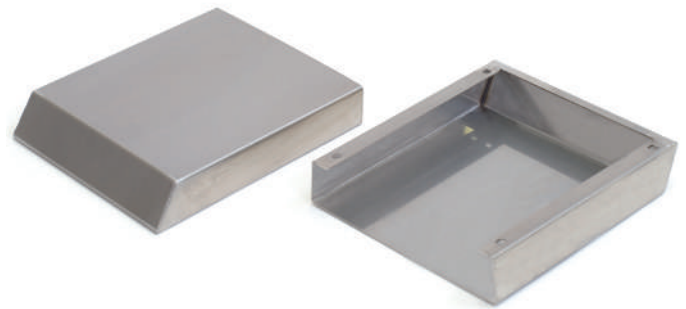
ERCM-2

SRCM

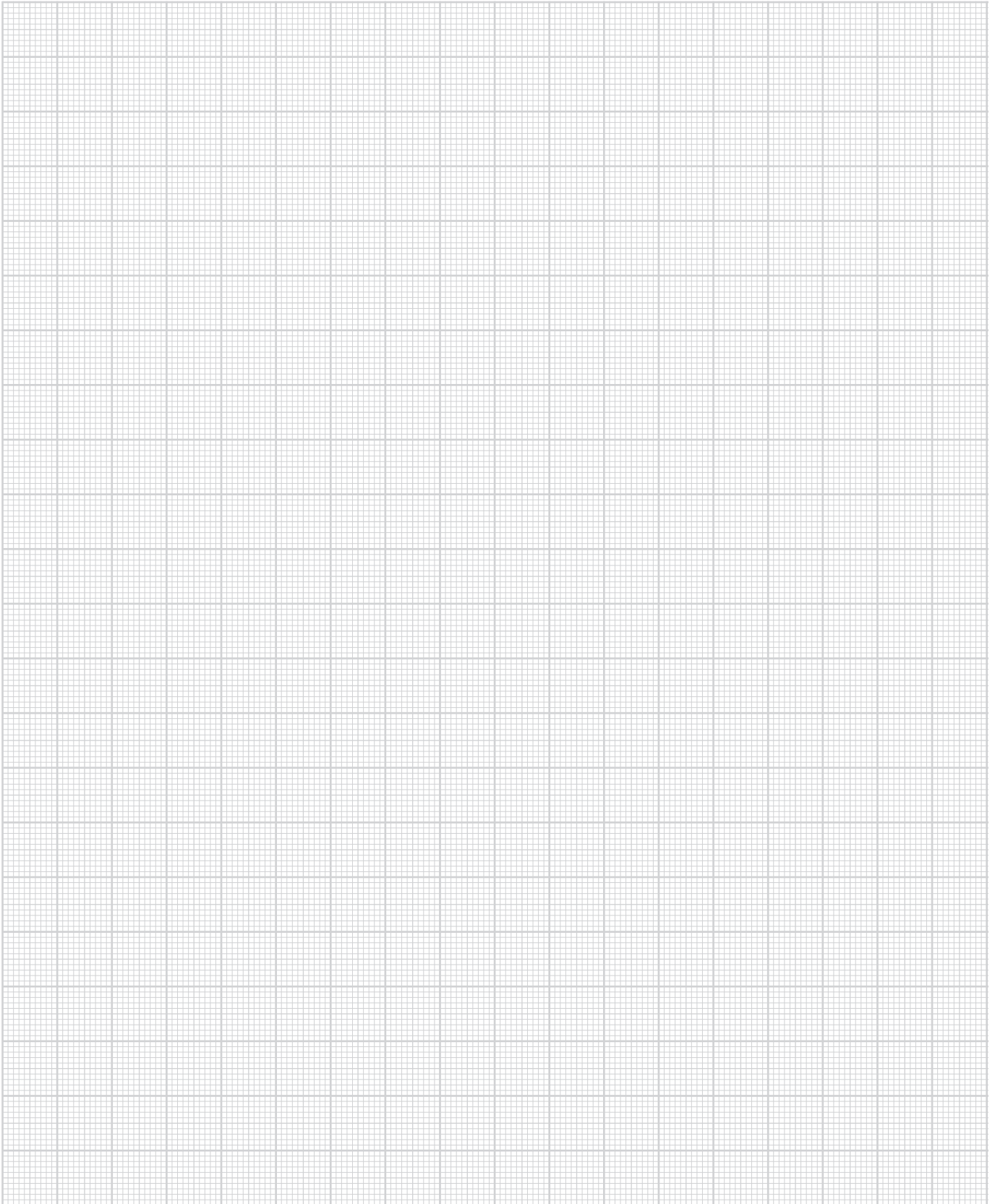
Schutzvorrichtungen aus Edelstahl AISI 304L (Wnr 1.4307) ermöglichen die Erhöhung des Schutzgrades bei den Belüftungs- und Filtersystemen aus Kunststoff der Serie FAN\_\_\_MPX und FIL\_\_\_MPX.

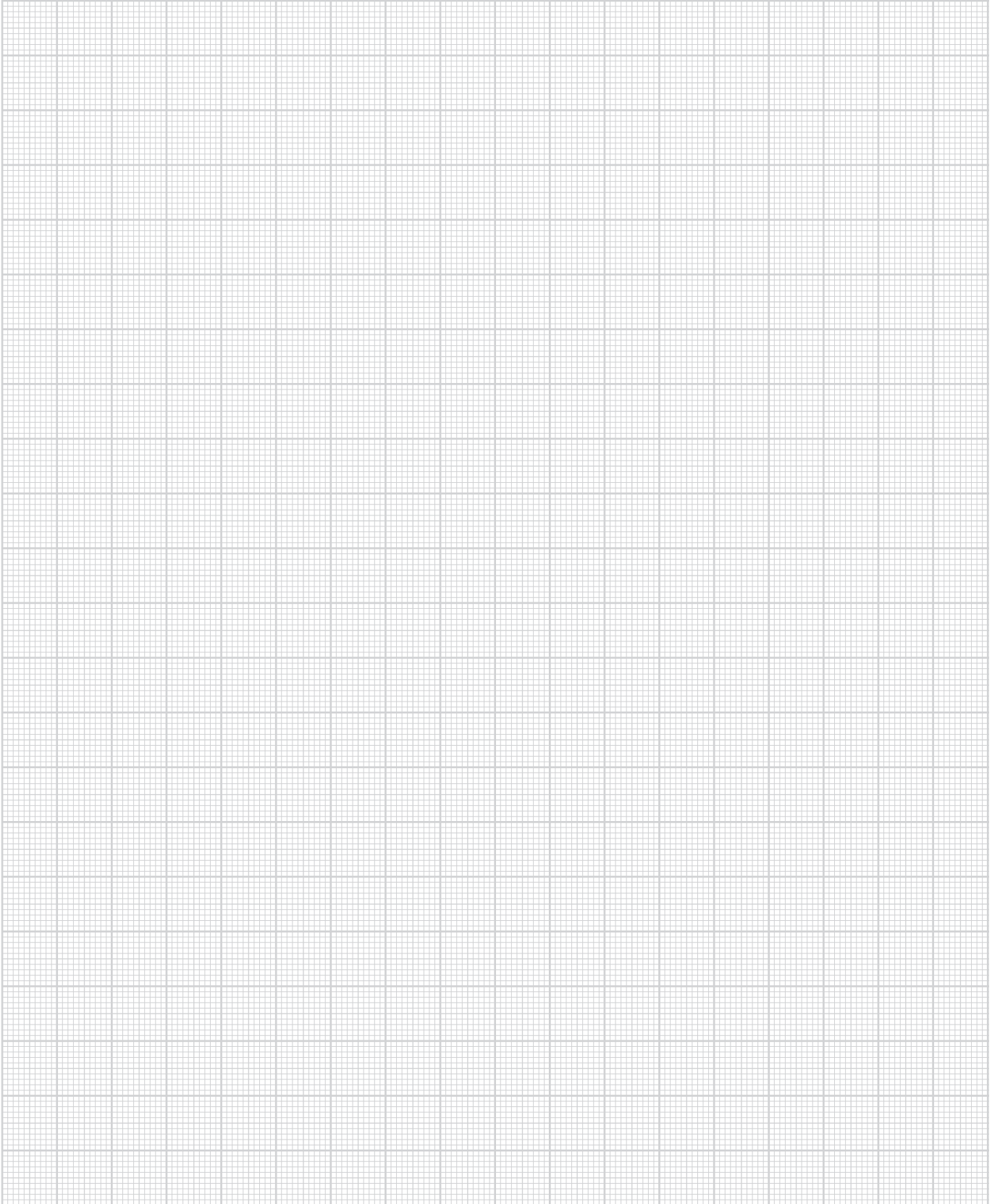
Sie sind entwickelt, um vor direktem und starkem Wasserstrahl sowie Reinigungsmitteln zu schützen, die üblicherweise für die Sterilisierung von Lebensmittel- und Pharmaanlagen verwendet werden.

Für die Montage reichen einige Löcher, die seitlich der Filter-/Belüftungssysteme auszuführen sind.

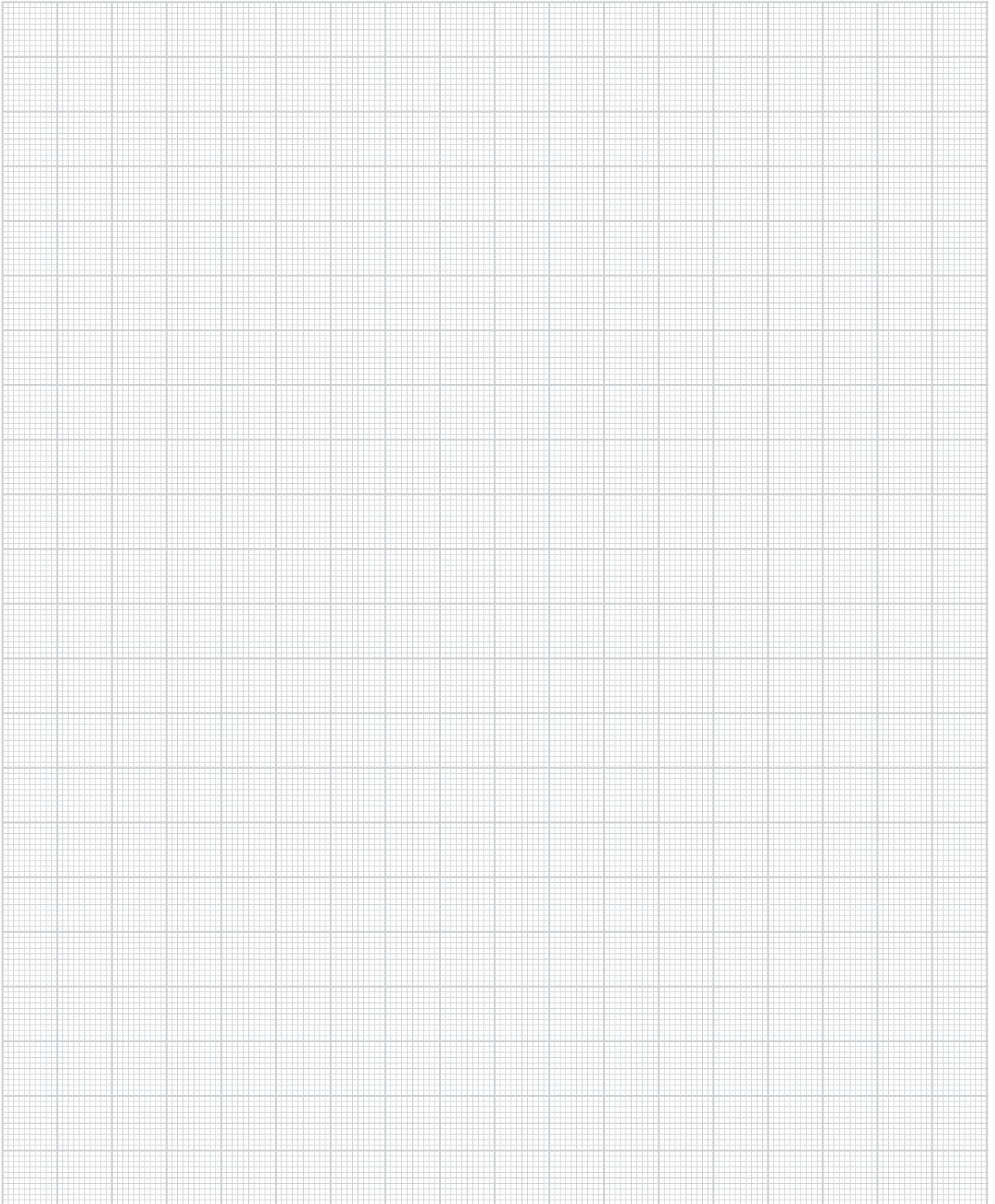


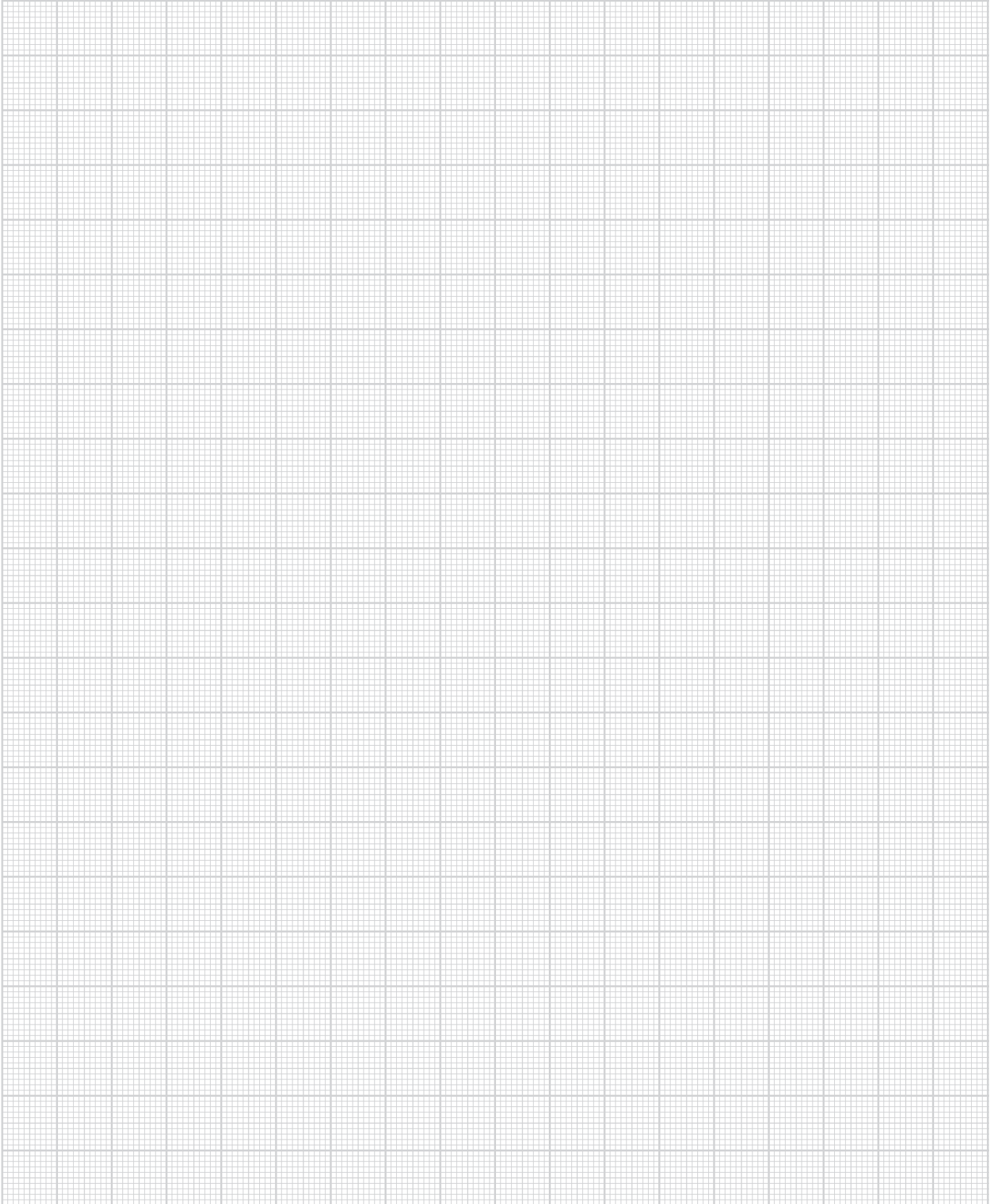
Art. - Nr	Beschreibung	Abmessung MM
<b>HPS115</b>	KAPPE AUS EDELSTAHL FÜR FILTER/LÜFTER ABMESSUNGEN	115x115
<b>HPS150</b>	KAPPE AUS EDELSTAHL FÜR FILTER/LÜFTER ABMESSUNGEN	150x150
<b>HPS250</b>	KAPPE AUS EDELSTAHL FÜR FILTER/LÜFTER ABMESSUNGEN	250x250
<b>HPS325</b>	KAPPE AUS EDELSTAHL FÜR FILTER/LÜFTER ABMESSUNGEN	325x325











# HINWEISE

## TABELLE ENTSPRECHUNGEN ZUBEHÖR/PRODUKTE

EMP	EML	SPD	S.LD	EROM-2	SRICM	SEITENWENDE FÜR SCHRÄNKE	40
EMP	EML	SPD	S.LD	EROM-2	SRICM	SOCKEL	40
EMP	EML	SPD	S.LD			BAJONETT- FLANSCH FÜR KABELINFÜHRUNG AUS GUMMI	42
EMP	EML	SPD	S.LD	EROM-2	SRICM	BAUSATZ LENKROLLEN	42
EMP	EML	SPD	S.LD	EROM-2	SRICM	HEBEFÜSSE BAUSATZ	43
EMP	EML	SPD	S.LD			TRANSPORTOSEN SET ZUR VERSTÄRKUNG ZUM ANHEBEN DER ANREIHSCHRÄNKE	44
EMP	EML	SPD	S.LD			VERZINKTE MITTELSTEG-VERBINDUNG FÜR MONTAGEPLATTEN UND BEFESTIGUNGSMATERIAL DER SCHRÄNKE	44
EMP	EML	SPD	S.LD	EROM-2	SRICM	SET FÜR DIE VERBINDUNG VON ZWEI SCHRÄNKE	45
EMP	EML	SPD	S.LD			GLEITFÜHRUNGEN FÜR DIE SEITLICHE EINFÜHRUNG DER VERKABELTE MONTAGEPLATTE	46
EMP	EML	SPD	S.LD			TRENNUNG VON 2 SCHRÄNKEN	46
EMP	EML	SPD	S.LD			INNENTÜR SET FÜR SCHRÄNKE	47
EMP	EML	SPD	S.LD			SET FÜR ÖFFNUNGSPRIORITÄT	47
SPD	EMP					MODUL FÜR TRENNSCHALTER FÜR DEN NORDAMERIKANISCHEN MARKT	48
SPD	EMP					VERRIEGELUNGSKIT FÜR VORRANGTÜREN, DIE IN DER SCHRANKREIHE DIE NEBENTÜREN FREIGEBEN	49
EMP	EML	SPD	S.LD			VERRIEGELUNGSSYSTEM FÜR GEÖFFNETE TÜR	50
EMP	EML					SET HINTERE TÜR FÜR SCHRÄNKE	50
EMP	EML	SPD	S.LD			DREHBAREN 19" RACK RAHMEN FÜR SCHRÄNKE B=800	51
EMP	EML	SPD	S.LD			RAHMEN RACK 19" FIX FÜR SCHRÄNKE B=800	51
EMP	EML	SPD	S.LD			19" RAHMEN SYSTEM FÜR SCHRÄNKE B=600	52
EMP	EML	SPD	S.LD			BÜGELPAAR ZUR ABSTÜTZUNG DER DIN-STANGE	52
EMP	EML	SPD	S.LD			SET MODULARE SCHALTER	53
EMP	EML	SPD	S.LD			BLINDPANELE FÜR RAHMEN MODULARE SCHALTER SCHRÄNKE (ERSATZTEIL)	54
EMP	EML	SPD	S.LD			GELOCHTE PANELE FÜR RAHMEN MODULARE SCHALTER SCHRÄNKE (ERSATZTEIL)	54
EMP	EML	SPD	S.LD			MONTAGEPLATTE FÜR MODULARSCHALTER	55
EMP	EML	SPD	S.LD			VORGELOCHTE TRAGBÜGELN FÜR DIE INNENAUSSTATTUNG DER SCHRÄNKE	55
EMP	EML	SPD	S.LD			TRANSPARENTS SCHÜTZTÜR AUS LEXAN	56
EMP	EML	SPD	S.LD	EROM-2	SRICM	KABELHALTERRÄUME H=200 AUF DACH	58
EMP	EML	SPD	S.LD	EROM-2	SRICM	HYGIENE REGENSCHUTZDACH	59
EMP	EML	SPD	S.LD			MONTAGEPLATTE ERSATZTEIL	60
EMP	EML	SPD	S.LD			SICHERHEITSET FÜR MONTAGEPLATTEN MIT EINFÜHRUNG VON DER VORDERSEITE DER SCHRÄNK	61
EMP	EML	SPD	S.LD			HALTEBÜGEL SCHWERE ELEMENTE UNTERER BEREICH SCHRÄNKE	61
EMP	EML	SPD	S.LD			TRAGBÜGEL DECKENLEUCHTE	62
EMP	EML	SPD	S.LD			PAAR TELESKOPFÜHRUNGEN	62
EMP	EML	SPD	S.LD			BEFESTIGUNGSBÜGEL DER EINTRETENDEN KABEL VOM UNTEREN FLANSCH	62
EMP	EML	SPD	S.LD			PC-REGAL FÜR INNERE SCHRANKTÜR BAUSATZ	63
EMP	EML	SPD	S.LD			TRAGBÜGEL FÜR KABELFÜHRUNG AN DER TÜR SCHRÄNKE	63
EMP	EML	SPD	S.LD	EROM-2	SRICM	GRIFFE UND SCHLÜSSEL	64
EMP	EML	SPD	S.LD			SCHALTPLANTASCH	66
EMP	EML	SPD	S.LD	EROM-2	SRICM	LEITFÄHIGE DICHTUNGEN	66
EMP	EML	SPD	S.LD			LABYRINTH-FILTERSYSTEME MIT KAPPE AUS EDELSTAHL UND ENTSPRECHENDEN BELÜFTUNGSSYSTEMEN	67
EMP	EML	SPD	S.LD	EROM-2	SRICM	EXTERNE SCHUTZGEHÄSE AUS EDELSTAHL FÜR BELÜFTUNGS-/ FILTERSYSTEME AUS KUNSTSTOFF	70

A photograph of a modern industrial factory interior. The scene is dominated by stainless steel machinery, including large cylindrical tanks and complex piping systems. The floor is highly reflective, showing clear reflections of the equipment and overhead lights. The overall atmosphere is clean and professional, typical of a high-tech manufacturing environment.

**MPGAMMA SRL**

Via Cisa Ligure, 43/A  
42041 Brescello (RE) - Italien

Tel: +39 0522 686079

Fax: +39 0522 962185

info@mpgamma.com

[www.mpgamma.com](http://www.mpgamma.com)